



H.V.

MEMORIA DESCRIPTIVA

para una patente de invención por veinte años, por =
Dispositivo aventador para trilladoras y aparatos simi-
lares = a favor de Don Franz Josef HERMANN, residente
en Singen am Hohentwiel (Alemania) Waldstrasse, 55.-

==:==:==:==:==:==:==:==:==:==:==:==:==

El objeto del invento consiste en una aventadora
o dispositivo ventilador destinado a las trilladoras y
aparatos semejantes para aspirar y evacuar o alejar el
polvo extraordinariamente molesto que para el personal
del trabajo o servicio se forma en el espacio de carga

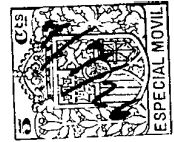


- 2 -

y cajas oscilantes o de sacudida en las operaciones de la trilla.

Se conocen ya ciertamente aventadoras o dispositivos ventiladores provistos de cribas finas destinadas a impedir la coaspiración de los granos de frutos y sustancias parecidas. Para evitar la obstrucción de estas cribas se han adoptado en estas, unas escobas o cepillos dotados de movimiento de vaivén para barrer los granos de frutos y cuerpos similares que se adhieren a las cribas. Para facilitar la caída o descenso de estas partes aspiradas, se ha propuesto además dar a las cribas una forma semi-circular en cuyo lado o parte interior corren circulando unos registros o tapas que parcialmente recubren las cribas periódicamente en forma a interrumpir la acción aspirante en la parte así cubierta por dicho registro o tapa y facilitar de este modo la caída de las partes aspiradas mediante la acción o efecto de los cepillos que van rozando sobre las cribas.

El presente invento ofrece una nueva configuración o construcción de estos dispositivos aventadores ya conocidos mediante el cual se verifica en la forma mas sencilla posible el movimiento del registro o tapa que parcialmente cubre las cribas y de los cepillos que limpian las cribas. Las cribas en forma de chapas circulares planas, están dispuestas en la caja de aspiración y los registros o tapas que las cubren periódicamente se componen de discos recortados en forma de sectores apropiados que en el interior de la caja de aspiración giran con ajuste hermético sobre las chapas de las cribas de modo que en cada criba existe constantemente una parte determinada que la



- 3 -

recubre mientras que el resto (que el resto) está libre o descubierto. Sobre el árbol motor de estos discos están calados o sujetos bajo las chapas de las cribas, unos cepillos de configuración cualquiera, de modo a reunir o combinar el accionamiento de los discos de recubrimiento y de los cepillos, moviéndose estos últimos exacta o acompasadamente con los discos de recubrimiento.

Los dibujos adjuntos exponen el invento mediante un ejemplo de funcionamiento.

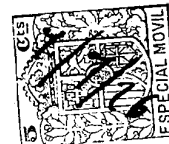
La figura 1, lo representa en sección o corte longitudinal; la figura 2 en un corte horizontal con el plano de la disposición de las cribas.

La figura 3 una sección transversal y

Las figuras 4 y 5 manifiestan la disposición del aventador en una trilladora pequeña indicada en esquema.

En la caja a adosada al exhaustor o aspirador b, se han dispuesto en el fondo c cribas aspiradoras d circulares y fijas. Sobre las cribas de aspiración d se han colocado sobre un eje giratorio e, unos discos f recortados en cruz los cuales durante su movimiento de rotación cubren parcialmente las cribas aspiradoras d en forma de sectores por los cuales caen las partículas de polvo, paja, frutos y substancias similares adherentes a las cribas d en virtud de la interrupción de la corriente aérea producida en estas partes por el recubrimiento de las superficies de los discos.

Al mismo tiempo se someten al trabajo o limpieza las superficies inferiores de las cribas por medio de dos cepillos cilindricos g que giran sobre un eje, cala-



- 4 -

dos sobre el árbol e de los discos f bajo su brazo y que corren o se desplazan en conjunto sobre las cribas.

Se ve que en las figuras 4 y 5 el dispositivo aventador está dispuesto en uno de los extremos de la máquina trilladora h, actuando en este caso sobre el espacio oscilante o de sacudida de la máquina trilladora. Un dispositivo aventador idéntico puede también montarse por ejemplo en el otro extremo junto al tambor i de la trilladora colocada en ese lugar.

N O T A.-

Descrito suficientemente el presente invento lo que se declara como de novedad e invención propia, son las siguientes reivindicaciones:

1.- Dispositivo aventador o aventadora para máquinas trilladoras, con cribas parcialmente recubiertas mediante tapas y que se limpian desde fuera o sea desde el exterior mediante cepillos, caracterizado en que las cribas en forma de chapas circulares están dispuestas en la caja de aspiración y recubiertas parcialmente por medio de discos recortados en forma de sectores que giran en dicha caja, sobre los cuales están dispuestos unos cepillos mediante árboles que atraviesan las cribas que desembarazan estas cribas en su parte inferior, de los granos de frutos, partes de pajas, etc. aspirados.

2.- Dispositivo aventador para trilladoras y aparatos similares.- Según se describe y reivindica en la pre-



- 5 -

sente memoria descriptiva y se ilustra con los dibujos que a la misma se acompañan.

Costa esta memoria de cinco páginas foliadas y escritas por una sola cara.

Madrid, a 7 de julio de 1926.

Leccadio López y López

P.P.=

Fig. 1.

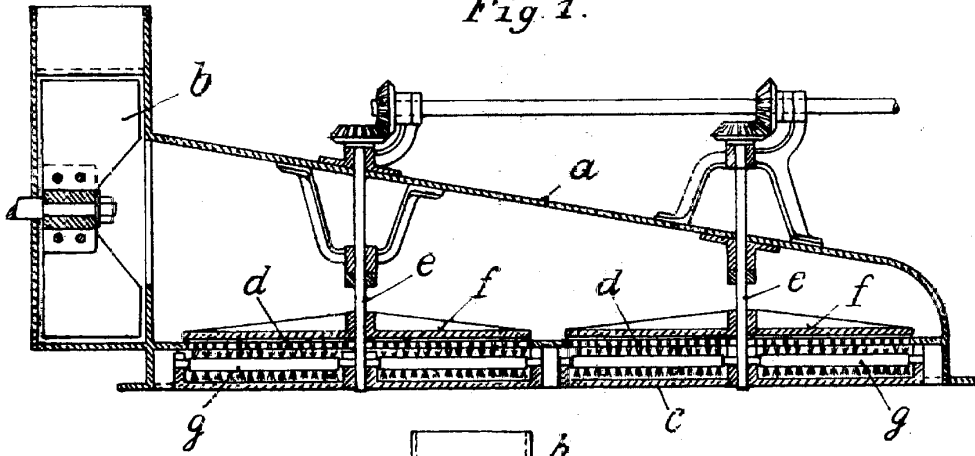


Fig. 3.

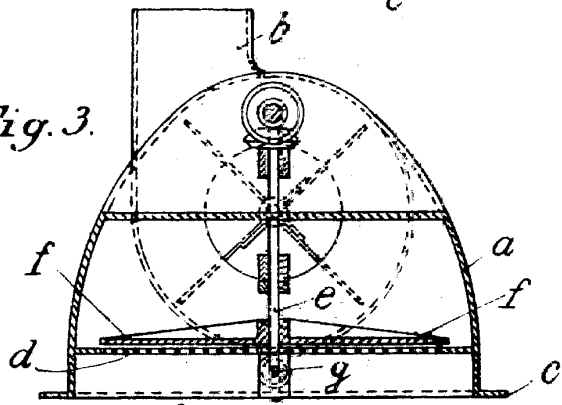


Fig. 2.

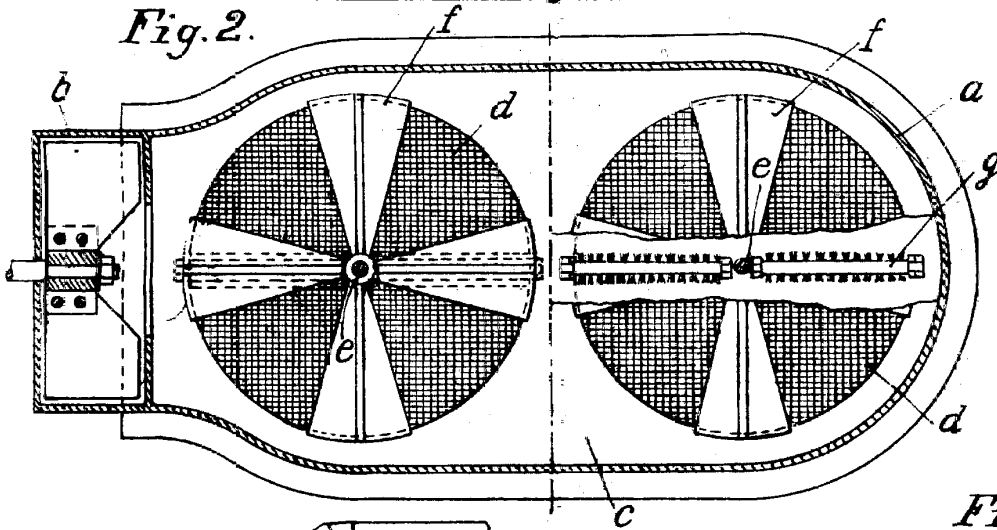


Fig. 4.

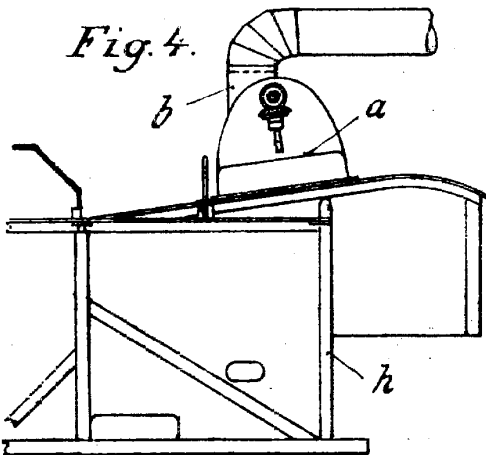
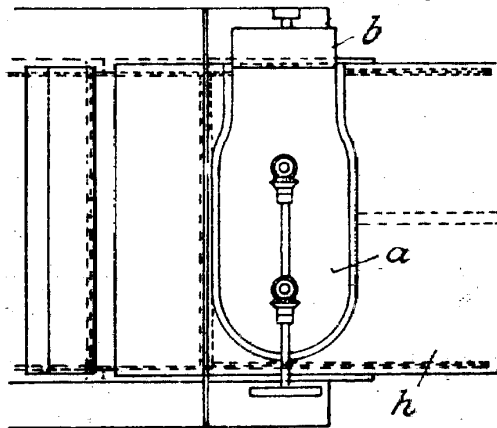


Fig. 5.



ESCALA VARIABLE

LEOCADIO LOPEZ

M.P.

[Handwritten signature]