

98724

MODELO DE UTILIDAD

por veinte años

a favor de

Berdades MALLORCA S.A.

residente en Valldemosa núm 39-41 (Palma de Mallorca)

P O R

"ENVASE PARA CONTENER Y EXHIBIR PAÑUELOS".

M E M O R I A D E S C R I P T I V A

Consiste el presente Modelo de Utilidad en un envase para
contener y exhibir pañueños

No se conoce en el mercado un envase de las particularidades
esenciales que contiene el que es objeto de éste Modelo de Uti-
5 lidad, caracterizado en el cuerpo de esta memoria descriptiva.

Para la mejor comprensión del objeto de éste Modelo de Uti-
lidad, se acompaña a esta memoria descriptiva un plano explica-
tivo de sus características a título de ejemplo, no limitativo.



En la Figura -A- se aprecia una vista del envase en su
10 posición normal apreciándose:

En -1- la tapadera del mismo.

En -2- y -3- el cuerpo traslúcido que lleva en su interior.

En -4- la base del mismo.

En -5- unas tiras que circundan al cuerpo general.

15 En -6- se aprecia la parte superior exterior del envase

En -7- se aprecia la parte entrante del fondo del envase.

En la Figura -B- se aprecia la tapadera del envase que pe-
netra en parte en el cuerpo general del mismo.

En la Figura -C- se aprecia una vista del envase en el que
20 se aprecia todas las particularidades expresadas en la Figura
-A- pero que, debido a que todas sus partes son flexibles y
traslúcidas al accionar la tapadera -4- y merced a la parte
superior del envase -6- y la interior -4- forman un cuerpo con
las tiras -5- y por su especial configuración estas se ensam-
25 chan o se alargan ya que estando unidas al cuerpo -3- éste su-
be o baja, u el envase presenta una forma achatada o curvelinea
como se aprecia en la Figura -D-.

En la Figura -D- se aprecia el envase en posición estirada
merced a la ya indicada configuración de las tiras -5- que
30 permiten dicho movimiento. Por ello se apreciará el adorno e
particularidad del pañuelo que lleve el cuerpo traslúcido -2-.

Como se apreciará se presente en el mercado una nueva carac-
terística de envase completamente nueva, para el contenido y
exhibición de pañuelos.

35 Descrito suficientemente el objeto del presente Modelo de
Utilidad solamente cabe hacerse constar que, podrán ser va-
riables de calidad, clase y color las partes integrantes de és-
te especial envase.



REIVINDICACIONES

-X- - - - -

40 Reivindica el recurrente la propiedad y la explotación en España y sus Dominios del objeto del presente Modelo de Utilidad por veinte años, caracterizado en las siguientes reivindicaciones:

45 1ª Envase para contener y exhibir pañuelos, caracterizado esencialmente por un cuerpo traslúcido fijo por su parte superior a otro formado por dos partes superiores e inferiores y que su parte central, está formada por tiras en posición inclinada para que según el movimiento que se dé en su parte superior el envase se abulte o se alargue en forma arqueada.

50 2ª. Envase según reivindicación anterior, caracterizada esencialmente por que el cuerpo central del envase para sus movimientos, según ellos, tope o nó con la base del conjunto y que, éste recibe una tapadera que penetra en casi toda la parte superior del expresado cuerpo.

55 3ª. Por "ENVASE PARA CONTENER Y EXHIBIR PAÑUELOS".

Sean cuales fueren las circunstancias que concurren en la esencialidad del presente Modelo de Utilidad.

60 Conts ésta memoria descriptiva de tres hojas mecanografiadas por una sola cara, numeradas, foliadas y acompañadas de un plano explicativo a título de ejemplo.

Madrid 5 Abril de 1.965

P.A.



98724

Fig. A

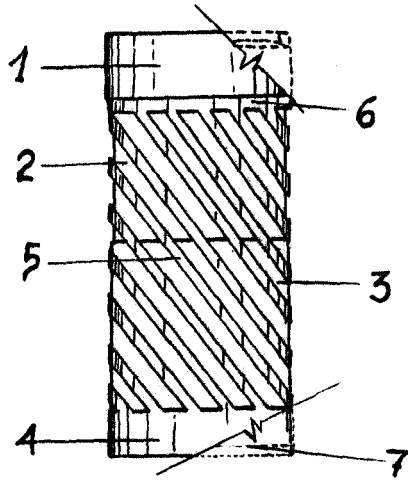


Fig. B



98724

Fig. C

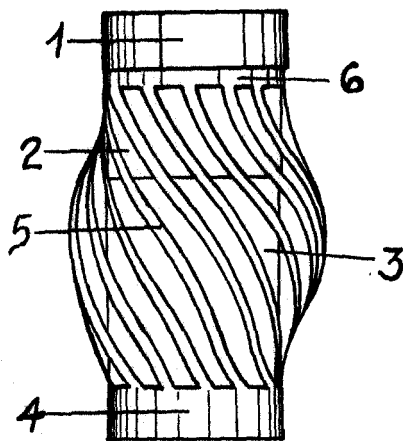
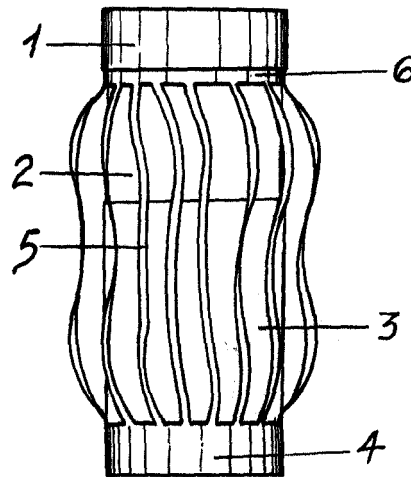


Fig. D



Madrid, 5 Abril 1963

P.A.

Escala variable