

88719



98719

MEMORIA DESCRIPTIVA.

MODELO DE UTILIDAD.

PAIS : ESPAÑA.

DURACION : 20 AÑOS.

OBJETO : "UN MUÑECO DESARMABLE PARA MESA
"DE FUTBOL DE SALON".

A nombre de : DON SALVADOR COEN ESTRADER.
Residente en : MALAGA, Muelle de Heredia, 24.
Nacionalidad : ESPAÑOLA.

(M. U. 1.443, A-R).

5 ABR. 19



98719

La presente Memoria se refiere como su enunciado indica, a un muñeco desarmable para mesa de futbol de salón, en el que se han previsto unas características especiales, que eliminan todos los inconvenientes que en la actualidad presentan esta clase de muñecos.

- 5.-
- Actualmente, se fijan los muñecos a la barra de acción de los mismos, por simples tornillos de presión, después de ser atravesados éstos lateralmente por la barra, lo cual, implica el inconveniente que cuando estos tornillos ceden en su presión, el muñeco, bien gira independientemente sobre la barra, bien queda en una posición inadecuada para el juego. A este inconveniente, se suma, el que el remplazo de uno de los muñecos lleva consigo la necesidad de quitar todos los que se encuentran en la misma barra, e incluso desmontar ésta, con el consiguiente trabajo, pérdida de tiempo y pérdida económica correspondiente a los gastos de reparación mano de obra y tiempo que la mesa queda sin posible explotación.
- 10.-
- 15.-

- 20.-
- Como se ha citado anteriormente, el muñeco que se cita, elimina tales inconvenientes toda vez que está constituido por dos piezas acoplables entre sí por tornillos que forman la espalda y pectoral del muñeco, dejando entre ellas un alojamiento transversal cilíndrico para paso de la barra, y en este alojamiento, un pivote radial para su inserción en un taladro previsto en la barra en el lugar adecuado, para fijar el muñeco e impedir los giros independientes del mismo sobre
- 25.-



la barra aun cuando los tornillos que fijan ambas partes no estén totalmente apretados.

Por el aludido objeto, se solicita el correspondiente privilegio de Modelo de Utilidad, conforme y al amparo del vigente Estatuto sobre Propiedad Industrial, a fin de garantizar a favor del recurrente el derecho a la explotación exclusiva del mismo en toda España.

A continuación se hará una detallada descripción del muñeco que se menciona, con referencia al plano que se acompaña, en el que se representa, a simple título de ejemplo, no limitativo, una forma preferente de realización susceptible de todas aquellas variaciones de detalle que no supongan una alteración fundamental de las características esenciales del mismo.

En dichos dibujos se ilustra:

En la figura 1, vista en alzado de perfil del muñeco.

En la figura 2, sección longitudinal del mismo por un plano perpendicular al eje de la barra en que se acopla.

Según el ejemplo de ejecución representado, el muñeco que se preconiza, está constituido por una figura 1, en la que su espalda 2 está constituida por una pieza independiente, que se fija al conjunto de la figura por medio de unos tornillos 3 cuya cabeza queda fija en uno de los extremos de la figura, y sus terminales en el contrario, atravesando figura y pieza 2 de la espalda, habiéndose previsto unas tuercas 4 para fijar los tornillos y con ellos lograr el acoplamiento inamovible de ambas piezas.

Tanto la figura 1 como la pieza 2 que forma la espalda, están dotados de sendos rebajes semicilíndricos, que al unirse forman un taladre 5 cilíndrico que atraviesa lateralmente al muñeco.



En la carra interina de uno de los alojamientos semicilíndricos que forman el taladro 5, se ha previsto un pivote 6 perpendicular al eje de dicho taladro, y en la barra 7 sobre la que ha de montarse el muñeco, existen unos taladros radiales, en los que se introducen los citados pivotes 6.

Organizado de esta forma el muñeco para su instalación basta con separar las dos piezas 1 y 2 que lo constituyen, y colocar el muñeco sobre la barra 7 en su lugar adecuado, introduciendo el pivote 6 en el taladro correspondiente de la barra, y proceder posteriormente a colocar la segunda pieza 2, uniendo ambas por medio de los tornillos 3 con sus tuercas 4.

El muñeco así colocado, queda imposibilitado de girar independientemente sobre la barra 7 aun cuando los tornillos 3 no estén totalmente apretados, ya que el pivote 6 lo impide, por otra parte, la posibilidad de quitar y poner cada muñeco sin necesidad de tocar los demás permitiendo tener algunos muñecos de repuesto que se colocan rápidamente mientras se procede a la reparación del que se haya deteriorado, sin que por éste quede la mesa sin poderse utilizar durante el espacio de tiempo que se necesite en la citada reparación.

La forma, materiales y dimensiones, podrán ser variables y en general cuanto sea accesorio y secundario, siempre que no altere, cambie o modifique la esencialidad del objeto que se describe.

Los términos en que queda redactada esta Memoria, son ciertos y fiel reflejo del objeto descrito, debiéndose tomar con carácter amplio y nunca en forma limitativa.



REIVINDICACIONES.

85.- 1ª.- Un muñeco desarmable para mesa de futbol de salón, caracterizado por estar constituido por dos piezas, una delantera y otra trasera unidas entre sí por tornillos, y presentando cada una de ellas un alojamiento semicilíndrico en la zona de contacto para constituir el taladro cilíndrico transversal necesario para paso de la barra de acción.

90.- 2ª.- Un muñeco desarmable para mesa de futbol de salón, según reivindicación primera, caracterizado por haberse previsto en uno de los alojamientos semicilíndricos un pivote radial solidario de la correspondiente pieza, que penetra en un orificio previsto en la barra, asimismo radial, con el fin de eliminar todo movimiento independiente del muñeco con respecto a la barra.

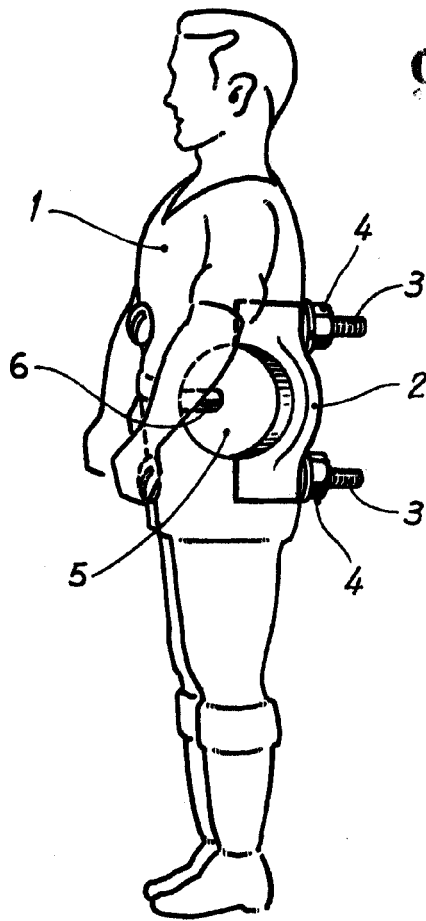
95.- 3ª.- "UN MUÑECO DESARMABLE PARA MESA DE FUTBOL DE SALÓN".

Madrid, 5 ABR. 1963

SALVADOR COEN ESTRADER.

E. A. Coen Estrader

Fig. 1



08719

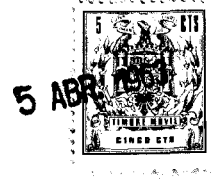
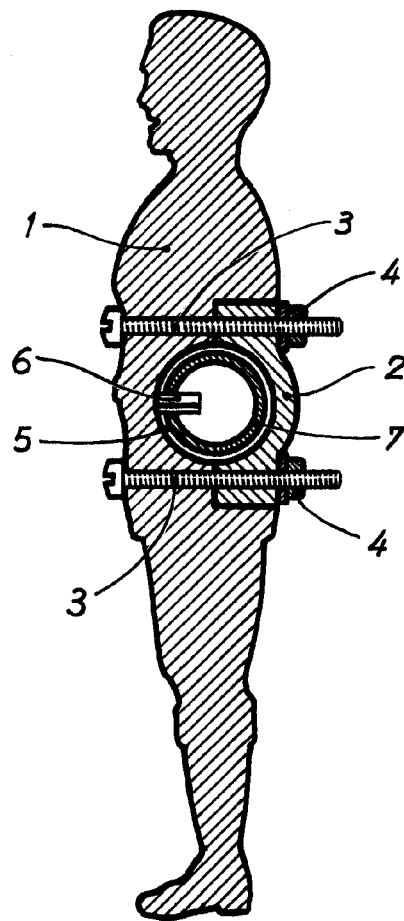


Fig. 2



Madrid, 5 ABR. 1963

P.A.

Escala variable.