



98688

MEMORIA DESCRIPTIVA  
DE UNA PATENTE DE MODELO DE UTILIDAD POR VEINTE AÑOS EN ESPAÑA  
A FAVOR DE DON ANTONIO VERGES SALA, DE NACIONALIDAD ESPAÑOLA,  
RESIDENTE EN ALICANTE, Gral Polavieja 11-17  
s o b r e:  
ENVASE PARA CIGARRILLOS CON CERILLERA INCORPORADA.



Con la presente solicitud se trata de proteger un envase para cigarrillos con cerillera incorporada, con el cual dadas sus características se consiguen grandes ventajas, ventajas éstas que se irán desprendiendo a lo largo de la presente descripción.

5.- Con esta modalidad se proporciona un gran beneficio y utilidad ya que al fumador al comprar el paquete de cigarrillos se le entrega incorporado un estuche de cerillas, no dando lugar a que al mismo se encuentre desprovisto de fosforos para la combustión de los mismos.

10.- La adición del estuche de fosforos puede realizarse al paquete de cigarrillos en diferentes formas y realizaciones, bien cubriéndolo con el propio papel celofán de que van dotados los paquetes, bien por adhesión mediante papel adherente o por cualquier otro medio, pero se ha de tener en cuenta que la novedad estriba en sí en llevar el paquete incorporado un estuche de cerillas.

15.- Asimismo es notorio el hacer constar que la solapa del estuche de fosforos puede ser destinadas como medio o soporte para propaganda.

20.- El estuche puede ir colocado o situado en cualquier lateral del paquete, no siendo preciso un punto determinado. Estos estuches podrán variar igualmente en cuanto a forma y tamaño, así como en presentación.

25.- Para mejor comprensión de la descripción que sigue, se adjuntan dibujos a los cuales se hará constante referencia a lo largo de la misma, siempre a título de ejemplo no limitativo.

La única figura representada es una vista en perspectiva del objeto de la invención, donde se aprecia la tapa del estuche de fosforos levantada.

30.- Consiste la presente invención en un envase para cigarrillos con cerillera incorporada, caracterizado porque el propio paquete (1) sea cual fuere su forma y tamaño llevará adicionada en cualquier lateral una cerillera o estuche (3) cuya solapa o tapa (4) será destinada como soporte de propaganda, bien del propio tabaco o



de cualquier otro producto. Dicho estuche irá adherido por cualquier procedimiento, así como recubierto por el papel celofán (2) que lleva como envoltura el paquete, consiguiéndose así una mejor presentación y protección, pudiéndose desprender o rasgar dicho papel en virtud de una tira o banda (5) de rasgadura de la cual irá provisto cada uno de los paquetes y que puede ir situada periféricamente al paquete en cualquier punto.

Si bien la forma de ejecución aquí descrita constituye aplicación preferente de la presente invención, podrán introducirse modificaciones de forma y de detalle sin que por ello varíe la esencialidad de la misma, la cual se reivindica en la siguiente

NOTA

En resumen, la presente solicitud recaerá sobre las siguientes reivindicaciones.

15.- 1ª.- Envase para cigarrillos con cerillera incorporada, caracterizado porque cada uno de los paquetes en una de sus caras llevará adherido un estuche de cerillas o fosforos, quedando el mismo protegido y presentando mediante el papel transparente que envuelve cada paquete corrientemente.

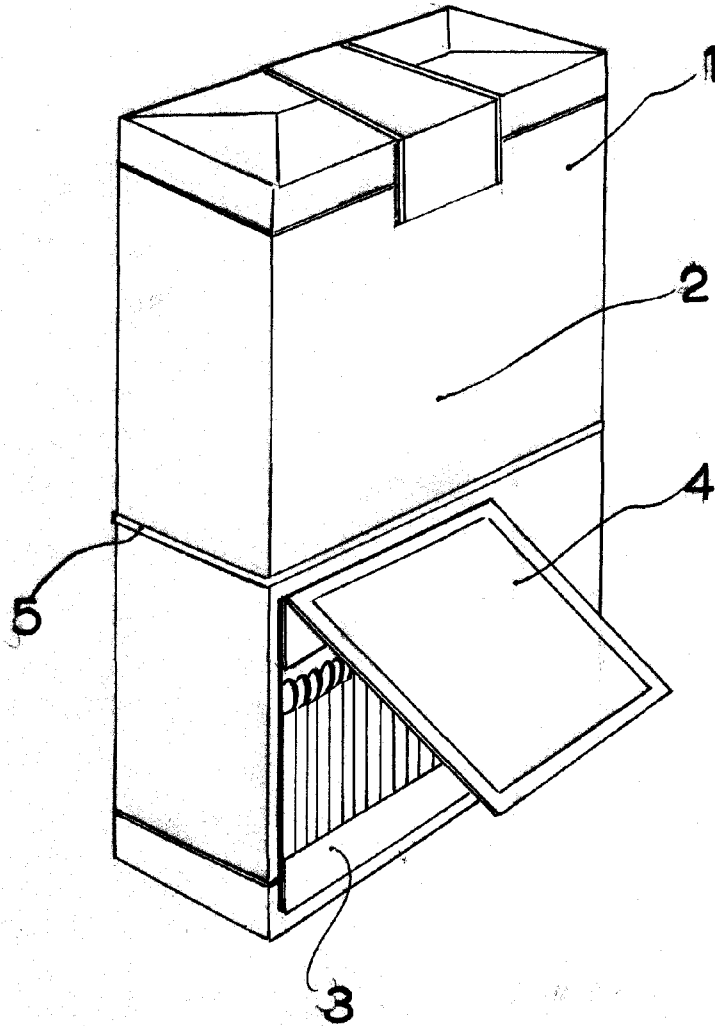
20.- 2ª.- ENVASE PARA CIGARRILLOS CON CERILLERA INCORPORADA.

Según se describe en la presente memoria que consta de tres hojas escritas a máquina por una sola cara y dibujos.

Madrid a 3 ABR. 1963



98688



Francisco Javier Plaza  
P. P.