



La invención a que se refiere la presente memoria, constituye una novedad industrial, con características y ventajas que la hacen merecedora del privilegio de explotación exclusiva que por ella se solicita, de acuerdo con las prescripciones del Estatuto vigente de la Propiedad Industrial, de 26 de Julio de 1929, texto refundido, publicado en 30 de Abril de 1930.

El invento tiene como objeto primordial, según se desprende del enunciado del mismo, conjuntar una silla-mesa con elementos interacoplables para que el referido mueble desempeñe aisladamente las funciones de silla, mesa y silla alta para usos infantiles.

La descripción del invento se complementa con el plano que se adjunta, exponiéndose a base del mismo la estructura y funcionamiento de la silla-mesa de uso múltiple. En dichos diseños se han representado en tres figuras distintas otras tantas vistas de las diversas aplicaciones para las que se ha previsto el invento. En la figura 1ª se ha representado una vista de perfil de la mesa, mostrando la figura 2ª - otra vista igualmente de perfil de la silla y señalando en la figura 3ª el acoplamiento de las patas articuladas de la mesa sobre la parte inferior de la silla para constituir el conjunto una silla alta.

Como se desprende de los diseños que se adjuntan componen el invento tres cuerpos básicos, el primero de los cuales representado en la figura 1ª, está constituido esencialmente por una placa rectangular, preferentemente de plástico, rebordeada periferialmente en la parte superior, que hace de encimera de la mesa. Mediante unos tornillos adecuados se acoplan a la referida tabla encimera(A) unas patas de estructura tubular en forma de U, que se articulan conformando una tijera - siendo a partir de esta articulación ligeramente divergentes los brazos de la referida estructura tubular en U, estando dotados los terminales de sendos apoyos de goma o sustancia similar.

La silla propiamente dicha, representada en la figura 2, está



5 esencialmente integrada por un bastidor tubular en U invertida, que sirve de soporte y fijación al asiento (H) y al respaldo (G), acoplados al mismo mediante tornillos adecuados. El referido bastidor tubular (F) tiene los brazos de la U convergentes hacia su interior, siendo divergentes hacia abajo a partir del asiento propiamente dicho y teniendo en sus terminales acoplados sendos tacos de goma antideslizantes. Dispone igualmente de una mesa de plástico (E) colocada superiormente y fijada al reposabrazos por medio de sendas palomillas. En la parte inferior se dispone e igualmente de un reposapiés (D), preferentemente de plástico y con un rebordeado periférico, siendo acoplable en la parte delantera de la estructura tubular (F) por medio de palomillas, a la altura adecuada según las posiciones 1, 2 y 3. Refuerzan la estructura del conjunto de la silla dos varillas dispuestas lateralmente y que enlazan el asiento (H) con el reposabrazos.

10 La referida silla, objeto de la figura 2 puede ejercer las funciones de silla alta, mediante el acoplamiento en la parte inferior de su asiento (H) de las patas articuladas (B) de que está dotada la mesa, de modo que al ser fijadas en la cara inferior del asiento, elevan notablemente el nivel del mismo constituyendo el conjunto representado en la figura 3ª, con el detalle de fijación (C) de las referidas patas articuladas (B).

15 De la descripción precedente se desprende el uso múltiple que el referido mueble desempeña, justificando la doble utilidad de esta silla-mesa, que por separado sirve para mesa y silla independientemente y unida conforma una silla alta de uso infantil.

20 Hecha la descripción precedente, hemos de añadir, que los detalles de realización de la idea expuesta, pueden variar, sin que por ello cambie la esencia de la invención que es la que se desprende de los párrafos que anteceden y la que se reivindica en la siguiente

30 N O T A

En resumen: El Modelo de Utilidad cuyo registro se solicita,



recaerá sobre las reivindicaciones siguientes:

REIVINDICACIONES

5
10
1.º.- SILLA-MESA PARA NIÑOS DE USO MULTIPLE, caracterizada porque esencialmente está constituida por un tablero encimero con rebordes periféricos establecidos en el mismo, pudiendo acoplarlo mediante tornillos adecuados dos patas tubulares en forma de U, con los brazos de unión de la referida U dispuestos bajo el tablero de la mesa, articulándose dichas patas en forma de tijera, siendo a partir de dicha articulación divergentes hacia el exterior los brazos tubulares de la U y disponiendo de apoyos de goma insertados en los terminales de las patas de apoyo.

15
20
2.º.- SILLA-MESA PARA NIÑOS DE USO MULTIPLE, caracterizada porque está constituida esencialmente por dos bastidores tubulares en forma de U que sirven de apoyo y fijación del asiento y respaldo, teniendo los brazos de la U convergentes hacia el interior, siendo nuevamente divergentes a partir del asiento hacia abajo, constituyendo el puente de la U el apoyabrazos de la silla y disponiendo de varillas que refuerzan la estructura al unir lateralmente el asiento con el apoyabrazos, habiéndose previsto en la parte delantera inferior un reposapiés con reborde periférico acoplable en diversas posiciones de graduación en altura al bastidor tubular de apoyo mediante palomillas previstas al efecto, disponiendo igualmente de una bandeja con reborde periférico fijada al apoyabrazos mediante palomillas.

25
30
3.º.- SILLA-MESA PARA NIÑOS DE USO MULTIPLE, caracterizada porque las patas en U descritas en la reivindicación 1.º, pueden separarse del tablero mesa y ser acopladas en la parte inferior del asiento de la silla detallada en la 2.º reivindicación, constituyendo una silla alta al fijar las referidas patas articuladas en la parte inferior del asiento mediante tornillos previstos a tal efecto.

4.º.- Se reivindica por último como objeto sobre el que ha de

98680 -5-

3 ABR



recaer el Modelo de Utilidad que se solicita: "SILLA-MESA PARA NIÑOS DE USO MULTIPLE".

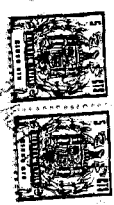
Todo tal y como se describe en la presente memoria que consta de cinco páginas escritas a máquina y dibujos que la acompañan.

Madrid, 3 de Abril, 1963

ALFONSO UNGRIA

P.P.

5



98690

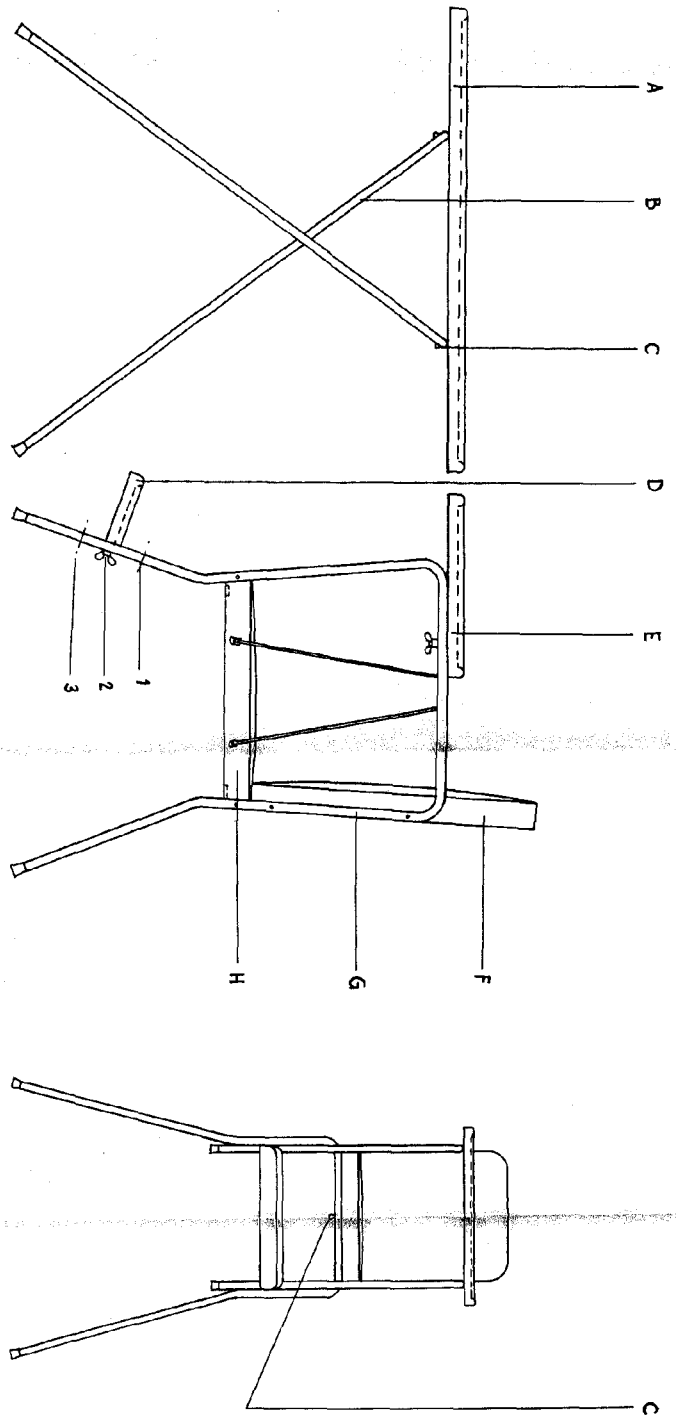


Fig-1

Fig-2

Fig-3

ESCALA VARIABLE
 Mod. 3 de *Abac*
 ALFONSO UNGRÍA
 P.P.
 de 1963