



98677

MODELO DE UTILIDAD

por VEINTE años  
a favor de Don Jesús BIURRUM ECHEVARRIA  
de nacionalidad española  
residente en Madrid, Paseo de la Chopera nº 3  
por: "CARTA-SOBRE ILUSTRADA"

- - -

Memoria descriptiva

El Modelo de Utilidad, objeto de esta memoria consiste como su título indica en una carta-sobre que presenta la novedad que la distingue de otras convencionales, de estar formada por una sola hoja de papel de la longitud que se crea conveniente y que por medio de sucesivos plegados transversales queda reducido al tamaño carta usual, presentando el extremo de la hoja, en la zona que corresponde al último plegado tres solapas que debidamente engomadas cierran el conjunto a que nos referimos. La parte exterior de la solapa que cierra el

5.-

10.-



- sobre-carta es de mayor anchura que las otras con el fin de que en ella van impresas líneas para sobre ellas indicar el nombre y dirección del remitente y a la derecha de estas líneas el lugar destinado al franqueo, con el fin de que al cerrar, la carta-sobre quede dicho franqueo en el lugar exigido por las ordenanzas. La cara contigua a la provista de las mencionadas solapas lleva también líneas análogas impresas con el objeto de en ellas hacer constar el nombre y dirección del destinatario. Este artificio de plegado permite que las señas del remitente y destinatario queden bien visibles en la misma cara, anterior, de la carta, pudiendo pues aprovechar la cara posterior, para en ella imprimir un dibujo o representación similar que puede ser alusivo a una festividad, motivo navideño, turístico, etc.

En una de las caras interiores o exteriores pero que al plegar quede oculta, puede asimismo llevar un plano, con preferencia de carácter turístico y monumental de una ciudad.

- Para la mejor comprensión de la presente invención se acompaña una hoja de planos en la que se disponen dos figuras; la 1ª representa la carta por la parte que podemos llamar interior en la que se aprecia la disposición del dibujo y el engomado de las solapas de cierre, la 2ª es el reverso de la anterior en la que se pone de relieve la existencia de las líneas impresas para las direcciones de remitente y destinatario y lugar para el franqueo así como el mencionado anteriormente, plano turístico.

Como complemento a la descripción de las dos fi-



guras de que consta el plano, numeramos los detalles con el fin de aclarar conceptos, teniendo la misma numeración el mismo significado en ambas figuras y siendo esta la siguiente:

- 5.-
  - 1.- Cara que es susceptible de llevar texto por un lado y dibujo por el otro.
  - 2.- Cara con texto por un lado y líneas para la dirección del destinatario por el otro.
  - 3.- Cara que puede llevar dibujo por un lado y plano por el otro.
- 10.-
  - 4.- Solapa principal
  - 5.- Solapas de cierre de menor anchura
  - 6.- Líneas para la dirección del destinatario.
  - 7.- Líneas para la dirección del remitente
- 15.-
  - 8.- Lugar para el franqueo
  - 9.- Dibujo visible al exterior cuando lo haya
  - 10.- Plano de ciudad
  - 11.- Zona engomada de las solapas de cierre
  - 12.- Zona sobre la que ha de pegar la solapa -4-
- 20.-

Como puede deducirse de la simple observación de las figuras que se acompañan la disposición de cierre es como sigue.

La hoja -3- se lleva sobre la -2- de modo que las líneas -6- queda hacia el exterior, a continuación la
- 25.-

hoja -1- sobre la -3- y la solapa -4- se adherirá sobre la parte -12- de la hoja -2-. Asimismo se doblan y adhieren las solapas -5- quedando la carta-sobre dispuesto para su utilización.

Serán independientes del objeto de la presente
- 30.-

invención los materiales formas, colores y dimensiones,



así como el número de dobleces, situación y número de dibujos y la existencia o no de cualquier ilustración gráfica o de otra naturaleza, que pudiese llevar.

5.-

Descrita suficientemente la naturaleza y objeto del Modelo de Utilidad, se hace constar expresamente que cualquier modificación de detalle que se introduzca en la misma, se considerará incluida dentro de esta protección en tanto que no altere o modifique esencialmente su finalidad característica.

10.-

N O T A

Se declaran de novedad y propiedad en España, el contenido de las siguientes:

R E I V I N D I C A C I O N E S

15.-

1ª.- Carta-sobre ilustrada, caracterizada por constar de una lámina, que al sufrir sucesivos plegados sobre sí misma, quede cerrada reduciendo su formato al usual, y por llevar en un extremo de la mencionada lámina una solapa, acompañada de otras dos laterales de menor anchura, todas ellas debidamente engomadas, siendo la mayor la destinada a la dirección del remitente y lugar para el franqueo, pegándose dichas solapas a la cara que corresponda por el plegado y que ésta a su vez llevará las líneas guía para la dirección del destinatario quedando pues ambas direcciones y el franqueo a la vista en la

20.-

25.- misma cara.

25.-

3ª.- CARTA-SOBRE ILUSTRADA.

Todo ello conforme se describe y reivindica en la

98677



- 5 -

memoria que antecede que consta de CINCO hojas escritas a máquina por una sola cara y dibujos que la ilustran.

Madrid, 3 de Abril de 1.963

98677



FIG 1º

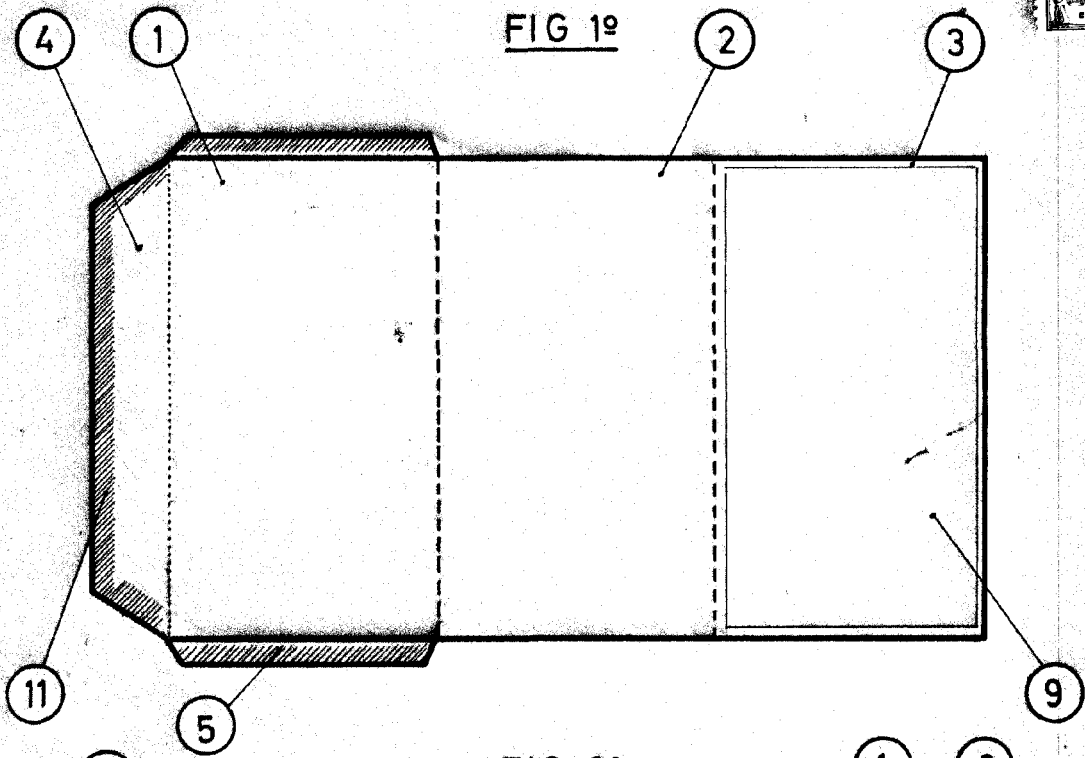
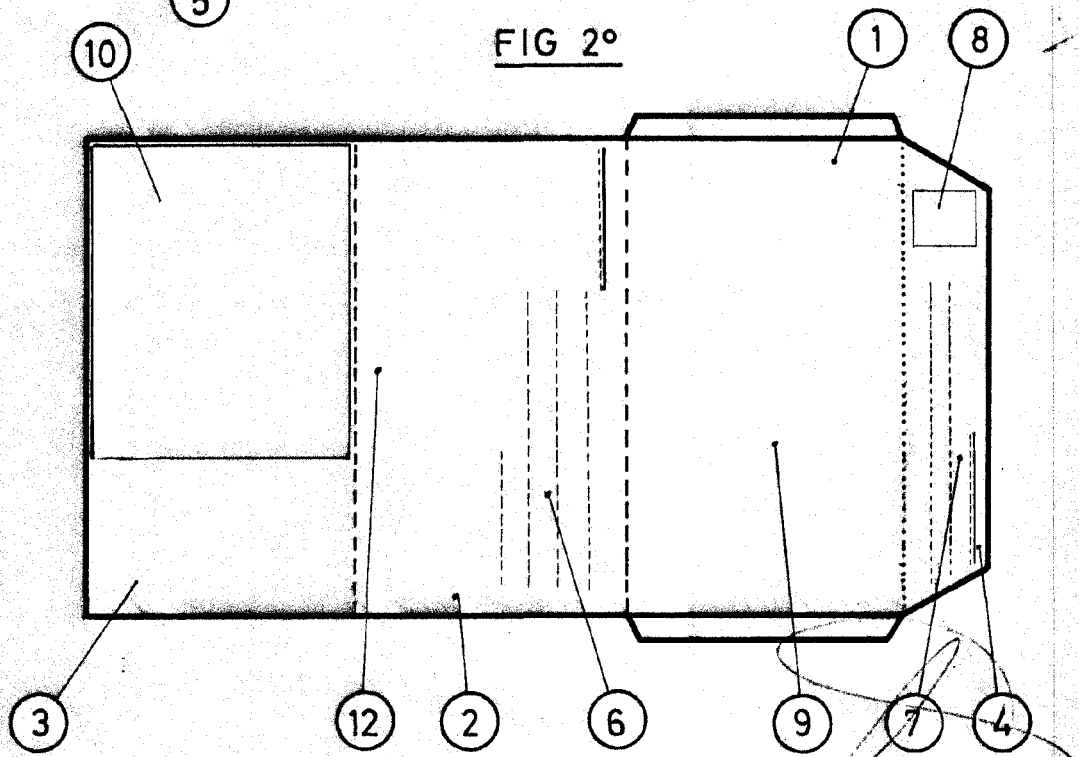


FIG 2º



*Jesus*

ESCALA VARIABLE