

M E M O R I A    D E S C R I P T I V A

que se acompaña



a la solicitud de

Un CERTIFICADO DE ADICIÓN a la patente núm. 97.648 concedida con fecha 19 de Abril del año en curso, a

Don Alejandro MORENO ROY y Don Cándido PÉREZ URIZ, domiciliados en Z A R A G O Z A,

por

" UN PERFECCIONAMIENTO INTRODUCIDO EN EL OBJETO DE DICHA PATENTE "

& ! & ! & ! & ! & ! & ! & ! &

Recae la patente principal sobre "Una válvula de desagüe para pilas de laboratorio y fregaderas", en cuya válvula, según se describe en la memoria é indican los planos que acompañan a la misma, el cierre se verifica a junta y a voluntad.

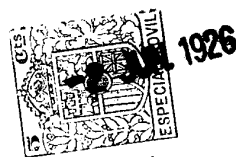
El perfeccionamiento recae precisamente sobre dicho cierre, que por virtud de la modificación introducida se verificará por columna de agua constante, produciendo los efectos del sifón.

Este perfeccionamiento ha exigido la modificación de la válvula en el sentido que expresan los planos triplicados que acompañan a esta memoria.

-   N O T A   -

Se reivindica en esta adición, un perfeccionamiento en la válvula objeto de la patente número 97.648, que consiste en que el cierre se efectuará por columna de agua constante, produciendo los efectos del sifón, en sustitución del cierre a junta y a voluntad como consta en la patente principal.

Se reivindica, por último, como objeto sobre el



que ha de recaer el CERTIFICADO DE ADICIÓN a la patente número 97.648,

" UN PERFECCIONAMIENTO INTRODUCIDO EN EL OBJETO DE DICHA PATENTE ".

TODO CONFORME queda expresado en ésta memoria que consta de dos hojas escritas a máquina por una sola cara y planos que la acompañan.

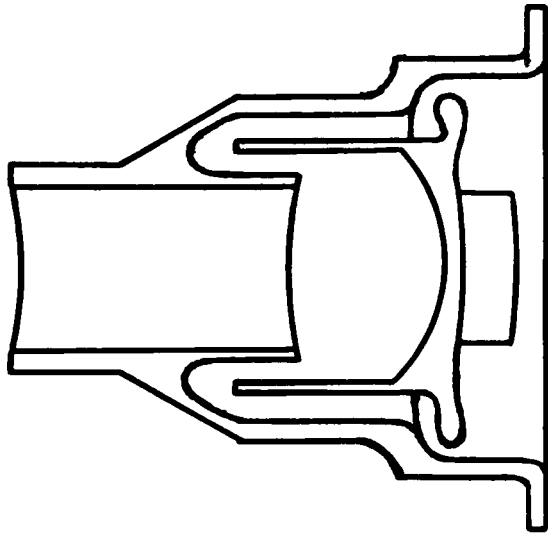
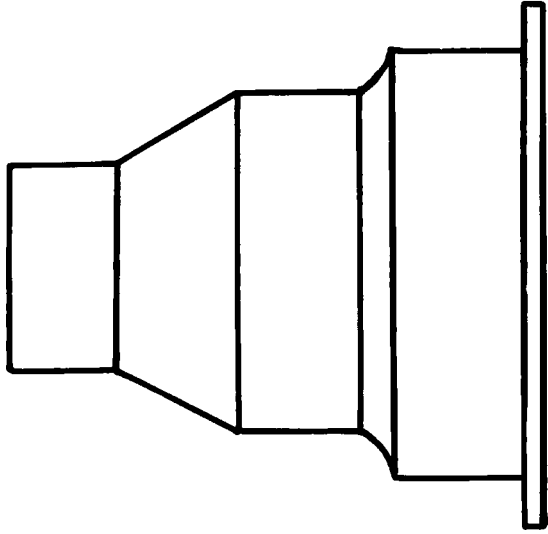
Madrid 2 de JULIO de 1926.

*Agustín Anguero*

P. P. *Miguel Mugni*



TAMAÑO NATURAL



*Miguel Ángel*