



ro quedan hoigados, y al hacer el disparo, como no llenan por completo el hueco o diámetro del cañon de la escopeta, por ser los cantos de diámetro inferior al de dicho cañon, se produce un vacio, que al llenarse de aire, puede dar lugar a que reviente el cañon y siempre deja este ~~vacio~~ ^{Sucio} ya que el taco al salir por virtud del disparo, no barre bien las paredes del cañon.

La máquina a patentar rectifica los cantos de los tacos, que tal como se producen, son por los cantos de diámetro superior al del cartucho y al del cañon de las escopetas, pero esta rectificación es tan ligera, tan débil, que se limita única y exclusivamente a despojar al taco de las desigualdades y partículas de pelillos y broza que el fieltro produce al ser prensado, pero la suficiente para que el taco entre en el cartucho con una ligera presión que sobre él se ejerza.

La rectificación puede practicarse en los dos cantos del taco o en uno solo pues como su fin único es facilitar su entrada en el cartucho, basta con que esté rectificado por un lado solamente, para introducirlo por él en el cartucho quedando el otro canto sin rectificar, para que al hacer el disparo salga algo forzado y limpie perfectamente el cañon de la escopeta.

La máquina a patentar consta, según puede apreciarse en los planos triplicados que acompañan a esta memoria de los elementos principales siguientes : Una tolva en la que se colocan a granel los tacos ; un plato distribuidor automático ; una canal conductora de los tacos ; un plato con 32 orificios ; dos ejes horizontales y dos piedras de esmeril.

La máquina puede aumentar o disminuir de potencia, y ser, por consiguiente, mayores o menores los dispositivos de ella, aumentando, o disminuyendo, por consiguiente, el número de orificios del plato vertical.



Funcionamiento

Depositados a granel los tacos en la tolva, pasan, después, por dos rodillos situados en la parte inferior de la tolva, cuyos rodillos están provistos de dogas con pelo, para no dañar el taco al ser introducido en el plato distribuidor.

Este plato distribuidor contiene una baranda con ranura que sostiene los tacos y a la velocidad necesaria los vá echando en una canal, formada por el plato exterior fijo y el interior rotativo.

De la canal conductora van los tacos al plato vertical, dividido en treinta y dos orificios, y a su rotación, por medio de una excéntrica graduable, tiene un momento de parada, introduciéndose los tacos que sucesivamente van descendiendo de la canal.

En la parte superior lleva el plato vertical dos ejes horizontales que en sus extremos llevan colocadas dos muelas de esmeril, especiales, las que aprovechando la parada para la introducción del taco, son cursadas por los ejes horizontales donde van montadas, aproximándose al taco las dos a un tiempo, pero funcionando los ejes en sentido contrario el uno del otro, teniendo tiempo para aproximarse mas o menos al taco, según el grado de rectificación que se desee en el canto.

A la izquierda del plano figuran los dos ejes que practican esta operación, indicándose en la parte derecha dos tacos con el canto perfilado, uno en el momento de ser rectificado y dos ya rectificados en la parte izquierda.

Una vez el taco rectificado, por virtud de una disposición automática que lleva la máquina, cae a un lado sobre un recipiente o depósito de los tacos rectificados.

Si la rectificación se ha de practicar solamente en uno de los cantos del taco, la operación se efectúa lo mismo, pero suprimido el movimiento de uno de los ejes horizontales, en sentido contrario al otro.



Los planos representan una vista de la máquina y otra en corte vertical de la misma.

- N O T A -

En resumen : La patente recaerá sobre las reivindicaciones siguientes :

1a. = En una máquina para rectificar los tacos de fieltro para los cartuchos de caza, reivindicación del plato distribuidor con ranura y baranda para sostener los tacos y echarlos sobre una canal.

2a. = En una máquina para rectificar el canto de los tacos de fieltro, para los cartuchos de caza, según la reivindicación anterior, reivindicación de la canal conductora de los tacos al plato vertical.

3a. = En una máquina para rectificar el canto de los tacos de fieltro para los cartuchos de caza, según las reivindicaciones anteriores, reivindicación del plato vertical con treinta y dos orificios con movimiento de rotación, por excéntrica graduable y momentos de parada para la introducción de los tacos en los orificios.

4a. = En una máquina para rectificar el canto de los tacos de fieltro, para los cartuchos de caza, según las reivindicaciones anteriores, reivindicación de los dos ejes horizontales provistos de muelas de esmeril, especiales, que verifican la rectificación de los cantos de los tacos, mediante aproximación al taco, funcionando uno en sentido contrario al otro.

5a. = En una máquina para rectificar el canto de los tacos de fieltro para los cartuchos de caza, rectificación de los tacos rectificadores por ambos cantos, o por uno solo.

6a. = Se reivindica, por último, como objeto sobre el que ha



de recaer la patente de INVENCION que se solicita por veinte años en España,

" UNA MAQUINA AUTOMATICA PARA RECTIFICAR EL CANTO A LOS TACOS DE FIELTRO PARA LOS CARTUCHOS DESTINADOS A CARGAR LAS ESCOPETAS DE CAZA, QUE CONTIENE COMO ELEMENTO PRINCIPAL DOSPIEDRAS DE ESMERIL ".

TODO CONFORME queda expresado en ésta memoria que consta de cinco hojas escritas a máquina por una sola cara y planos que la acompañan.

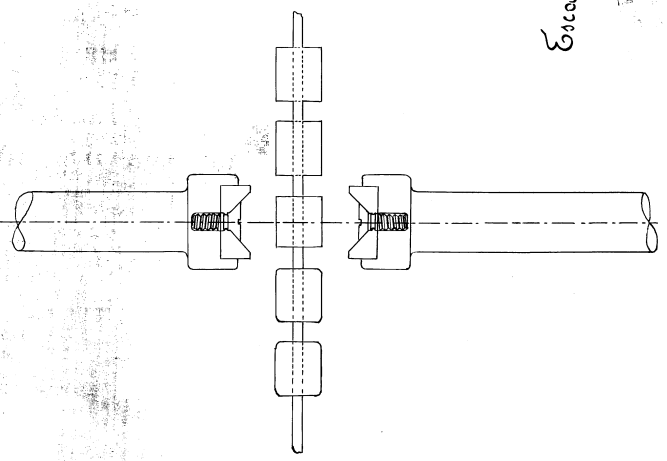
Madrid 1º de JULIO de 1926.

Algunos 9

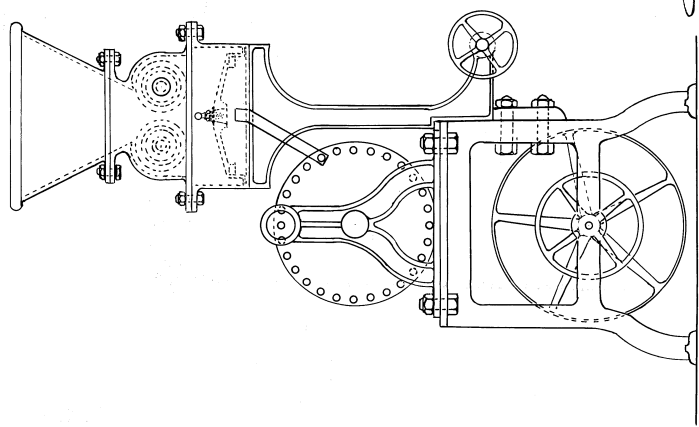
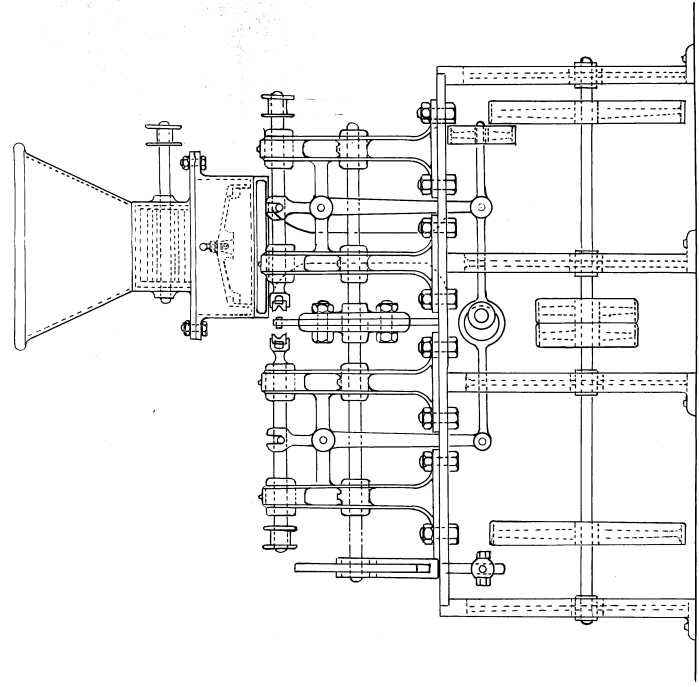
P. P. Miguel Mugma

A large, stylized handwritten signature in black ink, appearing to read "Miguel Mugma".

MAQUINA AUTOMATICA DE RECTIFICAR EL CANTO
A LOS TACOS CON DOS PIEDRAS DE ESMERIL ESPECIALES



Escala 1:10



Alfonso...