

98664



MODELO DE UTILIDAD

por veinte años,

para todo el territorio español, por TRAMPOLIN PORTATIL, cuyo privilegio se solicita a favor de Don JUAN PLA MATAS, de nacionalidad española, residente en SABADELL (Barcelona), calle Güell y Ferrer, 71.

MEMORIA DESCRIPTIVA

El trampolín portatil que constituye, conforme indica su enunciado, el objeto del presente expediente servirá para su uso en piscinas y otros lugares semejantes para ayudar a la práctica del deporte, siendo sus nuevas características de constitución y diseño tales que permiten con gran facilidad su fabricación y, al propio tiempo, proporcionan una gran movilidad del mismo en sus aplicaciones, todo ello de una forma extremadamente práctica.

El Modelo que se preconiza, consta de una plataforma

98664



constituida por un marco tubular dispuesto con una pequeña inclinación respecto de la horizontal, en cuyo hueco queda colocada una lámina flexible unida elásticamente a los lados del marco citado, sosteniendo en la posición citada y a determinada altura del suelo, mediante unos apoyos solidarios de dos de los lados de la plataforma.

5 Junto a ésta, y por el lado situado a mayor altura respecto al suelo, se encuentra una estructura tubular compuesta por una escalerilla rematada por una plataforma horizontal que queda situada en un plano superior con respecto al del citado marco, cuya plataforma queda flanqueada por dos barandillas que forman parte de la estructura tubular citada.

10 Otros detalles y características del Modelo de Utilidad cuyo registro se solicita se irán poniendo de manifiesto en el transcurso de la descripción que se da a continuación y que hace referencia a la lámina de dibujos que a esta memoria se acompaña, en la que de manera un tanto esquemática y tan solo por vía de ejemplo se representan los detalles preferidos del Modelo.

15 Estos detalles se refieren a un posible caso de realización práctica, pero debe tenerse en cuenta que el Modelo no queda limitado exactamente a los detalles que se exponen y, por lo tanto, esta descripción debe ser considerada desde un punto de vista ilustrativo y sin caracter limitativo alguno.

20 La figura 1 representa una vista en perspectiva del trampolín.

La figura 2 representa una vista en corte longitudinal del mismo.

Conforme puede apreciarse en los diseños de referencia, el

98664



100

trampolín consta de una plataforma constituida por un marco tubular 11 dispuesto con una pequeña inclinación respecto de la horizontal, conforme se aprecia especialmente en la figura 2. En el hueco determinado por el marco citado 11, queda colocada la lámina flexible 13, preferentemente de tela u otro elemento adecuado, cuya lámina queda unida elasticamente mediante, por ejemplo, los muelles 14, tiras de goma, u otro sistema semejante, a los lados del marco citado. Dicho marco queda sostenido en la posición citada a determinada altura del suelo, mediante las barras de apoyo 15, las cuales son solidarias de los lados horizontales del marco 11.

Junto a la plataforma citada y por el lado situado a mayor altura con respecto al suelo, se encuentra una estructura tubular constituida por una escalerilla 16, rematada por una plataforma horizontal 17, preferentemente constituida a base de madera u otro material semejante, cuya plataforma queda situada en un plano superior con respecto al del marco 11, para permitir el lanzamiento desde la misma sobre la plataforma flexible inferior, lo que produce un rebote de la persona que será lanzada en la dirección señalada por la flecha 18.

La plataforma superior 17 queda flanqueada por dos barandillas 19 constituidas mediante el propio tubo que forma la estructura citada, como continuación de la escalerilla 16.

Se hace constar, a los efectos oportunos, que en el objeto del presente Modelo de Utilidad podrán introducirse las variaciones que la práctica y la experiencia aconsejen

98664



1963

siempre y cuando, con las variantes que se introduzcan no se cambie altere o modifique la esencialidad del objeto descrito que queda resumida en las siguientes reivindicaciones que constituyen la

5 N O T A R E I V I N D I C A T O R I A

10 1ª - TRAMPOLIN PORTATIL, que se caracteriza, esencialmente, por constar de una plataforma constituida por un marco tubular dispuesto con una pequeña inclinación respecto de la horizontal, en cuyo hueco queda colocada una lámina flexible unida elásticamente a los lados del marco citado, sostenido en la posición citada y a determinada altura del suelo, mediante unos apoyos solidarios de dos de los lados de la plataforma, mientras que, junto a esta y por el lado situado a mayor altura respecto al suelo se encuentra una estructura tubular compuesta por una escalera rematada por una plataforma horizontal que queda situada en un plano superior con respoto al del citado marco, cuya plataforma queda franqueada por dos barandillas que forman parte de la estructura tubular citada.

20 2ª - TRAMPOLIN PORTATIL.

Todo tal y conforme queda descrito y reivindicado en la Memoria Descriptiva que antecede y que consta de cuatro hojas escritas a máquina por una sola cara y un plano que la ilustra.

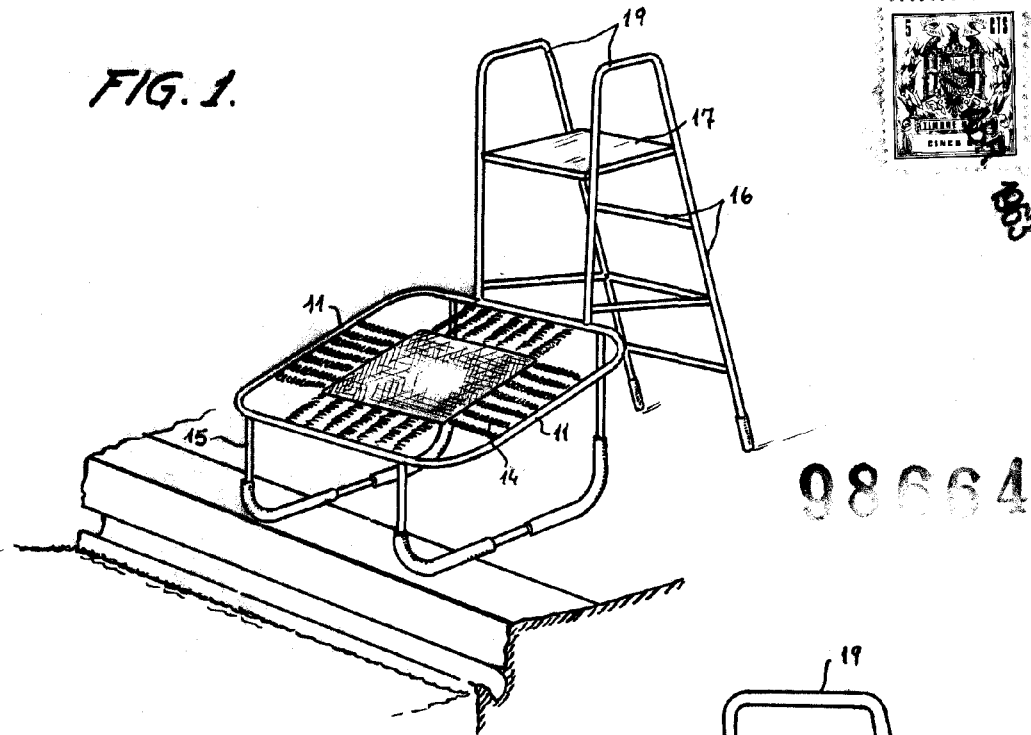
Madrid, 2 Abril de 1.963

JUAN PLA MATAS

P.A.,

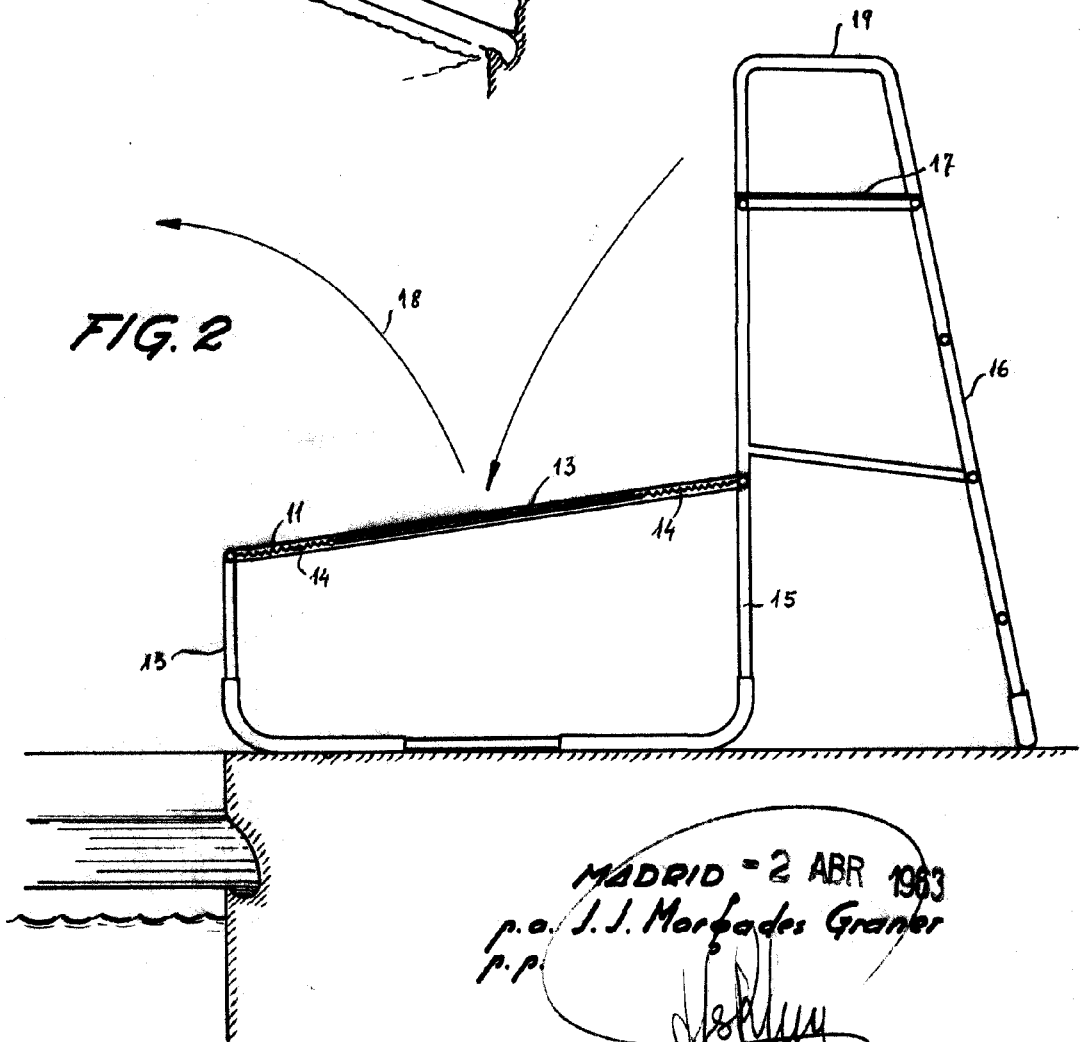
Elmado, J. J. MORCADES Y GRANER

FIG. 1.



98664

FIG. 2



MADRID - 2 ABR 1963
p.o. J.J. Morfades Graner
p.p.
[Signature]

ESCALA VARIABLE