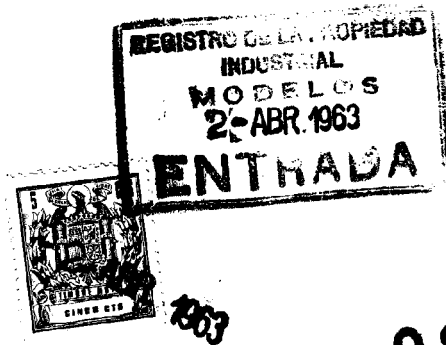


98663



98663

M O D E L O     D E     U T I L I D A D

por veinte años,

para todo el territorio español, por "BALANCIN", cuyo privilegio se solicita a favor de Don JUAN PLA MATAS, de nacionalidad española, residente en SABADELL (Barcelona), calle Güell y Ferrer, 71.

M E M O R I A     D E S C R I P T I V A

El presente Modelo de Utilidad tiene por objeto, conforme indica su enunciado un balancín perfeccionado en sus características de diseño, constitución y configuración, con el cual se logra la obtención de un juguete original y de gran entretenimiento, que cumple la misión para la que ha sido específicamente diseñado, con una seguridad y eficiencia máximas.

5

En la actualidad son conocidos distintos Modelos de balancín utilizados en juegos infantiles en parques pú-

98663



blicos y otros lugares análogos, que se basan en el principio utilizado para las balanzas, o sea un tablón o elemento rígido que gira alrededor de un eje horizontal y en cuyos extremos se colocan dos niños que van dando saltos alternativamente, de modo que mientras uno asciende el otro desciende y viceversa.

Uno de los fines perseguidos por el modelo que en esta memoria se preconiza consiste en la construcción de una estructura provista, en su parte inferior, de dos tubos curvados, con la convexidad hacia abajo, en cuyos respectivos extremos, y siguiendo sensiblemente la misma línea de los citados tubos inferiores, se determinan sendas plataformas de apoyo mientras, por delante de las mismas, y en posición simétrica respecto al plano vertical se encuentran dispuestos sendos agarraderos, a la altura de las manos de una persona colocada en las plataformas citadas, y unos travesaños dispuestos a distintas alturas comprendidas entre las repetidas plataformas y los agarraderos citados.

Otros detalles y características del actual Modelo se irán poniendo de manifiesto en el transcurso de la descripción que a continuación se hace referencia, en la lámina de dibujos que a esta Memoria se acompaña, en la que de manera un tanto esquemática y tan solo por vía de ejemplo se representan los detalles preferidos del Modelo. Estos detalles se dan a título de ejemplo, haciendo referencia a un posible caso de realización práctica, pero el Modelo no queda limitado exactamente a los detalles que se exponen y, por lo tanto, esta descripción debe ser considerada des-

98663



1963

de un punto de vista ilustrativo y sin limitación de ninguna clase.

La figura 1 representa una vista en perspectiva del balancín.

5 La figura 2 representa, por su parte, un corte transversal del mismo.

Conforme puede apreciarse en los dibujos de referencia el balancín consta de una estructura preferentemente tubular, provista en su parte inferior de dos tubos curvados 11,  
10 con la convexidad hacia abajo, en cuyos respectivos extremos 11<sub>1</sub> y siguiendo sensiblemente la misma línea de los citados tubos inferiores 11 se determinan sendas plataformas 12 de apoyo.

Por delante de las mismas y en posición simétrica respecto al plano vertical perpendicular a las líneas 11, se  
15 encuentran dispuestas sendas agarraderas 13, a la altura de las manos de una persona colocada en la plataforma 12, y unos travesaños 14, dispuestos a distintas alturas comprendidas entre las repetidas plataformas 12 y los agarraderos  
20 13; de este modo, colocándose dos personas, cada una de ellas en una plataforma 12 y empujando alternativamente hacia arriba y hacia abajo se produce un balanceo que hace que el balancín se apoye en el suelo a través de todo lo largo del apoyo curvo 11, utilizando para efectuar dicho movimiento los  
25 agarraderos 13. Por otra parte, las barras transversales 14 permiten otras posiciones además de la descrita.

Se comprenderá fácilmente, que después de observados los dibujos y las explicaciones que acabamos de efectuar, el actual modelo proporciona una construcción sencilla que puede

98663



ser llevada a la práctica con gran facilidad, asegurando la obtención de un juguete de gran entretenimiento dentro de una manufactura relativamente barata.

5 Se hace constar, a los efectos oportunos, que en el objeto que constituye el actual Modelo de Utilidad, podrán introducirse todas aquellas variaciones y modificaciones de detalle que las circunstancias y la práctica pudieran aconsejar, siempre y cuando con las variantes que se introduzcan no se cambie, altere o modifique la  
10 esencialidad del objeto descrito, a cuyo fin se declaran de novedad y utilidad las siguientes reivindicaciones que constituyen la

NOTA REIVINDICATORIA

15 1ª BALANCIN, que se caracteriza, esencialmente, porque consta de una estructura provista, en su parte inferior, de dos tubos curvados, con la convexidad hacia abajo, en cuyos respectivos extremos, y siguiendo sensiblemente la misma línea de los citados tubos inferiores, se determinan sendas plataformas de apoyo mientras, por delante de las  
20 mismas, y en posición simétrica respecto al plano vertical se encuentran sendos agarraderos, a la altura de las manos de una persona colocada en las plataformas citadas, y unos travesaños dispuestos a distintas alturas comprendidas entre las repetidas plataformas y los agarraderos citados.

25 2ª BALANCIN.

Todo tal y conforme queda descrito y reivindicado en la Memoria Descriptiva que antecede y que consta de cuatro hojas escritas a máquina por una sola de sus caras y un plano que la ilustra.

Madrid, 2 de Abril de 1.963

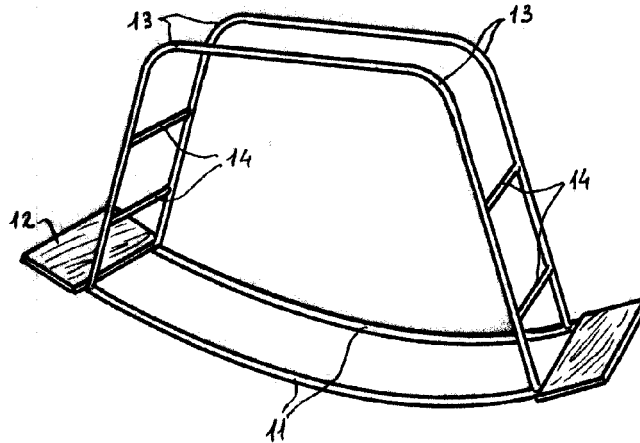
JUAN PLA MATAS

P.A.,

Firmado: J. I. MORGADOS Y GRANER

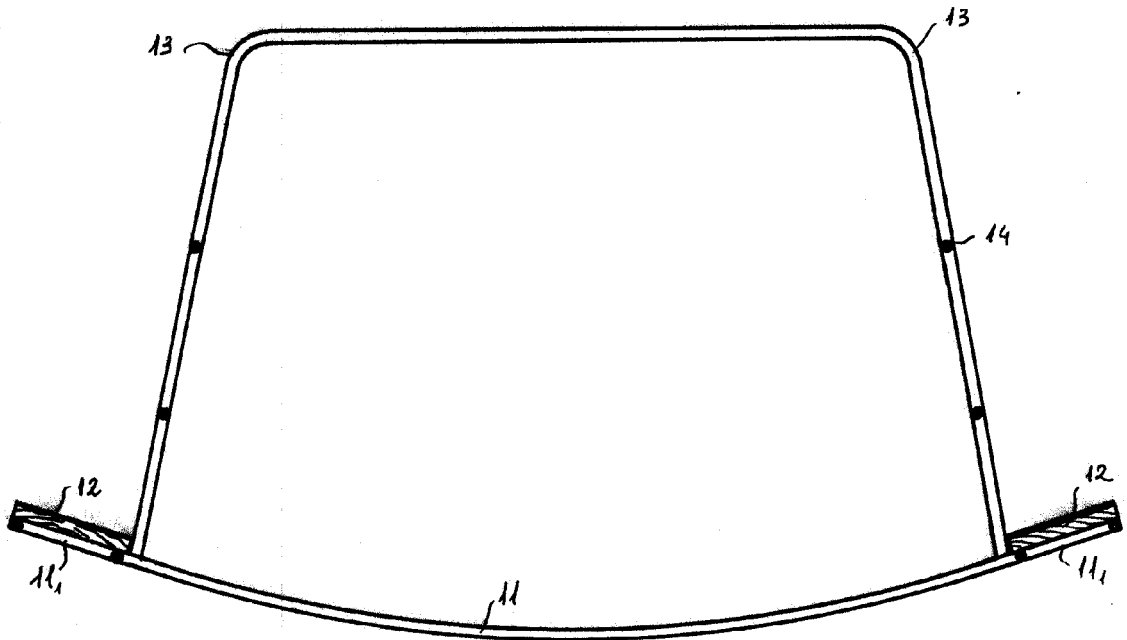
98663

FIG. 1.



2 ABR 1963

FIG. 2



MADRID 2 ABR 1963  
p.a. J. J. Morfades Graner  
p.p.

ESCALA VARIABLE