



98652

98652

MEMORIA DESCRIPTIVA

que se acompaña a la solicitud de un

MODELO DE UTILIDAD

por VEINTE años en España, por "CALCOGRAFO PERFECCIONADO"

a favor de

DON CRUZ PELAYO VALDES MARTINEZ

domiciliado en HARO (Logroño), Generalísimo Franco, 23-1º



5 La invención a que se refiere la presente memoria, constituye una novedad industrial, con características y ventajas que la hacen merecedora del privilegio de explotación exclusiva que por ella se solicita, de acuerdo con las prescripciones del Estatuto vigente de la Propiedad Industrial, de 26 de Julio de 1929, texto refundido, publicado en 30 de Abril de 1930.

10 Según el invento, este se contrae como su enunciado indica a un calcógrafo que ha sido fundamentalmente diseñado para rotular con el mismo toda clase de letras y números, los cuales podrán escribirse sobre papel con la ayuda de un bolígrafo, pluma o lápiz especiales.

15 Este aparato resulta particularmente útil en pequeños comercios, escuelas, etc., y en general en todos aquellos lugares en los que se precise de la ayuda de un dispositivo sencillo y económico para confeccionar toda clase de carteles y etiquetas, si bien también resulta adecuado para escribir textos más largos.

Otros objetos y ventajas del invento resultarán evidentes con la ulterior y mas detallada descripción del mismo, considerada conjuntamente con el dibujo, en el cual:

20 La figura única es una vista en alzado que ilustra el calcógrafo completo y montado colocado sobre un papel. Por no estimarse necesario, no se han representado en dicha figura todas las varillas portadoras de letras, de que puede disponer, según tamaños, tampoco los signos y letras que las mismas llevan troqueladas.

25 Por tanto, el dibujo debiera ser considerado como un ejemplo no limitativo en el que se muestra una forma preferente de realización.

Básicamente, la invención considera un cajetín de soporte provisto de una ventana rectangular que oala por ambas partes; es decir, recortada en la cara superior y posterior.

30 Dentro de este cajetín se alojan unapluralidad de regletas convenientemente machembradas, todas las cuales pueden deslizarse



a lo largo del cajetin y con completa independencia unas de otras, para componer en la ventana correspondiente del mismo al conjunto de números y letras que se desea escribir.

5

Todos estos signos indicados van troquelados en las regletas, de tal manera que resulta facil escribirlos en un papel colocado debajo del cajetin, introduciendo la punta de un bolígrafo y haciéndola correr por el interior del mismo.

10

Con referencia de nuevo a los dibujos, para una adicional y más detallada descripción de la invención, como se ilustra particularmente en la figura única, los elementos principales incluyen un cajetín 1 - de forma paralelepédica, hueco interiormente provisto de dos ventanas rectangulares enfrentadas 2 practicadas respectivamente en las caras anterior y posterior del cajetin 1. Preferiblemente estas ventanas cubren una porción considerable de la anchura del cajetín.

15

Dentro del mismo hay emplazadas una serie de regletas 3, convenientemente machihembradas, todas las cuales pueden deslizarse con independencia por el interior del cajetin 1, de tal manera que moviéndolas convenientemente se puede componer en la ventana superior 2 una frase cualquiera o también un conjunto de números y letras.

20

Las posibilidades de escritura que ofrece el aparato dependen en gran parte del tamaño del mismo y de la capacidad de regletas que pueda admitir, ya que cuantas más tenga más simplificada resulta la escritura, por no tener que desplazar tan frecuentemente el papel 5 sobre el que se está escribiendo.

25

Cada una de las regletas señaladas 3, lleva perforados en columna una pluralidad de letras, signos y números, mayúsculas y minúsculas 4.

30

De esta manera, y en virtud de la especial disposición descrita, bastará colocar debajo del cajetín 1 una hoja de papel cualquiera 5 - sobre la que se desee escribir. A continuación se desplazan las regletas 3 para componer con las mismas la frase o letrero correspondiente

98652



que será escrita sobre el papel, al deslizar sobre los signos y letras calados 4 la punta de un bolígrafo o lápiz adecuados.

Bastará desplazar el papel en la dirección adecuada según las medidas del calcógrafo para poder continuar escribiendo.

5 Hecha la descripción precedente, hemos de añadir, que los detalles de realización de la idea expuesta, pueden variar, sin que por ello cambie la esencia de la Invención que es la que se desprende de los párrafos que anteceden y la que se reivindica en la siguiente

N O T A

10 En resumen: El Modelo de Utilidad cuyo registro se solicita recaerá sobre las reivindicaciones siguientes:

15 1ª.-CALCOGRAFO PERFECCIONADO, caracterizado porque está constituido esencialmente por un cajetín dentro del cual se alojan convenientemente machihembfadas una pluralidad de regletas todas las cuales pueden deslizarse, con independencia unas de otras, a lo largo del referido cajetín, que a los efectos consiguientes está abierto por sus dos extremos, disponiendo además de dos ventanas rectangulares caladas en coincidencia practicadas respectivamente sobre las caras anterior y posterior del mismo; en una de cuyas ventanas se compone un letrero cualquiera formado por medio de los signos calados
20 en las regletas, cuyo letrero se transcribe a un papel colocado inmediatamente debajo del cajetín al deslizar por el interior de los signos enmarcados la punta de un elemento de escritura adecuado.

25 2ª.- Se reivindica por último como objeto sobre el que ha de recaer el Modelo de Utilidad que se solicita: "CALCOGRAFO PERFECCIONADO".

Todo tal y como se describe en la presente Memoria que consta de cuatro páginas escritas a máquina y dibujos que la acompañan.

Madrid, 1 de Abril de 1963

ALFONSO UNGRIA

P.P.

5

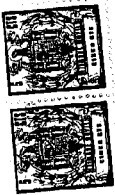
10

15

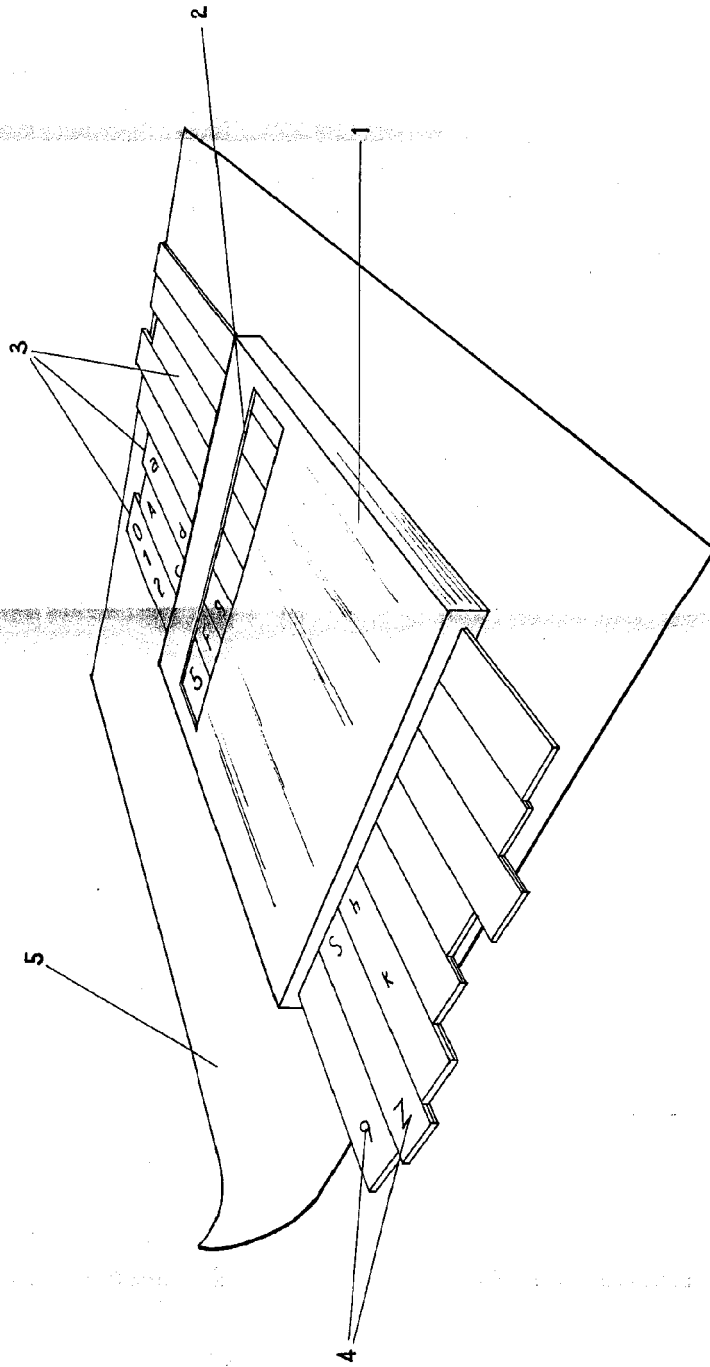
20

25

30



98052



ESCALA VARIABLE
de *Albert*
ALFONSO UNGRIA
P.P.
Madrid, de 1965