



1963

98648

**M O D E L O
D E
U T I L I D A D**

por "UN DISPOSITIVO ESCRITOR DE BOLA", a favor de DON
ENRIQUE AFTALION y SAMUEL, de nacionalidad española,
residente en ESTAMBUL (Turquía), Galata, Haci Ali Sokak,
núm. 25.

= . =

MEMORIA DESCRIPTIVA

El presente modelo de utilidad se refiere a un
dispositivo escritor de bola.

5. Más concretamente, consiste el modelo en un
dispositivo escritor cuya carcasa contenedora de la
carga, comprende una boquilla fusiforme, que presenta
un escalón, a partir del cual se forma un cuello de me-
nor diámetro dotado de ranura en sentido de la generatriz



que da lugar a una pinza para su encaje a presión en el orificio del mango. Esta boquilla presenta un estrechamiento de paso en su extremo, a través del cual sale la punta escritora.

5. El extremo de la carga, hace tope en un escalón que presenta el mango, en su punta opuesta, el cual comprende en dicha punta un orificio para entrada del aire.

Este conjunto queda completado con un capuchón dotado de pinza prensora.

10. Boquilla y mango quedan acoplados formando sucesión de continuidad, pero este último, presenta un estrizado longitudinal para facilitar su asido.

15. Con el fin de facilitar la explicación, se acompaña a la presente memoria descriptiva de una lámina de dibujos en la que se ha representado un caso de realización que se cita a título de ejemplo.

En los dibujos:

La figura 1, representa una sección longitudinal del dispositivo escritor, según el modelo.

20. La figura 2, manifiesta en detalle la boquilla acoplable al extremo anterior del mango.

25. Haciendo referencia a las figuras, se aprecia en su realización un mango -1-, que presenta un hueco axial -2-, y que en su extremo forma un escalón -3-, para tope del extremo de la carga -4-. A través de este escalón, se ha previsto el conducto -5- para entrada de aire.

30. El extremo anterior del mango recibe a un cuello -6-, que presenta un corte -7-, que constituye dos ramas a modo de pinza, formando este cuello -6- parte de una boquilla -8-, dotada de escalón -9- para tope del extremo anterior de la carga, y orificio para salida de la punta

98648



escritora.

El escalón -11-, reúne el diámetro de la pinza, la cual presiona ligeramente sobre el cilindro de la carga.

El modelo, dentro de su esencialidad, puede ser llevado a la práctica en otras formas de realización que difieran en detalle de la indicada a título de ejemplo en la descripción, y a las cuales alcanzará igualmente la protección que se recaba. Podrá, pues, construirse en cualquier forma y tamaño, con los materiales más adecuados, por quedar todo ello comprendido en el espíritu de las reivindicaciones.

= . =

98648

1 A



N O T A

Descrito el objeto y utilidad de la presente invención, se declaran como no divulgadas ni practicadas en España, las siguientes reivindicaciones.

1. Un dispositivo escritor de bola, caracterizado esencialmente por el hecho de estar constituido por
5. una carcasa contenedora de la carga que comprende dos partes esenciales acoplables entre sí, una de ellas de bequilla fusiforme, que forma un escalón a partir del cual se constituye un cuello ranurado en sentido de la generatriz, a modo de pinza, y que encaja a presión en
10. el hueco axial del mango, que tiene un ligero escalonado para ello, presentando el mango mencionado en su extremo opuesto un escalón para tope de la carga, dotado este de orificio de entrada de aire, habiéndose previsto en la punta de la bequilla otro escalón similar para tope de
15. la parte anterior de la carga, el cual escalón constituye un estrecho paso para salida de la cabeza escritora, de forma que la pinza efectúa retención prensora de la carga para la operación de montaje.

2. Un dispositivo escritor de bola.

20. Según se describe y reivindica en la presente memoria que consta de cuatro hojas, foliadas y escritas a máquina por una sola de sus caras, acompañadas de una lámina de dibujos.

Madrid, a 1 de abril de 1963.

25. P. S.

JAIÑE ISERN MIRALLES
P P

98648



Fig. 1

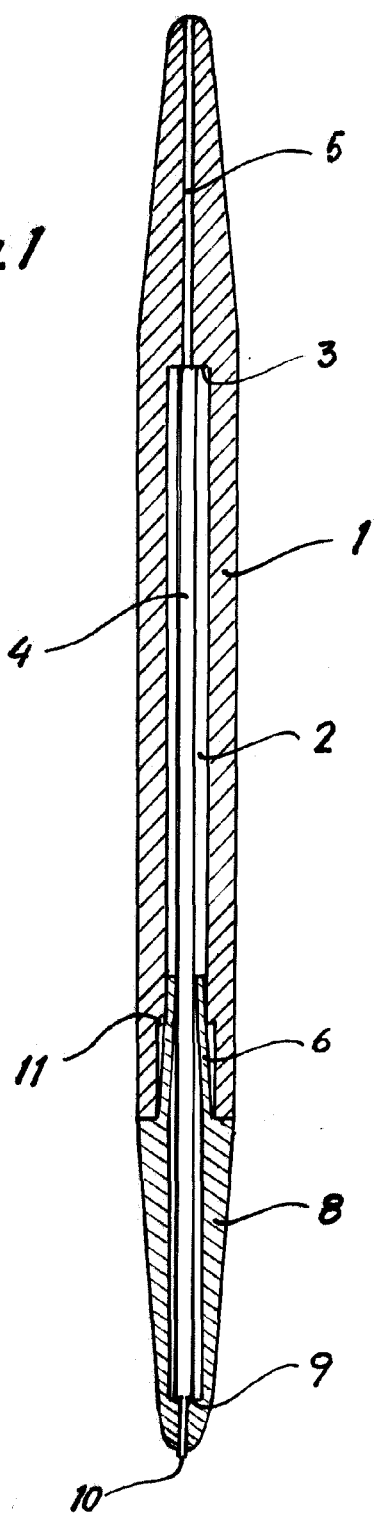
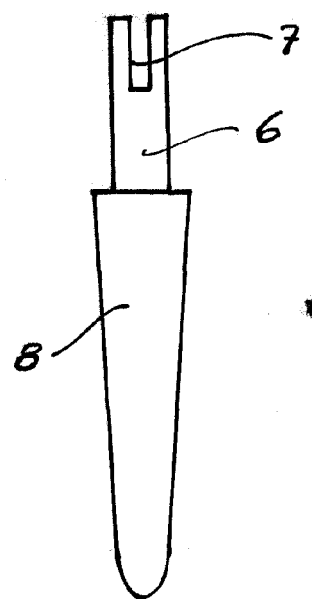


Fig. 2



Madrid, 1 de abril 1963
Jaime Isern

p.p.
[Handwritten signature]