



98646

MODELO DE UTILIDAD

por VEINTE años
a favor de MOBILFORM, S.L.
entidad española
establecida en Barcelona, Bertrán, 65
por: "CAJON BANDEJA PARA MUEBLES"

- - -

Memoria descriptiva

El Modelo de Utilidad objeto de la presente memoria consiste como su título indica en un cajón-bandeja para muebles de oficina presentando la novedad sobre otros convencionales de ser de material moldeable, preferentemente por vacío, con objeto de conseguir una mayor economía de fabricación y costo.

Presenta el objeto que nos ocupa una cavidad de profundidad adecuada para la necesidad a que se destine, de forma aproximadamente paralelepípedica teniendo en su parte superior un reborde reforzado a su vez por la parte inferior.



por una media caña longitudinal del mismo material moldeado, que contribuye a hacer más resistente y rígido el mencionado reborde ya que esta zona es deslizante por unas guías que fijadas al mueble sostienen el cajón de que tratamos permitiendo su deslizamiento.

5.-

En uno de los lados el reborde dispone de mayor anchura del cual la mitad longitudinal anterior va doblada hacia abajo con el fin de poder introducir los dedos para la cómoda extracción del cajón, es decir el doblado a que nos referimos cumple la misión de asa o tirador.

10.-

En su fondo lleva un bordonado transversal formando una sucesión de nervios lo cual cumple con el doble cometido de dar mayor resistencia y rigidez al cuerpo del cajón a la vez que evita el que los papeles depositados en el fondo se adhieran a él con la consiguiente dificultad para su extracción facilitando pues la salida de los mismos.

15.-

La facilidad de construcción, economía y evidentes propiedades higiénicas hacen de este cajón-bandeja, elemento insustituible comparado con los procedimientos hasta ahora empleados.

20.-

Para la mejor comprensión del presente invento, se acompaña una hoja de planos en los que la figura 1ª representa un alzado en corte longitudinal en el que se aprecian claramente el doblado del borde anterior que forma el tirador del cajón, la media caña que discurre por la parte inferior de dicho borde y el bordonado o nervadura del fondo cuya doble utilidad mencionamos anteriormente. En la figura 2ª se representa una perspectiva en la que se ha seccionado una esquina con el fin de insistir sobre las particularidades que suficientemente claras aparecían en la ante-

25.-

30.-



rior figura.

La misma numeración corresponde a los mismos conceptos en ambas figuras y tienen el siguiente significado:

- 1.- Cajón-bandeja.
- 2.- Reborde del recipiente.
- 3.- Refuerzo inferior en forma de media caña.
- 4.- Zona del reborde anterior plegada para formar el tirador.

- 5.- Bordonado del fondo.
- 10.- Serán independientes del objeto de la presente invención los materiales, forma, colores y dimensiones y en general todo cuanto no altere la esencialidad de la invención.

- Descrita suficientemente la naturaleza y objeto de este Modelo de Utilidad, se hace constar que cualquier modificación de detalle que se introduzca en la misma, se considerará incluida dentro de esta protección en tanto que no altere o modifique esencialmente su finalidad característica.
- 15.-

N O T A

- Se declaran de novedad y propiedad en España el contenido de las siguientes:
- 20.-

R E I V I N D I C A C I O N E S

- 1ª.- Cajón bandeja para muebles, caracterizado por comprender un cuerpo estanco monobloque moldeable presentando forma aproximadamente paralelepípedica, con una pestaña periférica en su parte superior, en el que se dispone un nervio en forma de media caña en su zona inferior con el fin de servir de refuerzo y que recorre toda la longitud del reborde.
- 25.-

- 2ª.- Cajón bandeja para muebles, caracterizado según reivindicación anterior, por presentar en uno de los lados el reborde periférico mayor anchura apareciendo doblada la
- 30.-



mitad anterior longitudinalmente hacia abajo formando así el tirador del cajón.

5.- 3^a.- Cajón bandeja para muebles, caracterizado según las reivindicaciones anteriores, por presentar en su fondo un bordonado o nervurado, que proporciona resistencia y rigidez al mencionado objeto a la vez que comodidad en su uso.

4^a.- CAJON BANDEJA PARA MUEBLES.

Todo ello conforme se describe y reivindica en la memoria que antecede que consta de CUATRO hojas escritas a máquina por una sola cara y dibujos que la ilustran.

Madrid, 1 de Abril de 1.963

98646



FIG 1ª

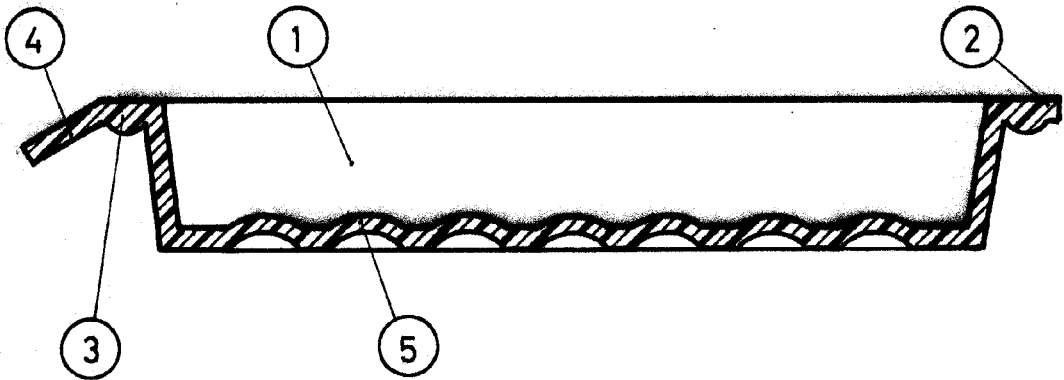
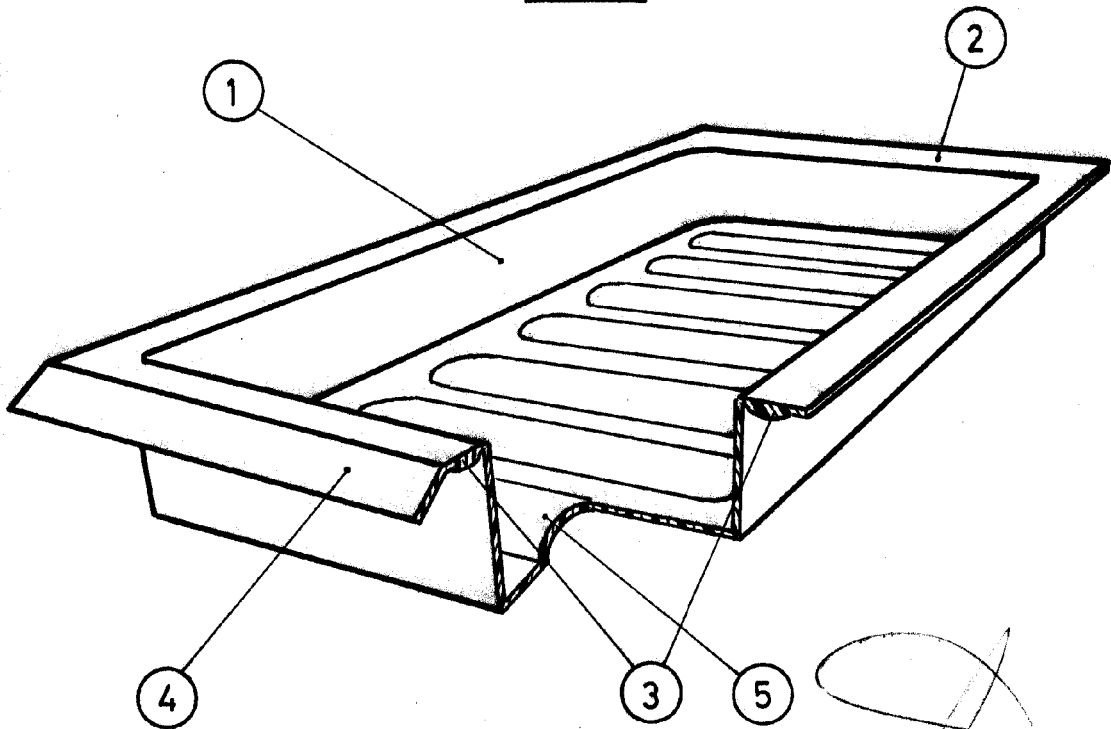


FIG 2ª



[Handwritten signature]

ESCALA VARIABLE