

98645



MODELO DE UTILIDAD
por veinte años
para distinguir
un "SOFA TRANSFORMABLE EN CAMA"

a favor de

Don Alfredo MARQUETA MORÓN
de nacionalidad española
residente en SARAGOZA. Coso 34.

MEMORIA DESCRIPTIVA

Consiste el objeto del presente Modelo de Utilidad en un
sofá transformable en cama.

Hasta la fecha no se conoce en el mercado un mueble de las
características que en sí tiene el que es objeto de éste Mode-



5 lo de Utilidad, caracterizado en el cuerpo de ésta memoria descriptiva.

Para la mejor comprensión del objeto de éste Modelo de Utilidad se acompaña a ésta memoria descriptiva un plano de sus particularidades esenciales a título de ejemplo no limitativo.

10 En la Figura -A- se aprecia un corte del expresado sofá transformable en cama.

En -1- apreciamos el colchón, la mitad superior.

En -2- vemos un angular.

En -3- se aprecia una biela de articulación

15 En -4- vemos un travesaño del mueble.

En -5- apreciamos el armazon del mueble tubular.

En -6- otra pieza angular.

En -7- se aprecia el brazo del sofá.

En -8- otra pieza angular.

20 En -9- se aprecia un rodamiento a bolas.

En -9- los terminales metálicos del mueble.

En -3'- se aprecia una biela.

Los conjuntos 3'6 y 8 están cubiertos por dos tapas de madera.

25 En la Figura -B- se aprecia una vista del mueble convertido en cama.

En la Figura -C- se aprecia un detalle de la articulación de las dos partes de que consta el sofá para transformarse en cama, viéndose con detalle las partes -1-, -3- y -3'-.

30 así como el detalle del rodamiento a bolas.

FUNCIONAMIENTO

Accionando el asiento hacia arriba pone en funcionamiento el juego de bielas al tiempo que se desplaza la bisagra sobre el cana guía y desliza el rodamiento a bolas, obteniéndose la
35 posición cama.



Para lograr la posición sofá, se acciona el asiento hacia arriba, poniéndose en funcionamiento el juego de bielas y muelle de recuperación que arrastrando la bisagra sobre el mentado canal guía lo lleva a su posición normal.

40 En la Hoja de planos -2a - se aprecia un detalle de los muelles:

En -10- se aprecian unos muelles espirales cilíndricos.

En -11- la articulación de los mismos.

En -12- la articulación de los mismos en sentido paralelo. Ello en la Figura -D-.

En la Figura -E- se aprecia un detalle de las partes antes expresadas para ver la particularidad de enlazado de la primordial particularidad de -12-.

Como se apreció se presenta al mercado un nuevo mueble de funcionamiento sencillo y sumamente práctico bajo todos los conceptos.

55 Descrito suficientemente el objeto del presente Modelo de Utilidad, solamente cabe hacerse constar que, podrá ser objeto de mejoras siempre y cuando no se altere la esencialidad del mismo no desvirtuándolo el cambio de forma ni los materiales a emplear en su fabricación o construcción.

REIVINDICACIONES

Reivindica el que suscribe la propiedad y el derecho exclusivo de fabricación en España y sus Dominios del objeto del presente Modelo de Utilidad, caracterizado en las siguientes reivindicaciones;

60 1a. Sofá transformable en cama, caracterizado esencial-

98645

-4-



mente por un juego de bielas que hacen actuar a las dos partes de que consta el mueble convertible que, en su conjunción angular actua un conjunto de rodamientos a bolas.

65 2a. Sofá transformable en cama, caracterizado esencialmente porque los elementos articulables actuan entre dos partes que los cubren.

70 3a. Sofá transformable en cama, caracterizado esencialmente por un especial armazón metálico formado por muelles y unos tirantes especiales por su doblez de enganche a los mismos y con unos travesaños formar un tejido metálico.

4a. Por "SOFÀ TRANSFORMABLE EN CAMA"

75 Sean cuales fueren las circunstancias que concurren en la esencialidad del presente Modelo de Utilidad.

Consta ésta memoria descriptiva de cuatro hojas mecanografiadas por una sola cara, numeradas, foliadas y acompañadas de un plano explicativo a título de ejemplo.

Madrid uno de abril de 1963
P.A.

98645

Fig. A

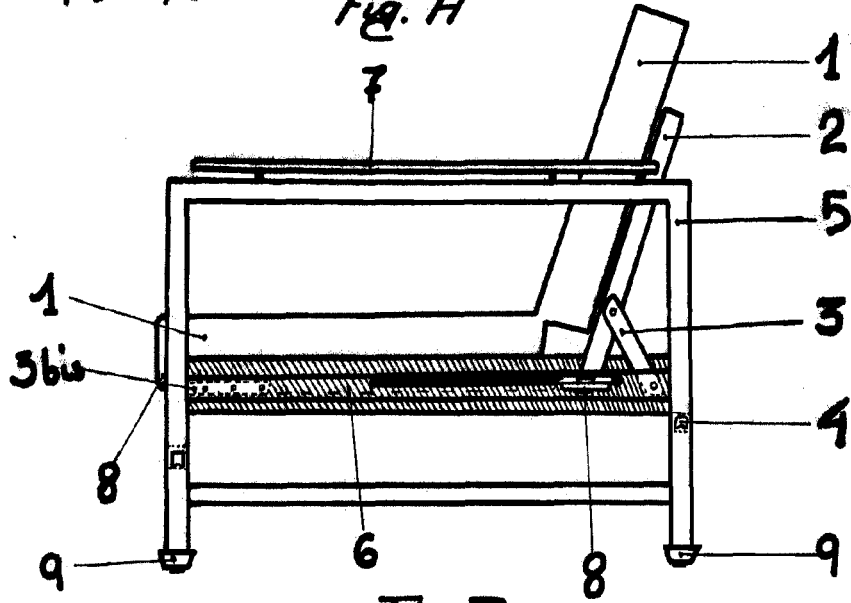


Fig. B

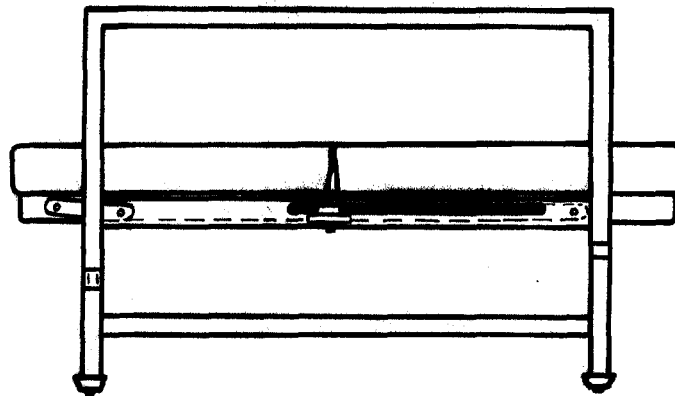
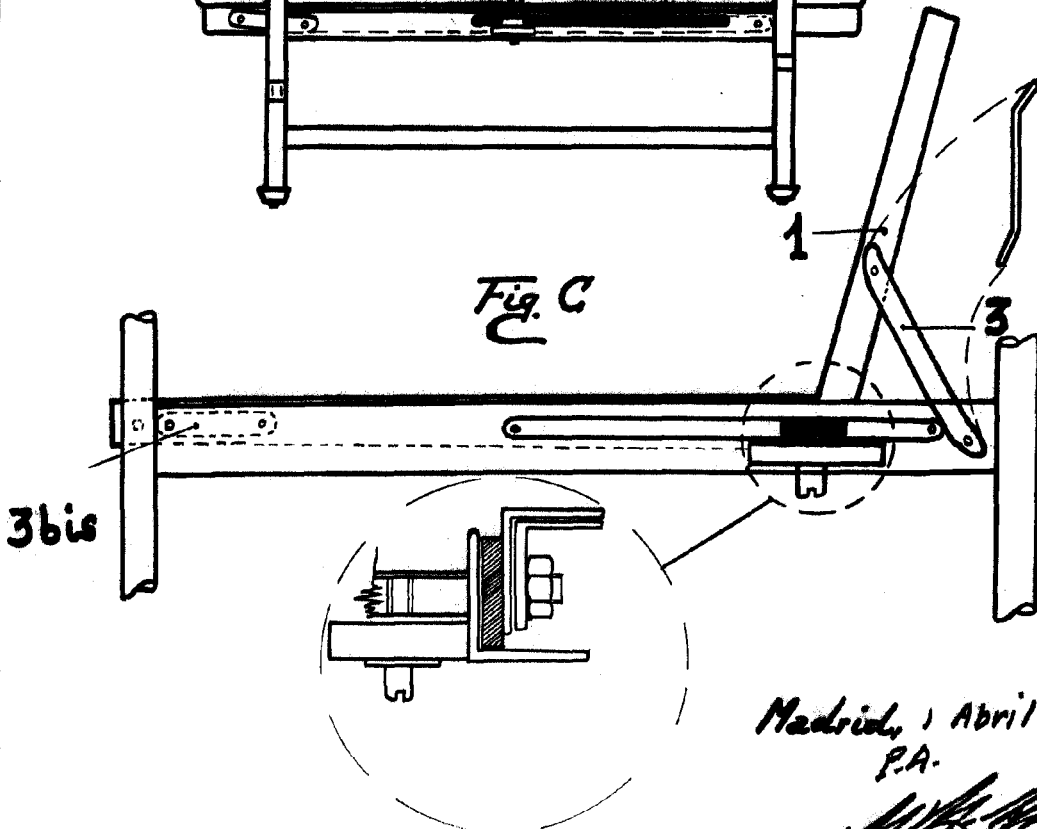


Fig. C



Escala Variable

Madrid, 1 Abril 1963
P.A.

[Handwritten signature]



98645

98645



Fig. D

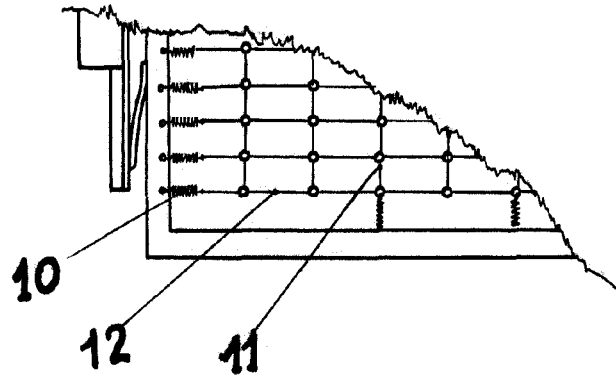
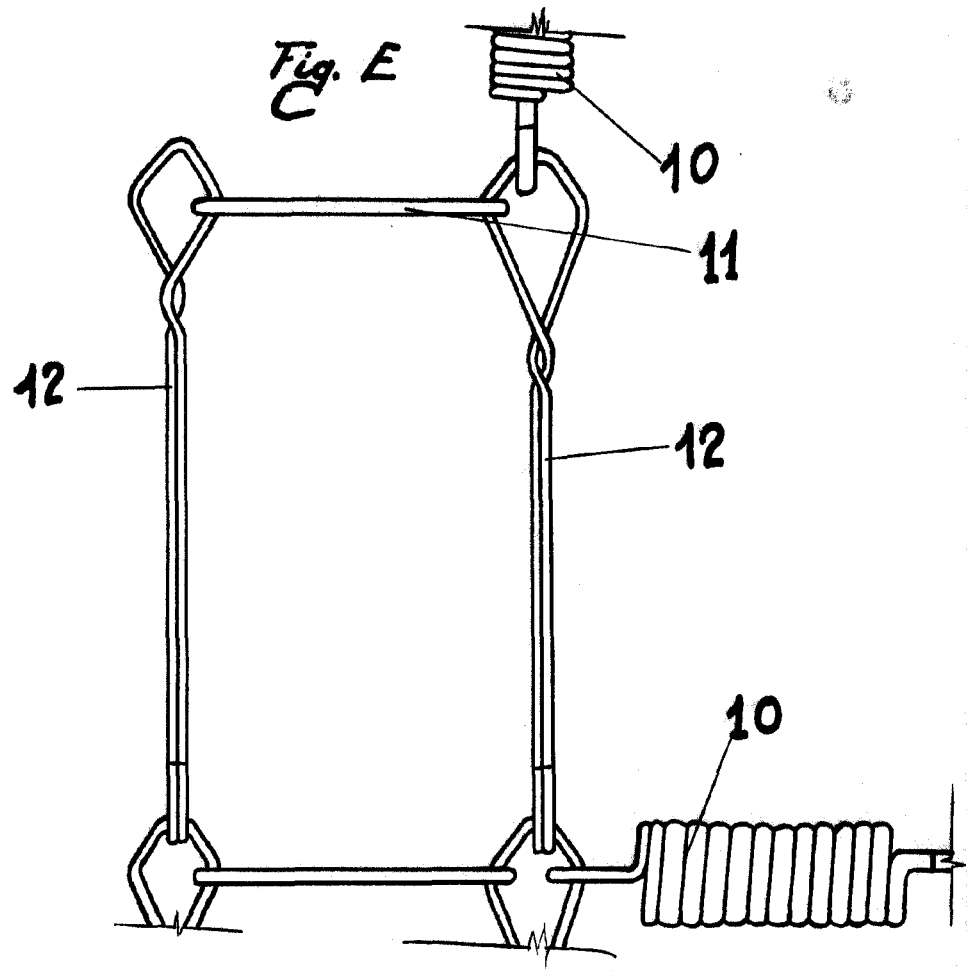


Fig. E



Escala Variable

Madrid 1 Abril 1962
P.A.
[Signature]