



98643

MODELO DE UTILIDAD

cuyo registro se solicita por VEINTE años, a favor de DON EMI-
LIO FONT FONT, de nacionalidad española, con domicilio en BAR-
CELONA, Plaza de la Sagrada Familia, nº 25, por UNA BANDEJA PA-
RA CUBITOS DE HIELO.

& _ & _ & _ & _ & _ & _ & _

Memoria descriptiva

La presente Memoria de Modelo de Utilidad, tien por objeto obtener
la protección legal de Una bandeja para cubitos de hielo,

Constituye la característica más acusada de esta no-
vedad, de la que se derivan muy importantes ventajas, la relativa
a los cubitos, que por su conformación especial proporcionan una
mayor superficie de contacto con el agua del interior, acelerando
de esta manera el proceso de congelación, y han sido dotados de
una disposición estructural especial, que facilita sumamente la



98643

- 2 -

extracción de los mismos de sus respectivas jaulas-soporte.

Para dar idea detallada del objeto de este registro, se acompaña a ésta Memoria descriptiva, una hoja de dibujos, en la que a título informativo se representa un ejemplo de ejecución, el cuál deberá ser tomado en su más amplio sentido y nunca bajo una forma limitativa, puesto que podrán ser variables todas aquellas circunstancias accesorias que no afecten a su propia finalidad característica.

En el plano:

FIGURA I.- Es una vista en perspectiva de la jaula soporte con los cubitos acoplados, a excepción de uno que ha sido extraído, lo que permite apreciar su conformación exterior, y

FIGURA II.- Es una doble vista en corte del referido cubito.

En ambas figuras se establecen las siguientes referencias:

1.- Corresponde a la jaula-soporte, la que presenta conformación apropiada para imposibilitar su adaptación sobre el congelador y que interiormente se halla dividida en una pluralidad de departamentos para alojamiento de los cubitos.

2.- Prolongación prevista en uno de los lados de la jaula-soporte para facilitar la introducción y extracción de la misma en el congelador.



98643

- 3 -

3.- Cubitos, cuya boca aparece rebordeada para su adaptación en los alojamientos de la jaula soporte.

5 4.- Tetón central, previsto en el interior de cada cubito, el que proporciona una mayor superficie de contacto con el agua alojada, facilitandose el proceso de congelación.

5.- Nervio interior, hueco por su parte exterior, que permite hacer flexar o cerrar el cubito por su base, apretandolo ligeramente. Esta presión provoca la expulsión del cubito de una forma facilísima.

10 Se han descrito ya detalladamente los perfeccionamientos objeto del registro. Solo resta añadir que podrán introducirse cuantas variaciones se refieren a conducciones accesorias, tales como forma, materia, etc., y en general todas las que no alteren o modifiquen su esencialidad característica, que es la que se desprende de cuantas anteceden y se reivindica en la siguiente:

N O T A

En resumen:

20 El presente Modelo de Utilidad recaerá sobre las siguientes modificaciones:

1ª.- UNA BANDEJA PARA CUBITOS DE HIELO, caracterizada esencialmente porque cada cubito ha sido provisto interiormente de un tetón central ascendente, que proporciona una mayor superfi-

- 5 DIC



98643

- 4 -

cie de contacto con el agua del interior, acelerándose así el proceso de congelación.

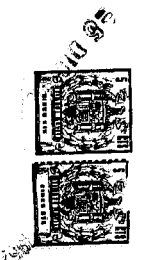
5 2ª.- UNA BANDEJA PARA CUBITOS DE HIELO, según anterior reivindicación, caracterizadas además por haberse previsto en cada cubito la disposición de un nervio interior, hueco por su parte exterior, que posibilita la flexión o cierre del cubito por su base, mediante una ligera presión lo que facilita su expulsión de la jaula-soporte.

UNA BANDEJA PARA CUBITOS DE HIELO.

• 10

Consta la presente Memoria descriptiva de cuatro hojas escritas a máquina por una sola de sus caras y de un dibujo.

Madrid, - 5 DIC 1962



48645 Haja virica

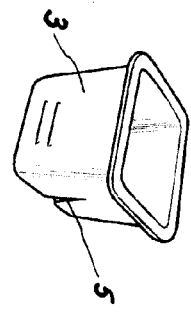


Fig. 1

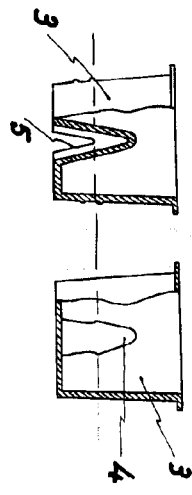
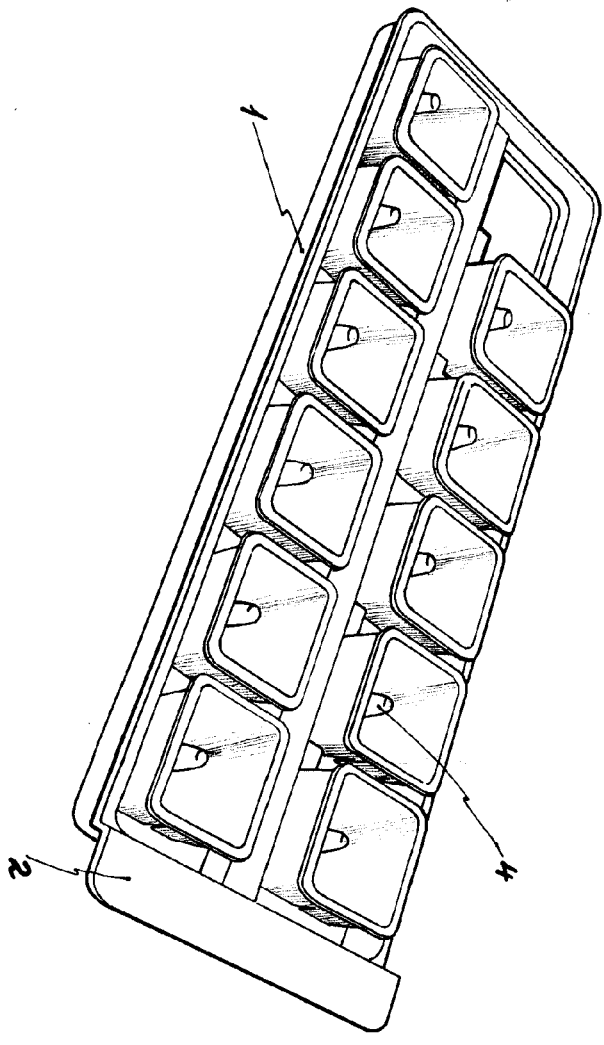


Fig. 2



Escala variable
Madrid: 1888

[Handwritten signature]