



La invención a que se refiere la presente Memoria constituye una novedad industrial, con características y ventajas que la hacen merecedora del privilegio de explotación exclusiva que por ella se solicita, de acuerdo con las prescripciones del Estatuto vigente de la Propiedad Industrial de fecha 26 de Julio de 1.929, texto refundido, publicado el 30 de Abril de 1.930.

Según el invento, éste se contrae como su enunciado indica, a una mesa perfeccionada, cuya descripción se efectúa con ayuda de los dibujos que se adjuntan, a base de los cuales se expone la estructura de la misma, al propio tiempo que su funcionamiento.

En el plano, y a título de ejemplo no limitativo, se ha representado una forma preferible de realización, referida a una mesa de bastidor en H y la misma mesa con bastidor rectangular (en línea de puntos); habiéndose sacado en detalle aparte los mecanismos correspondientes de unión de patas y soportes del tablero al bastidor y también el mecanismo de unión del larguero al mismo bastidor.

En las figuras, las distintas referencias corresponden a los elementos y partes componentes de la mesa siguientes:

A - Mangueta de conexión

B - Largueros formadores del bastidor (de tubo cuadrado)

C - Largueros formadores del bastidor (de tubo cuadrado)

D - Soporte del tablero (de tubo redondo)

E - Patas (de tubo redondo)

F - Tornillo

G - Tuerca

H - Arandela

I - Tuerca

J - Prisionero

Más particularmente, la mesa objeto de la invención, es del tipo en la que se combinan perfiles tubulares de sección cuadrada y redonda.



Los largueros B y C son de forma cuadrada y las patas E y D de forma redonda.

La unión de las patas con los largueros B se realiza por mediación de la conexión A soldada a los largueros B.

Los conjuntos de las patas y largueros se unen entre sí por el larguero C y se fijan con el sistema de tuerca I, soldada en el interior del larguero C y prisionero J. Este último tiene la cabeza introducida totalmente en el larguero B. La unión también puede llevarse a cabo soldando los largueros B al C.

Las patas se introducen en el alojamiento de la conexión y se fijan entre sí por el tornillo F; la tuerca G soldada en el interior de la pata E y la arandela H soldada en el interior de la pata D.

En virtud de la especial disposición estructural descrita, la mesa puede ser montada y desmontada de manera rápida y sencilla al mismo tiempo.

Es muy robusta y permite el que pueda embalarsé o almacenarse ocupando un espacio mínimo, con la consiguiente ventaja de tipo económico.

Hecha la descripción precedente, hemos de añadir, que los detalles de realización de la idea expuesta, pueden variar, sin que por ello cambie la esencia de la invención, que es la que se desprende de los párrafos que anteceden y la que se reivindica en la siguiente

N O T A

En resumen: El Modelo de Utilidad que se solicita, recaerá sobre las reivindicaciones siguientes:

1ª.- MESA PERFECCIONADA, caracterizada porque está constituida esencialmente por perfiles tubulares de sección cuadrangular y redonda, de los cuales, los primeros forman el bastidor horizontal de la mesa, y los redondos, los apoyos verticales del tablero y patas de sustentación; realizándose la unión de las patas y apoyos verticales

98642

- 4 -



con el bastidor por medio de unas manguetas de conexión soldadas a los propios largueros que forman el bastidor.

5
2ª.- MESA PERFECCIONADA, caracterizada según la reivindicación anterior y porque, los conjuntos de las patas, apoyos verticales y largueros del bastidor se unen entre sí por otro larguero y se fijan con un sistema de tuerca soldada en el interior del referido larguero de unión por medio de un prisionero que tiene su cabeza totalmente introducida en el larguero del bastidor.

10
3ª.- MESA PERFECCIONADA, caracterizada según las reivindicaciones anteriores y porque, las patas y apoyos verticales del tablero, se introducen en el alojamiento de la conexión y se fijan entre sí por un tornillo, una tuerca soldada en el interior de la pata y una arandela soldada en el interior del apoyo vertical.

15
4ª.- Se reivindica por último, como objeto sobre el que ha de recaer el Modelo de Utilidad que se solicita: " MESA PERFECCIONADA ".

Todo conforme queda descrito y reivindicado en la presente Memoria que consta de cuatro páginas mecanografiadas y dibujos que se adjuntan.

Madrid, 8 de Noviembre de 1962.

ALFONSO UNGRIA

P.P.

20

00002

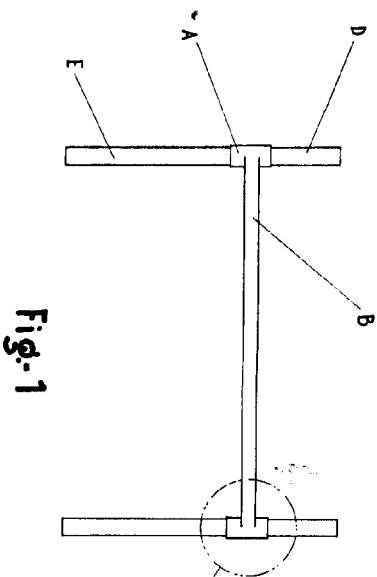


Fig-1

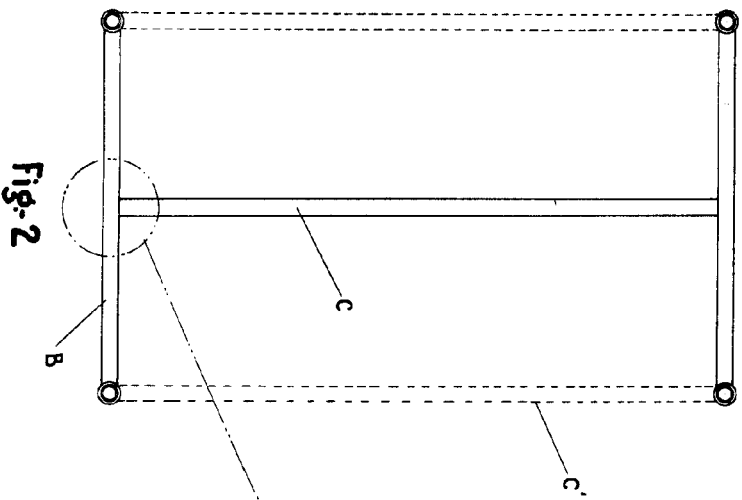
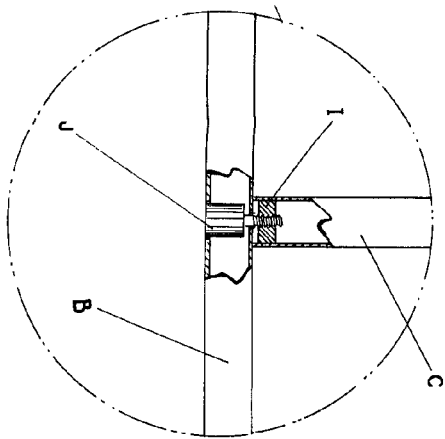


Fig-2



ESCALA VARIABLE
 Mod. 8 de Noviembre
 ALFONSO UNGRIGIA
 de 1902