



98629

MODELO DE UTILIDAD

cuyo registro se solicita, por VEINTE AÑOS, a favor de DON EMILIO FONT FONT, de nacionalidad española, residente en Barcelona, Plaza de la Sagrada Familia número 25, por UNA TAPA CON BISAGRA CIRCULAR CONTINUA.

& & & & & & & &

La presente Memoria se refiere a UNA TAPA CON BISAGRA CIRCULAR CONTINUA.

Es sabido que los recipientes, preferentemente los vasos, al carecer de tapa, tienen sometidos los líquidos a ellos depositados, a la acción de los agentes atmosféricos, al polvo, etc., lo que determina, que cuando se van a utilizar, sea necesario vaciarlos por las impurezas que contienen

98629



- 2 -

y llenarlos de nuevo.

Igualmente sucede, cuando dichos recipientes se tienen guardados en armarios para usarlos en su momento; entonces, si se guardan boca abajo, los bordes se ensucian e igualmente sucede si se colocan boca arriba.

Tales inconvenientes pueden evitarse si se dota a los envases de una tapa, al estilo de los jarros antiguos; pero en este caso resulta, que hay que acoplar a la tapa y borde del envase una bisagra lo que, merced a tal dispositivo y operaciones inherentes, encarece en mucho la mercancía, aparte de que la tapa, no puede quitarse y ponerse a voluntad del usuario. Para solucionar tal estado de cosas, es para lo que se ha pensado en fabricar una tapa, teniendo todas las ventajas de la misma, evite sus inconvenientes. Entonces se ideó el que, partiendo de una piza circular elástica, se trabajase ésta en forma tal que pudiera evitarse la bisagra propiamente dicha y, sin embargo, se produjera el acoplamiento perfecto al borde del envase.

Consiste pues, el invento que se desea proteger en España, en tratar un material elástico, dándole forma circular, facultando el que de su periferia interior, arranque un reborde recto dirigido hacia arriba, en forma de ala ci-



98629

lindrica; en su parte intermedia lleva practicada una canal que se extiende por toda la periferia. Dicho reborde se repliega en una pared exterior, paralela al reborde interior, dirigida hacia abajo, lo que determina una cámara anular intermedia de diámetro algo menor que el borde del recipiente y en la que queda alojado el borde del mismo.

Para mejor comprensión de las novedades que se desean proteger, se acompaña un dibujo en el que, a título ilustrativo, pero no limitativo, la Figura I nos muestra la cámara anular intermedia, siendo 1, 2 y 3 el arranque del reborde directo dirigido hacia arriba, 4 es la pared exterior 5 es el reborde dirigido hacia abajo y 6 es la cámara anular intermedia.

La Figura II representa la bisagra circular continua acoplada, siendo 1, 2, 3, 4 y 5 los elementos ya descritos y 7 el borde del recipiente.

La Figura III nos muestra la presión producida en la tapa que produce la contracción de los elementos ya referidos 1, 2, 3, 4 y 5 sobre el recipiente 7.

Para provocar el acoplamiento de la caja digo tapa, se produce una previa oscilación de dichos rebordes y pared alrededor de la canal de debilitación, adoptando la apertura necesaria para su colocación, ocurriendo inversamente en la extracción de la tapa por medio de una presión central.



98629

- 4 -

Lo descrito será susceptible de modificación en todo lo que no altere la esencialidad de lo que se protege en la siguiente

- N O T A -

Se reivindican los puntos siguientes:

1.- Una tapa con bisagra circular continua, que se caracteriza por tratar térmicamente una pieza de material elástico, dándole forma circular, facultando con ello el que de su periferia interior arranque un reborde recto dirigido hacia arriba, dispuesto en forma de ala cilíndrica, practicándose en su parte intermedia una canal que se extiende por toda la periferia.

2.- Una tapa con bisagra circular continua, según 1ª reivindicación, que se caracteriza, porque debido a un prensado, dicho reborde se repliega en una pared exterior, paralela al reborde interior, dirigida hacia abajo, lo que determina una cámara anular intermedia de diámetro algo menor que el borde del recipiente y en la que queda alojado el borde del mismo, previa oscilación de dicho reborde y pared alrededor de la canal de debilitación, adoptando la apertura necesaria para la colocación e inversamente en la extracción de la tapa, por medio de presión central.



98629

- 5 -

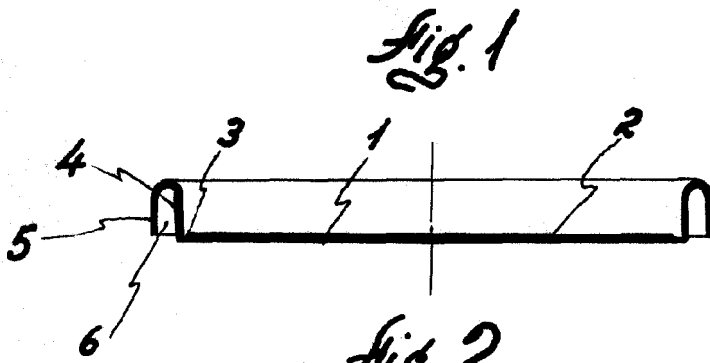
3.- UNA TAPA CON BISAGRA CIRCULAR CONTINUA.

Consta la presente Memoria de cinco hojas mecanografiadas y foliadas por una sola de sus caras y de un dibujo.

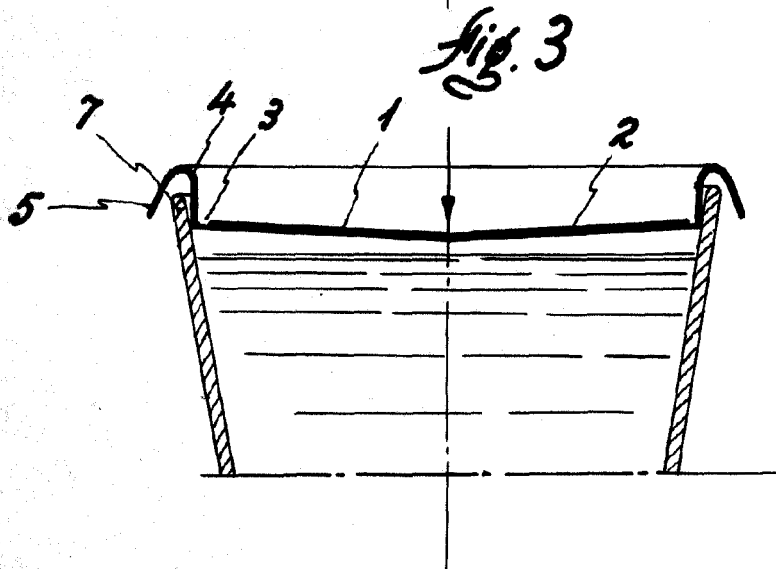
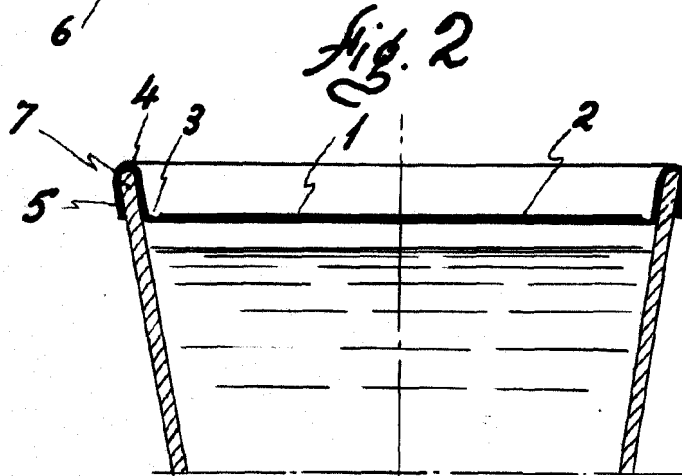
Madrid, 21 de agosto 1962

EMILIO FONT FONT

P.P.- Domingo Diaz Ungria



98629



Escala variable

21 N. 1962

Emilio Font