



98615

MEMORIA DESCRIPTIVA

que se acompaña a la solicitud de un

.....
MODELO DE UTILIDAD
.....

por **VEINTE** años en España, por **UN TABLERO CON**

TRACHAPADO, PERFECCIONADO.....
.....
.....

a favor de

Don NICOLAS FUERTES TARAZONA, de nacionali-
dad española,

domiciliado en **BENETUSER (Valencia) calle de**

Galvo Solo número 45.....

98615



5 La invención a que se refiere la presente Memoria constituye una novedad industrial con características y ventajas que la hacen merecedora del privilegio de explotación exclusiva por ella solicitada, de acuerdo con las prescripciones del Estatuto vigente sobre Propiedad Industrial de fecha 26 de julio de 1.929, texto refundido publicado el 30 de abril de 1.930.

10 Puede producirse la fabricación de un tablero contrachapado, y de hecho se produce ordinariamente disponiendo entre dos chapas de madera un núcleo de relleno que, en suencia, estructura el cuerpo del tablero así obtenido. La elaboración del aludido núcleo no se halla normalizada y, por ende, se lleva a la práctica utilizando una extensa gama de materias entre las que, sin embargo, destaca por su especial aplicación porciones de puro núcleo de paja, taca de madera y otros elementos de similar textura.

15 La práctica ha demostrado que un núcleo de aquella naturaleza carece de la necesaria cohesión estructural para otorgar a un tablero contrachapado determinados índices de resistencia. Mas aún la estructuración del propio núcleo a partir de un cúmulo de aquellos elementos, se halla condicionada a notables dispendios de tiempo energía y mano de obra suficientes a producir la saturación abusiva de los tableros.

20 Como el enunciado indica la solicitud que nos ocupa tiene a referirse a un tablero contrachapado. Tiene por finalidad incorporar decisivos perfeccionamientos a la estructura de estos cuerpos, mediante una organización sencilla y económica.

30 Y al efecto constituye una verdadera novedad que



98615

35

el tablero en cuestión venga a caracterizarse porque el interior de su cuerpo constitutivo está integrado por una disposición de núcleos macizos divididos, a su vez en una serie de láminas provistas de un arrollamiento, que arrancan conjuntamente de un sector de aquellos núcleos subsidiariamente próximos a uno de sus extremos.

40

Para ayudar a la comprensión de la idea expuesta se ha confeccionado, a título explicativo y sin carácter restrictivo alguno, una lámina de dibujos. Ilustra la presente memoria como un ejemplo de realización del objeto que nos ocupa.

45

La figura 1ª nos ofrece una vista en perspectiva del núcleo que integra el interior del tablero contrachapado. Como puede observarse se constituye mediante un cuerpo macizo -1- en una serie de láminas de referencia -2-. Estas mismas líneas comportan, según es de ver a dichos arrollamientos -3- y además, arrancan conjuntamente del sector -4- de aquel cuerpo -1- próximo al extremo -5- del mismo cuerpo.

50

Finalmente la figura 2ª corresponde a una vista en perspectiva del tablero contrachapado. Obsérvese como el núcleo -1- se dispone entre las chapas -6- y -7- que estructuran el cuerpo del propio tablero.

55

En último análisis, podemos deducir de la realización industrial del Modelo objeto de la presente solicitud una serie decisiva de ventajas. En efecto las sencillas características constructivas y de elaboración comunes a los núcleos que integran el interior del tablero contrachapado suponen notables ahorros de materia prima y gran facilidad de montaje. Mas aun los aludidos núcleos ofrecen una amplia superficie individual de apoyo para las chapas construy

60

98615



65

tivas del tablero que, de esta forma no experimentan deformación alguna, al tiempo que la disposición entre los repetidos núcleos confiere al cuerpo del tablero una consistencia característica; cualidades, en síntesis, que confieren al modelo solicitado una utilidad práctica singular por el beneficio o efecto nuevo que incorpora a la función a que se destina.

70

Hecha la descripción precedente es necesario añadir que los detalles de realización de la idea expuesta pueden variar sin que por ello cambie la esencia de la invención, que es lo que se desprende de los párrafos que anteceden y lo que se reivindica en la siguiente

NOTA

75

En resumen El Modelo de Utilidad que se solicita ha de recaer sobre las reivindicaciones siguientes:

80

1ª.- UN TABLERO CONTRACHAPADO, PERFECCIONADO, caracterizado esencialmente porque el interior de su cuerpo constitutivo está integrado por una disposición de núcleos macizos divididos, a su vez, en una serie de láminas provistas de un enrollamiento, que arrancan conjuntamente de un sector de aquellos núcleos subsidiariamente próximo a uno de sus extremos.

85

2ª.- Se reivindica por último, como objeto sobre el que ha de recaer el Modelo de Utilidad que se solicita "UN TABLERO CONTRACHAPADO, PERFECCIONADO".

Todo tal y como queda descrito y reivindicado en la presente Memoria que consta de cuatro hojas escritas a máquina por una sola cara y dibujos que se acompañan.

90

Madrid, 30 de marzo de 1.963

ALFONSO UNGRIA

P.P.

98615



figura 1ª

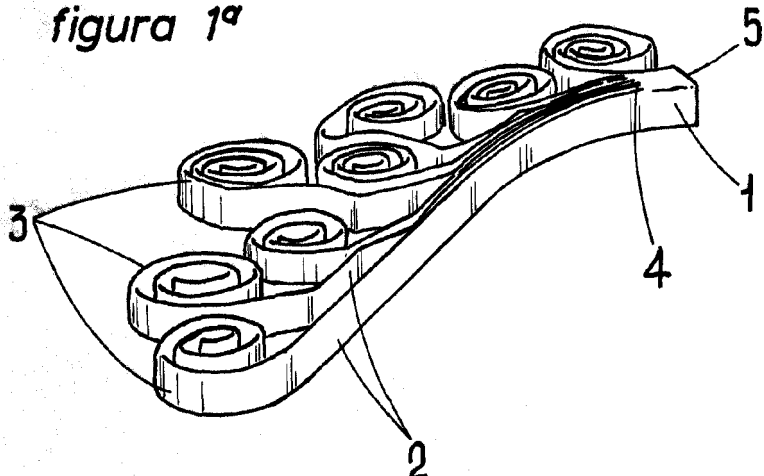
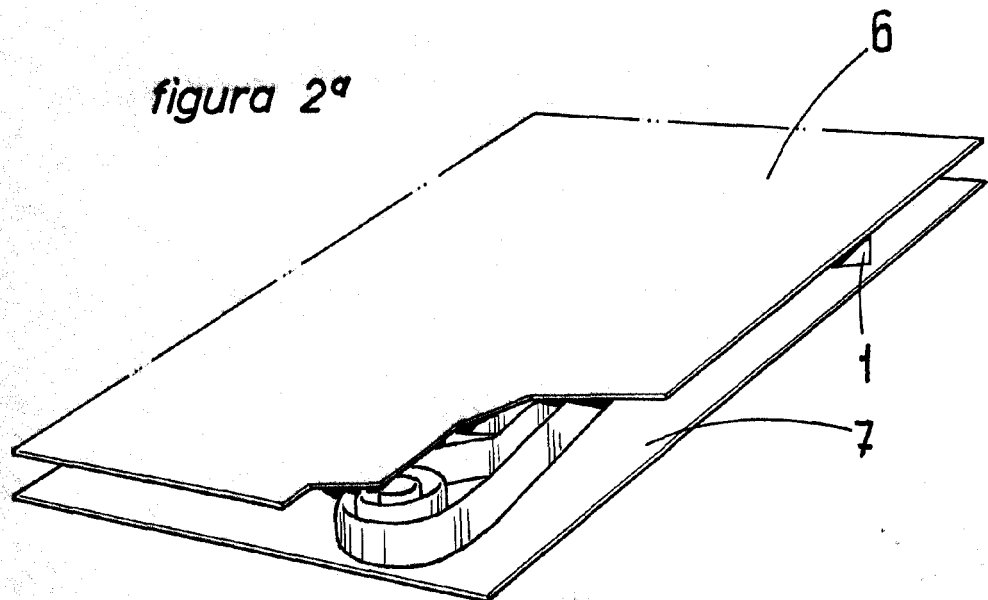


figura 2ª



ESCALA VARIABLE

Madrid, 30 de MARZO de 1963

ALFONSO UNGRIA

P.P.