

98609



29

MODELO DE UTILIDAD

98609

MEMORIA DESCRIPTIVA

Sobre:

" DISPOSITIVO PROYECTOR PARA DUCHA "

solicitante: Don Leopoldo AZANCOT LOPEZ, de nacionalidad
española, domiciliado en Bailén nº 39, SEVI-
LLA.

La presente memoria descriptiva tiene como fin
la declaración del objeto sobre que ha de recaer el pri-
vilegio de explotación industrial y comercial exclusiva
en el territorio nacional de un modelo de utilidad, con-
5. forme a la legislación vigente en materia de Propiedad
Industrial que, según indica el enunciado, trata de un

98609



29

dispositivo proyector para ducha.

El dispositivo que actualmente se emplea para la proyección de agua en las duchas consiste, como es sabido, en una cabeza -llamada alcachofa-, dotada de una serie de orificios, que se acopla al extremo del conducto de salida de agua. La regulación de paso de agua se realiza mediante una llave apropiada, cuando se trata de una sencilla conducción de agua fría, o mediante las adecuadas combinaciones de llaves, si se dispone de agua fría y caliente.

Cualquiera que sea el tipo de instalación de ducha, la alcachofa vá montada al extremo de un único tubo; y para centralizar el control de gasto en la ducha, nada más apropiado que efectuar la regulación en esa única tubería.

Incorporar los medios de regulación en la propia alcachofa supone la eliminación de los acoplamientos necesarios para la intercalación de una llave normal, además de las lógicas ventajas derivadas de la sencilla manipulación lograda. En el dispositivo objeto de este modelo de utilidad un obturador de paso regulable está incorporado dentro de la alcachofa, siendo tal obturador accionado por simple giro de la misma. Tal dispositivo ofrece ventaja en las instalaciones sencillas de ducha, y particularmente, en las duchas portátiles.

El obturador se encuentra en el interior de la envolvente de la alcachofa con lo que queda perfectamente disimulada, sin aumento de tamaño de ésta respecto a las alcachofas corrientes.

El dispositivo queda completado mediante un distribuidor interior constituido por un cuerpo troncocónico perforado por orificios en toda su superficie.



- Con el fin de facilitar la interpretación más exacta del objeto sobre el que ha de recaer el presente
40. privilegio, en el plano adjunto complementario de la presente exposición se representa una forma práctica para su realización industrial, que se incluye únicamente a título de ejemplo y, por consiguiente, sin carácter exhaustivo sino meramente informativo.
45. La figura 1, es una sección longitudinal del dispositivo en la que aparece el distribuidor interior y obturador seccionados parcialmente, en posición de abierto este último.
50. La figura 2, es una vista semejante a la de la figura 1, pero con el obturador en posición de cerrado.
55. La parte externa del dispositivo está constituida por una envolvente -1- preferentemente de materia plástica y forma característica de las alcachofas de ducha, que presenta en su extremo superior, de menor diámetro un resalte cilíndrico -3- proyectado hacia el interior, con un roscado interior destinado a acoplarse al extremo roscado -4- del tubo de llegada de agua -2-.
60. La parte de mayor diámetro de la envolvente -1- presenta un roscado interior -6- que acopla al plato -7- mediante el roscado de un resalte anular -8- de este. Este plato -7- presenta múltiples orificios -9- por donde es proyectada el agua de la ducha hacia el usuario en la forma corriente. La unión -6-7- puede asegurarse por otros medios convenientes, tal como pegado.
65. En la cara interna del plato -7- se apoya el cuerpo hueco de forma tronco-cónica -10-, dotado en todo su desarrollo lateral de taladros pasantes de gran sección. Esta pieza -10- presenta su parte inferior abierta y, su base superior cerrada, con un saliente cilíndrico -12- que



70. traspasa la arandela de materia elástica -11-, como por ejemplo goma, plástico blando o fieltro que constituye el obturador de la ducha.

El cuerpo -10- puede estar constituido de otra forma por ejemplo en lugar de orificios circulares puede

75. presentar ranurados longitudinales.

El funcionamiento del dispositivo es muy sencillo y se desprende del simple examen de las citadas figuras. Así, en la figura 1 se ha representado el órgano obturador en posición de abierto para lo cual basta hacer

80. girar el conjunto roscado al tubo fijo -2- para que se produzca el desplazamiento axial en sentido descendente dando paso al agua procedente del tubo -2-, que pasa a través del distribuidor -10- a la placa de proyección -7-. La regulación del caudal se efectúa sencillamente girando en

85. un sentido u otro el conjunto, es decir, la envolvente -1-.

El cierre del paso de agua se efectúa girando el conjunto en el sentido correspondiente para elevar el obturador -11- hasta que entre en contacto con el borde -5- del tubo de entrada -2- como se muestra en la figura 2.

90. Descrita suficientemente la naturaleza de este Modelo de Utilidad, así como de su realización práctica, únicamente cabe añadir que el conjunto y partes constitutivas del todo son susceptibles de modificaciones, cambios de materia, forma y disposición, en cuanto estas alteraciones no desvirtuen el fundamento esencial del mismo.

95. El solicitante se reserva el derecho de extender esta demanda a los países extranjeros, reivindicando la misma prioridad de la presente solicitud al amparo del Convenio Internacional para la protección de la Propiedad Industrial.



100.

N O T A

El Modelo de Utilidad, que se solicita por veinte años, para España, de acuerdo con la vigente Legislación, deberá recaer sobre: "DISPOSITIVO PROYECTOR PARA DUCHA", según las características esenciales de las siguientes:

105.

R E I V I N D I C A C I O N E S

1ª.- Dispositivo proyector para ducha, esencialmente caracterizado porque en el interior de un cuerpo hueco acoplado a rosca al tubo de llegada de agua, se aloja una pieza de forma troncocónica cerrada por su base menor, que se apoya a manera de vaso invertido contra la cara interna de la placa horadada que cierra inferiormente el cuerpo hueco, cuya pieza está perforada en todo su desarrollo lateral y presenta un saliente a manera de pivote en el centro de su base menor que traspasa una arandela de materia elástica que constituye el obturador del dispositivo, de manera que girando en un sentido u otro el conjunto se produce por efecto del acoplamiento roscado al tubo de la conducción de agua, un desplazamiento axial ascendente o descendente del obturador respecto al borde del tubo de entrada de agua, que determina el cierre cuando el obturador se apoya sobre dicho borde o la apertura del paso de agua en forma graduable según la separación entre ambas partes.

125.

2ª.- DISPOSITIVO PROYECTOR PARA DUCHA.

Según queda representado en la presenta memoria descriptiva y dibujos.

Madrid, 29 de Marzo de 1963
Don LEOPOLDO AZANCOT LOPEZ
P. P. FRANCISCO GARCIA CABREJA

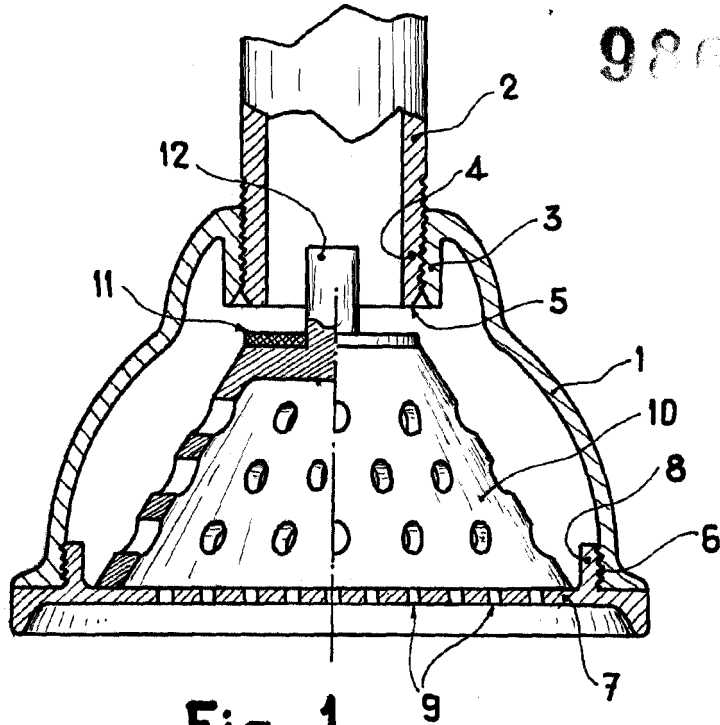


Fig. 1

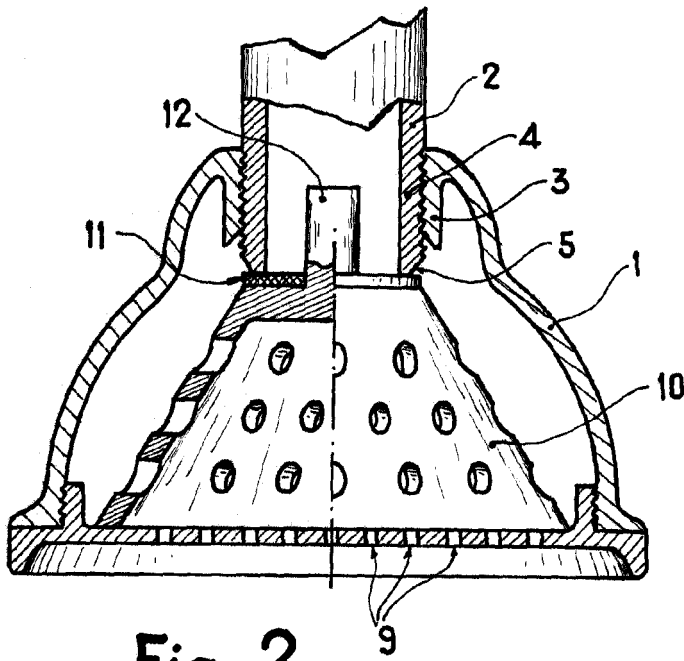


Fig. 2

Madrid 29 MAR. 1963

LEOPOLDO AZANCOT LOPEZ

P. P.

FRANCISCO PANJA CABRERIZO

ESCALA VARIABLE

[Handwritten signature]

98609

