

98603

29 MAR



98603

-1-

MEMORIA DESCRIPTIVA

que se acompaña

a la solicitud de

registro de un Modelo de Utilidad por veinte años en España, a favor de DON JOSE EMEILIO PANERO HERNANDEZ, de nacionalidad española residente en Madrid, Embajadores, número 57.

por:

"UN BIBERON BURBUJEANTE DE JUGUETE".

5 La invención a que se refiere la presente memoria, constituye una novedad industrial con características y ventajas que la hacen merecedora del privilegio de explotación exclusiva que por ella se solicita, de acuerdo con las prescripciones del Estatuto vigente sobre Propiedad Industrial de 26 de Julio de 1.929, texto refundido, publicado el 30 de Abril de 1.930.

10 El presente registro de Modelo de Utilidad, concierne como su enunciado indica, a un biberón burbujeante de juguete, de acuerdo con la descripción detallada que del mismo, se realiza, debiendo interpretarse siempre este concepto en su más amplio sentido y nunca en limitativo.

15 Este resultado industrial mejora notablemente todo cuanto sobre el particular se conoce y utiliza actualmente, tanto por su sencillez constructiva, como de aplicación, funcionamiento, resistencia, duración, estética, higiene y economía.

20 Es objeto del Modelo cuyo registro se preconiza, - crear un biberón de juguete, el que produce un efecto burbujeante en el líquido que contiene, sin que este salga al exterior, dando un efecto realmente sorprendente.

25 Para la debida comprensión de este objeto, se adjunta a la presente memoria descriptiva, una hoja de planos, en la que a título de ejemplo, se representan todas y cada una de las partes que lo forman y relación que guardan entre sí.

30 En la citada hoja de dibujos, queda representado:
FIGURA PRIMERA.- Corresponde a una vista en ligera



98603

perspectiva de la carcasa interior.

FIGURA SEGUNDA.- Ilustra otra perspectiva de la carcasa exterior.

35

FIGURA TERCERA.- Representa una vista en alzado de la cobertura anterior del biberón, que imita a la tetina propiamente dicha.

FIGURA CUARTA.- Indica otra perspectiva del conjunto de tapas de ambas carcasas.

40

FIGURA QUINTA.- Es un corte en sección longitudinal del biberón inclinado.

En estas figuras y con el mismo valor en todas ellas se aprecian las siguientes referencias.

1.- Cuerpo exterior de forma troncocónica que aloja y contiene a la carcasa interior.

45

2.- Reborde superior que sirve de medio de fijación de la tetina.

3.- Orificio circular practicado en el centro del plano -4- y que permite la entrada de aire, para formación de burbujas.

50

4.- Plano mencionado y previsto en la parte superior del cuerpo -1-.

5.- Carcasa interior de igual configuración troncocónica y que es alojada en el cuerpo exterior -1-.

55

6.- Acondicionamiento de un cuerpo esférico de cierre y apertura a la entrada de aire para producir el burbujeo.

7.- Plano superior que cierra a esta carcasa -5-.

60

8.- Pivotes situados concéntricamente sobre el acondicionamiento -6- y que están establecidos para su contacto tangencial sobre la superficie interior del plano

98603

-4- y -7- facilitando el juego de la bola -9- y al propio tiempo la entrada de aire para realizar el burbujeo.

65 Ambos cuerpos -1- y -5- son abiertos por el extremo inferior.

9.- Bola de obturación que en colaboración con el alojamiento -6- crea una válvula automática por gravedad estableciendo selectivamente la liberación o cierre del paso de aire.

70 La figura 5ª indica la posición invertida del biberón por la cual el líquido contenida entre las paredes interior del cuerpo -1- y exterior del -5-, se desplaza y en dicho fluido líquido se producen las burbujas por el paso de aire creando ello el efecto que este persigue, es decir la formación de burbujas representadas con las referencias -10-.

75 11.- Cobertura superior de la carcasa -1- que presenta una zona anular para ajuste sobre el reborde -2- de dicho cuerpo -1- llevando una estructura superior configurada en casquete esférico y en cuyo punto de mayor altura está constituida la tetina propiamente dicha.

80 12.- Muestra respectivamente las tapas de cobertura del extremo inferior de los cuerpos -1- y -5-, siendo estas tapas rebordadas para facilitar su ajuste.

85 13.- Disposición pivotante situada en la parte central superior de cada tapa -12-, que forman un sistema machihembrado de retención.

90 Este biberón podrá ser fabricado en cualquier clase de material conveniente, con especial preferencia en plásticos, siendo sus dimensiones las más apropiadas.



95 Hecha la descripción precedente, es preciso añadir que los detalles de realización de la idea expuesta, pueden variar, sin que por ello cambie la esencia de la invención, que es la que se desprende de los párrafos que anteceden y se reivindican en la siguiente

N O T A

En resumen: El Modelo de Utilidad que se solicita recaerá sobre las reivindicaciones siguientes;

100 1º - UN BIBERON BURBUJEANTE DE JUGUETE, caracterizado esencialmente por comprender dos carcacas de forma troncocónica, alojadas una en la interior de otra en virtud de sus diferentes dimensiones, estando estos cuerpos abiertos por sus extremo inferior, disposición prevista para contener un líquido en la cámara formada por la separación de ambos cuerpos.

110 2º.- UN BIBERON BURBUJEANTE DE JUGUETE, según la anterior reivindicación caracterizado esencialmente porque la parte superior de la carcasa exterior, presenta un disco centralmente perforado, el cual es eventualmente obturado por un sistema valvular que alternativamente permite la entrada de aire y evita la salida del líquido, estando limitado este plano por un rebordeado que sirve de asiento a la zona anular que a fines de ajuste presenta la tetina correspondiente.

115 3º.- UN BIBERON BURBUJEANTE DE JUGUETE, según las anteriores reivindicaciones, caracterizado esencialmente porque comprende un dispositivo valvular constituido por un alojamiento que contiene a una bola y que está situado en la partesuperior cerrada de la carcasa interior, en cuyo plano existen en distribución concéntri-

120

1 98603

ca unos pivotes que tangencialmente en relación con el plano de cobertura superior del cuerpo exterior, crean una zona de desplazamiento de dicho cuerpo esférico, el que por cambio de posición del biberón ocupa las posiciones selectivas por su propia gravedad, respectivamente de obturación y liberación de conducto que facilita la entrada de aire para la formación de burbujas en el líquido y anula la salida de éste.

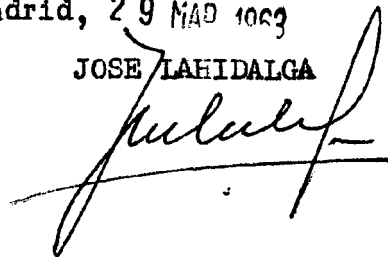
4^a.- UN BIBERON BURBUJEANTE DE JUGUETE, según las anteriores reivindicaciones, caracterizado porque comporta dos tapas de cierre de los extremos inferiores abiertas de ambos cuerpos, presentando dichas tapas un rebordado de ajuste y una disposición pivotante y machihembrado y que facilita el ajuste de una tapa en la otra.

5^a.- UN BIBERON BURBUJEANTE DE JUGUETE.

Todo tal y como se indica en la presente memoria descriptiva que consta de seis páginas y dibujos que se acompañan.

Madrid, 29 MAD 1063

JOSE LAHIDALGA



140



Fig. 1

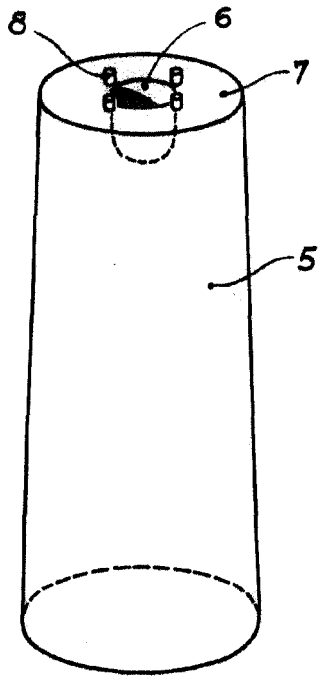


Fig. 2

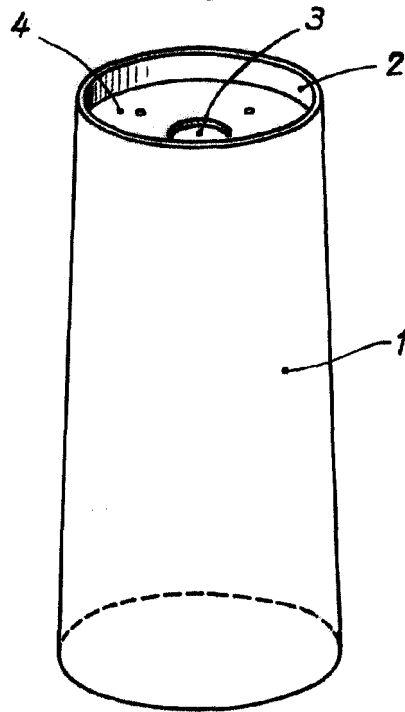


Fig. 3

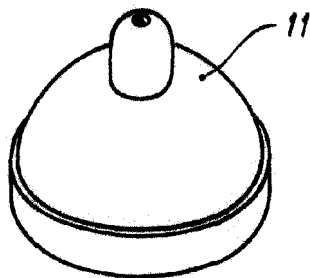


Fig. 4

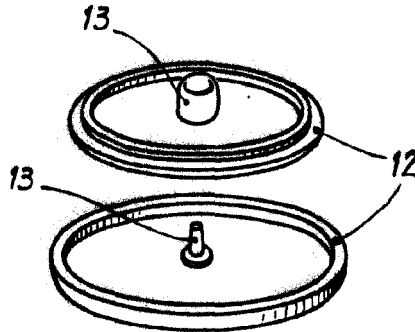
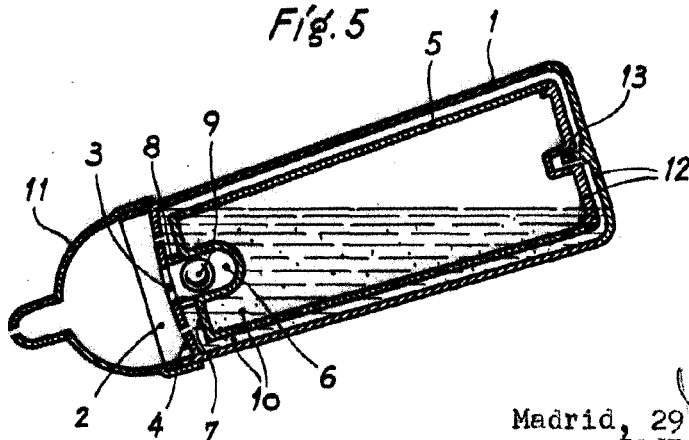


Fig. 5



Madrid, 29 de Marzo de 1.964
JOSE LAHIDALGA

Escala variable.