

98595

29 MAR 1951



98595

MEMORIA DESCRIPTIVA
para solicitar
PATENTE DE MODELO DE UTILIDAD
e n
E S P A Ñ A
por VEINTE años
por: "PUNTAL DE ALTURA REGULABLE"

A nombre de:

TALLERES FAJ, S.A., de nacionalidad es-
pañola.

domiciliada en:

TARRASA (Barcelona) Era, 9

=====

El objeto de la presente solicitud de patente de mo
delo de utilidad se refiere a un puntal de altura regulable,
cuyas características de novedad le confieren la cualidad de
aportar a la función a que se destina las siguientes ventajas:

5

a.- Admite regulación de altura a tramos regulares

98595



por pasador y orificios.

b.- Admite regulación de afino por espiga roscada.

c.- Se acopla, por tanto, exactamente, a la altura que se desee.

10 e.- Apea pues con exactitud.

f.- Es facilmente manejable.

g.- Pesa poco y se adapta con rapidez.

En el adjunto plano se ha representado, en sección, un puntal según se preconiza.

15 Como puede apreciarse, el punta consta de una placa base (1) sobre la que va un casquillo (2) obturado por un retén (3), axilmente al cual casquillo va una espiga roscada (4) en la que ceba una pieza tuerca (5) solidaria al extremo inferior de un tubo (6) dotado de asas (7) y de una pieza (8) de asentamiento
20 en su parte superior, enchufando telescopicamente en este tubo otro (9) provisto de placa de apoyo superior (10) y de orificios (11) susceptibles de corresponder con una muesca (12) de la pieza (8) para, por medio del pasador (13) quedar fijado a una altura de primera aproximación.

25 Girando el tubo (6) empujando las asas (7) se logra la altura exacta por medio de la espiga (4) .

El pasador (14) evita e impide la salida del tubo.

El pasador (13) va retenido por una cadena (15) que evita su extravio.

30 Este modelo es realizable en cualesquiera tamaños y materiales adecuados, siendo susceptible de toda clase de modificaciones de detalle que no alteren su fundamento.

-:- N O T A -:-

35 Los puntos de invención propia y nueva que se presentan para que sean objeto de esta patente de modelo de utilidad,

98595



29 MAR

en España, por veinte años, son los siguientes:

40 1º.- Puntal de altura regulable caracterizado por que consta de una placa base perpendicularmente a la cual va un casquillo que lleva axialmente una espiga roscada en la que ceba una pieza solidaria al extremo inferior de un tubo, dotado de asas exteriores de empuñamiento, que lleva una pieza de asentamiento con muescas en su parte superior, enchufando telescópicamente en este tubo otro provisto de placa de asiento superior y de orificios laterales susceptibles de enrasar con 45 la muesca de la pieza de asentamiento para quedar fijado en altura por un pasador que va fijado por cadena, afinándose la altura por giro del tubo base.

2º.- "PUNTAL DE ALTURA REGULABLE".

Tal y como se ha descrito en la memoria que antecede representado en el dibujo que se acompaña y para los fines que se han especificado.

Consta la presente memoria descriptiva de tres hojas escritas a máquina por una sola cara.

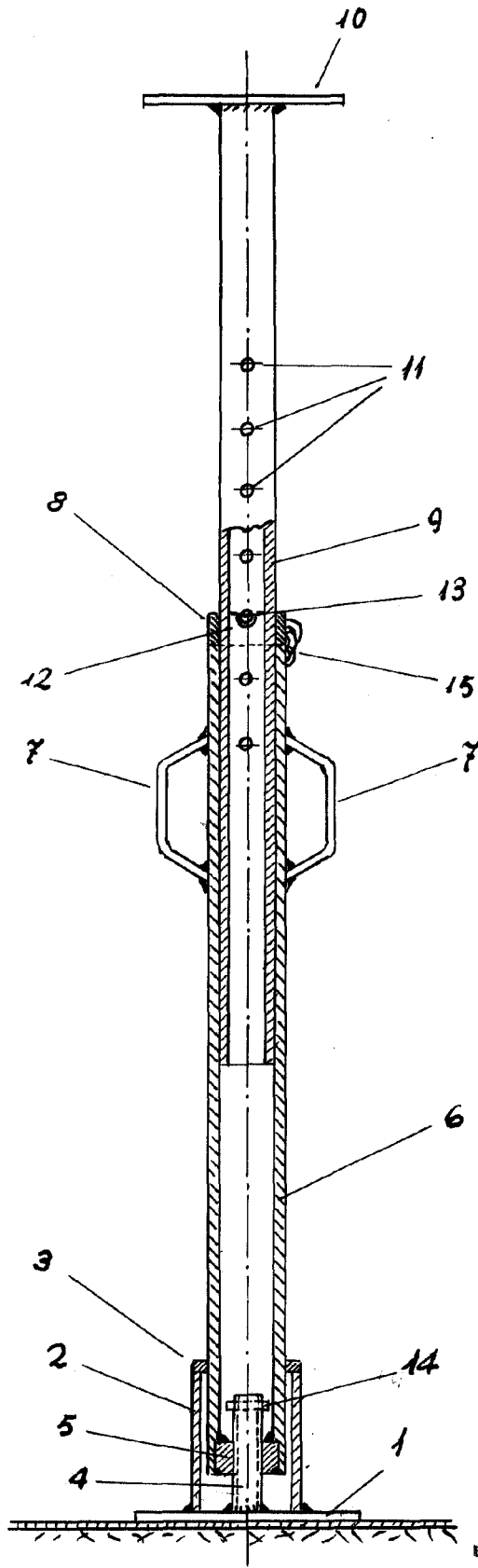
Madrid, 29 Marzo de 1.963

E. LAVIN REYNALDO
P.R.



29

98595



29 MAR 1963

REYNALDO

Escala variable.

[Handwritten signature]