

MEMORIA DESCRIPTIVA

98590

que se acompaña
a la solicitud de



Un CERTIFICADO DE ADICIÓN a la patente núm. 97.277, concedida a
favor de

Don Vicente FENOLLOSA TEROL, vecino de VALENCIA, con fecha 22 de
Marzo de 1926,

por

" UN PERFECCIONAMIENTO INTRODUCIDO EN EL OBJETO DE DICHA PATENTE "

&l&l&l&l&l&l&l&l&l&l&

Recae la patente principal sobre "Un sistema de persianas montadas en marco, con movimiento graduable, que por una nueva disposición evitan que penetre el agua de las lluvias y la luz en el interior de las habitaciones".

El perfeccionamiento que se trata de adicionar recae sobre un dispositivo, que se aplica como cierre metálico a las puertas persianas de tablillas graduables, el que constituye una importante mejora toda vez que, aparte la resistencia que por su construcción y el material empleado se le dá a dicho cierre, presenta la ventaja de poder conservar, invariablemente, una vez accionada la persiana, la posición inclinada, más conveniente para las tablillas.

Las figuras A y B del dibujo triplicado que se acompaña, señalan con claridad los detalles del mecanismo que tratamos de adicionar, consistente en un soporte-escuadra que va montado sobre la cara interior de la puerta-persiana y bajo la última tablilla ; lleva ese soporte una lámina resorte que hace presión sobre una palanca que se acciona con la mano y que por medio de unos dientes abiertos en su borde se encaja invariable sobre el



98590

citado, una vez graduada la persiana. Dicha palanca lleva su giro en la base de una guarnición metálica también, que forra exteriormente el tirador de todas las tabiillas alzándose verticalmente por detrás de ellas ; cada tabiilla lleva una horquilla metálica, igualmente de nuestra invención, que le sirve para articularse sobre la guarnición del tirador. De esta suerte todas las partes con articulación o giro son metálicas y, por tanto, resistentes; lo que tratamos, pues, de adicionar ahora, constituye indudablemente un perfeccionamiento bien señalado. Otra ventaja conseguida es, la de forrar con casacas de metal los gorrónes de giro en las tabiillas de madera según detalle a.

Todo lo expuesto constituye un perfeccionamiento en el objeto de la patente principal y sobre el que ha de recaer el certificado de adición.

- N O T A -

En resumen : La adición recaerá sobre las reivindicaciones siguientes :

A = El dispositivo metálico para el cierre graduable de las puertas-persianas de tabiillas móviles bien de madera, o de cualquier metal, representado por una palanca articulable, movida a mano y con entallas o dientes para fijarla sobre un soporte en sus varias posibles posiciones, y una guarnición metálica en forma de tubo vertical, a cuya base vá unida dicha palanca.

B = Las horquillas metálicas fijas sobre cada tabiilla abrazadas y articuladas sobre ellas.

C = Las casacas-forros de metal de los gorrónes de giro en las tabiillas de madera.

Se reivindica, por último, como objeto sobre el que ha de recaer el certificado de adición que se solicita a la paten-



98590

te núm. 97.277,

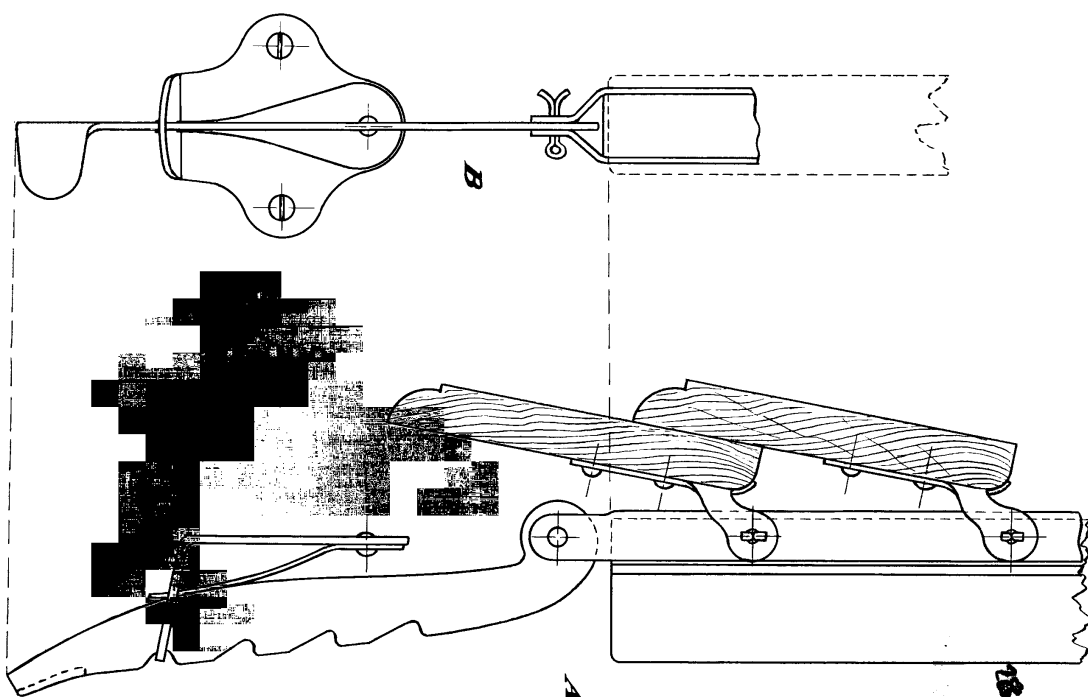
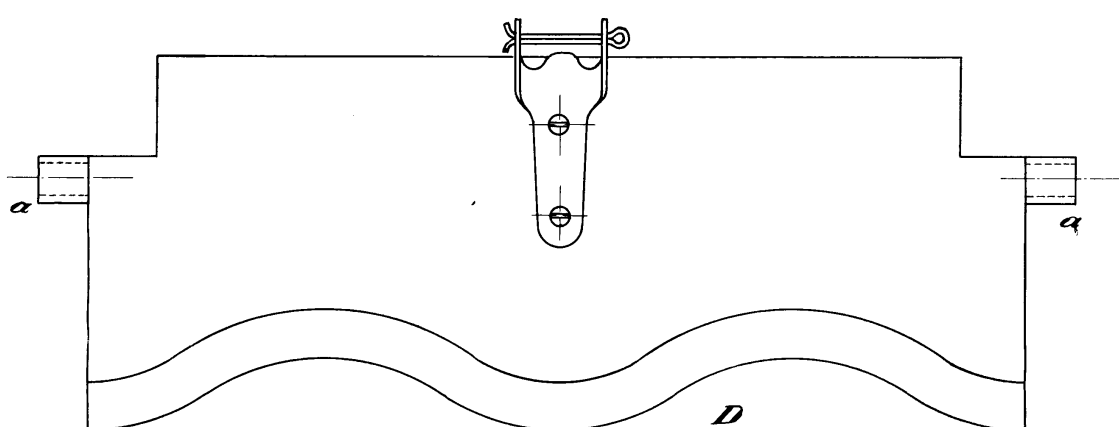
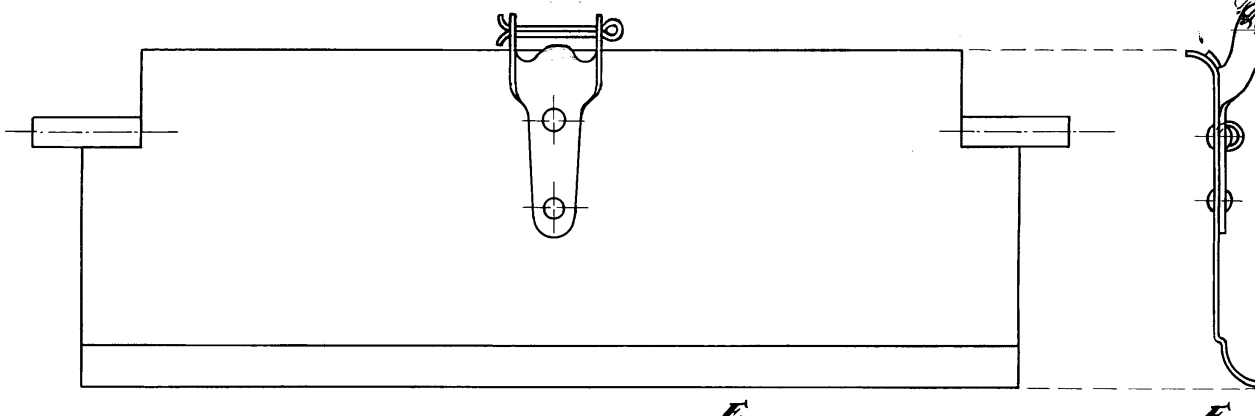
" UN PERFECCIONAMIENTO INTRODUCIDO EN EL OBJETO DE DICHA PATENTE ".

TODO CONFORME queda expresado en ésta memoria que consta de tres hojas escritas a máquina por una sola cara y planos que la acompañan.

Madrid 28 de JUNIO de 1926.

Agustín Aragón

P. P. Miguel Aragón



C
the figure shows in view

98590

