



28 FEB

98586

98586

MODELO DE UTILIDAD

por 20 años

por "UNA CADENA EXTENSIBLE PARA RELOJES", a favor de D. Adolfo Hoffmann Darman, de nacionalidad paraguaya, domiciliado en Barcelona, Avda. José Antonio, 397, 1º, 3ª.

=====

MEMORIA DESCRIPTIVA

Hace referencia el presente Modelo de utilidad a un nuevo tipo de cadena de las que se usan corrientemente en los relojes de pulsera y que poseen la característica de ser extensibles, lo que les permite poderse adaptar a cualquier anchura de muñeca del usuario del reloj.

Las ventajas que viene a aportar la cadena que ahora se describe sobre los diversos tipos de cadenas actualmente existentes, se refieren a la simplificación



de los elementos que la integran que vienen a constituir un conjunto muy plano y de muy poco peso; características éstas tan deseadas en las cadenas para relojes, cuyos excesivos peso y grosor suponen una gran incomodidad para el usuario.

5. Pertenece el presente Modelo asimismo al tipo de cadenas que van constituidas por múltiples eslabones iguales unidos entre sí por medio de uñas y encajes existentes en las dos piezas principales constitutivas de cada uno de los eslabones, quedando situada en uno de ellos una varilla de resorte que es la que proporciona el carácter extensible a la propia cadena.

10. Esencialmente, en el presente Modelo dicha varilla-resorte posee un amplio bucle central del que sobresalen a ambos lados sendas patillas ligeramente acodadas por sus extremos libres. Dicha varilla queda situada en la pieza inferior de la cadena que va en contacto con la piel del usuario, y que está constituida en forma de cajetín con pestañas delanteras con las que choca el bucle de la antedicha varilla que a su vez está empujada hacia abajo por un refundido existente en la cara superior de la misma pieza enfrentada con la abertura existente entre las antedichas pestañas. Los lados menores de dicha pieza están abiertos y en ellos existen sendas prolongaciones laterales con una uña levantada extrema.

15. La otra pieza, de acabado, es laminar y posee en sus lados menores sendas dobladuras en "U" con dos acodamientos laterales, de uno de los cuales sale un pequeño diente paralelo al eje mayor de la misma pieza.

20. Para mejor comprensión de las descripciones, vamos a referirnos a un dibujo que se adjunta a la presen-

25. 30.



te memoria y que representa, a título de ejemplo explicativo, una cadena extensible para relojes, realizada de acuerdo con el actual Modelo.

5. En dicho dibujo, la figura 1 es una sección en el sentido longitudinal de la cadena, mostrando el perfil y disposición de sus distintas piezas.

La figura 2 es una vista en planta de la sección según el plano de corte A-A de la figura 1, mostrando la figura 3 uno de los eslabones de la cadena.

10. La figura 4 es, finalmente, un despiece general de un eslabón de la cadena, mostrando en perspectiva los elementos integrantes de la misma.

15. Según tales figuras, la cadena en cuestión queda compuesta por la asociación de varios elementos o eslabones de planta rectangular, dispuestos en línea por sus lados mayores y engrapados por sus lados menores.

20. Cada uno de dichos eslabones consta de tres piezas fundamentales, una laminar -1- de acabado, otra asimismo laminar -2- portadora del dispositivo de extensibilidad de la cadena propiamente dicho, y una tercera constituida por una varilla dotada de un bucle central -3- y de dos patillas extremas -4- y -5- con sus terminales -6- y -7- ligeramente inclinados para su mejor acomodación dentro de la pieza -2- en donde reposa, haciendo tope por su parte frontal con dos pestañas -8- y -9- levantadas de uno de los lados mayores de la misma pieza -2- y por su parte superior en un refundido central -10- practicado en la cara superior -11- de la misma pieza -2-.

30. Dicha pieza -2- en su cara superior -11- y en los lados menores de la misma posee dos pequeñas entallas -12- y -13- que facilitan el recambio de los eslabones al



5. poder desdoblar dicha cara -11-. La misma pieza -2- posee en sus lados menores unas prolongaciones laterales -14- y -15- con sendas uñetas levantadas extremas -16- y -17-, que impiden la salida de dicha pieza -2- del interior de la pieza -1- al chocar contra las aletas -18- existentes en ésta.

10. Por su parte la pieza -1- es aplanada y en sus lados menores posee sendas dobladuras en "U" -19- y -20-, de los laterales de cuyas ramas superiores salen hacia abajo sendas aletas -18- y -21-, de las que las -18- impiden la salida de la pieza -2- y las -21- poseen unos dientes enfrentados -22-, para la fijación de la pieza -2- del eslabón adyacente.

15. Todo cuanto no afecte, altere, cambie o modifique la esencia de la cadena anteriormente descrita, será variable a los efectos del presente Modelo.

N O T A.

Se reivindica como objeto de este registro por Modelo de utilidad:

20. 1.- Una cadena extensible para relojes, caracterizada esencialmente, porque cada uno de los eslabones de la misma está constituido por dos piezas laminares, una de acabado y de sujeción del eslabón adyacente y la otra de alojamiento del resorte del eslabón, el cual

25. está constituido por una varilla con un bucle central y dos patillas laterales ligeramente inclinadas por sus terminales para su mejor acomodación en el interior de la referida pieza de alojamiento, haciendo tope en ella por su bucle delantero en dos pestañas laterales salientes de la misma, y por su parte superior, en un refundido existente en la tapa superior doblada de la misma

30.



- pieza, la cual posee en sus lados menores sendas prolongaciones planas con unas uñetas extremas que impiden su salida de la pieza de acabado en donde va montada.
- 2.- La misma cadena de la reivindicación anterior, caracterizada asimismo, porque la pieza de acabado de cada eslabón de la misma posee en sus lados menores sendas dobladuras en "U", de los laterales de cuyas ramas superiores sobresalen hacia abajo sendas aletas, unas de las cuales impiden la salida de la otra pieza formativa del mismo eslabón, mientras que las otras poseen unos dientes enfrentados en los que hace tope el lateral doblado de la pieza de alojamiento del resorte del eslabón adyacente.
- 5.
- 10.

Sean cuales fueren las circunstancias que concurren en la esencialidad del Modelo definido en las anteriores reivindicaciones, cuyo objeto es:

15.

3.- "UNA CADENA EXTENSIBLE PARA RELOJES".

Consta la presente memoria de cinco hojas foliadas, mecanografiadas por una sola cara y de los dibujos adjuntos.

20.

Barcelona, veintiocho de febrero de mil novecientos sesenta y tres.

P.A. de D. Adolfo Hoffmann Darnan,

jc.

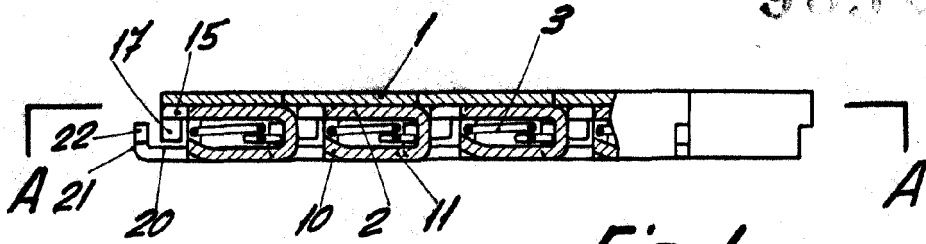


Fig. 1

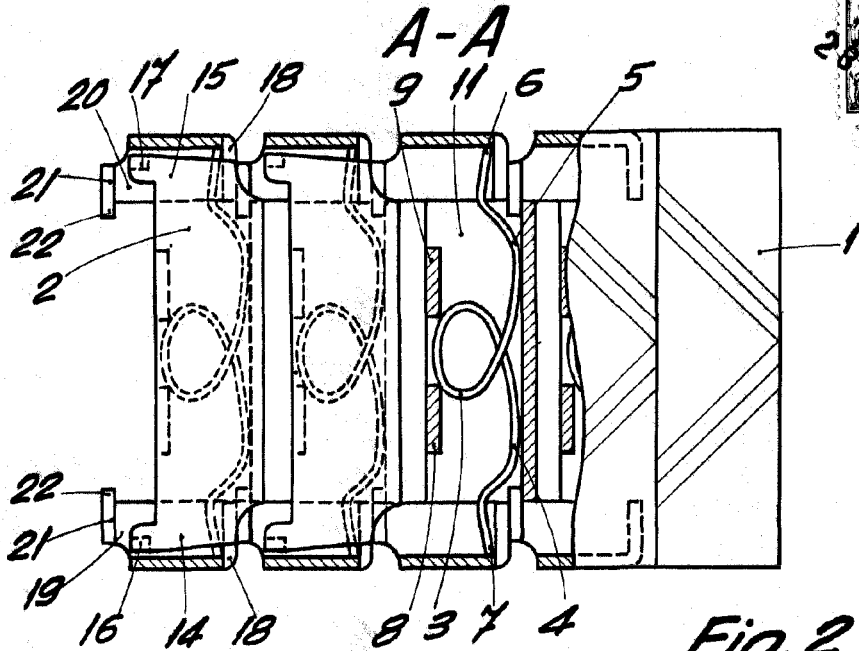


Fig. 2

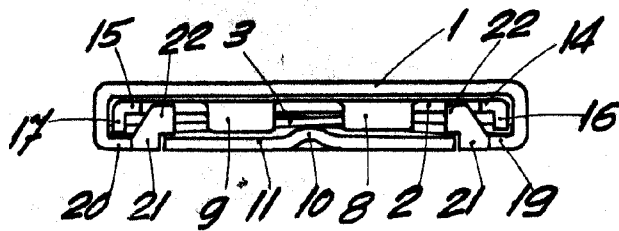


Fig. 3

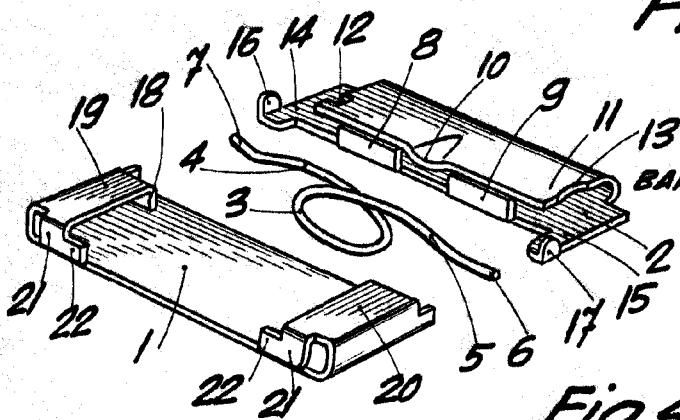


Fig. 4

ESCALA VARIABLE

BARCELONA, 28 FEBRERO DE 1953

P.A.

