

16 MAR



98579

M O D E L O
D E
U T I L I D A D

a favor de Don Francisco CEREZO BERNAT, de nacionalidad española, residente en Barcelona, Ronda Universidad, 16, por "GUÍA PARA CARPETAS DE ARCHIVO SUSPENDIDAS".

- . -

MEMORIA DESCRIPTIVA

5. La presente invención se refiere a un nuevo sistema de guías para carpetas de archivo suspendidas, que se caracteriza por su simplificada estructura, que redundando en beneficio del coste de su fabricación, así como por el hecho de permitir el empleo de carpetas corrientes, sostenidas por el fondo del cajón, cuando sea necesario.

10. La guía aludida, se caracteriza por el hecho de comprender dos perfiles angulares dispuestos paralelamente en los lados del cajón, los cuales se hallan fijados por un extremo en la cara interna de la testera del mismo



en una zona cercana a sus vértices, mientras que por el opuesto lo están a sendos montantes que sobresalen hacia arriba de los ángulos posteriores de la base del cajón.

5. Los extremos superiores de los montantes aludidos pueden ser arriostrados por un travesaño que constituye un elemento de refuerzo.

10. Y, por último, otra de las características que presenta la guía objeto de la presente invención radica en el hecho de que el ala vertical de los perfiles angulares se halla recubierta por una funda, de sección en U invertida, que se ajusta sobre la misma a presión.

15. Los dibujos adjuntos muestran tan sólo a título de ejemplo, no limitativo del alcance de la invención, un caso práctico de realización de una guía según las características descritas.

20. En dichos dibujos: La figura 1 muestra una vista en perspectiva de un cajón provisto de las guías que se han descrito, visto desde su parte frontal; y la figura 2 otra vista en perspectiva del mismo, pero parcial y desde la parte posterior.

25. Según la representación efectuada en los dibujos, la guía objeto de la presente invención está formada por dos perfiles -1- angulares los cuales se hallan dispuestos paralelamente entre sí encima de los lados mayores del cajón -2-, de manera que la aleta -3-, formada en uno de sus extremos, quede enfrentada a la cara posterior -4- de la testera -5- del cajón aludido, y a la que es fijada, por ejemplo, por los puntos de soldadura -6-, lo



que no impide el que en lugar de ellos se dispongan, si se estima conveniente tornillos u otros elementos.

5. Por el extremo opuesto al que queda formada la aleta -3-, concretamente al posterior, tales perfiles -1- están unidos a los montantes -7-, los cuales sobresalen verticalmente hacia la parte superior de los vértices posteriores de la base -8- del cajón -2-, cuyos extremos superiores -9- se hallan arriestrados entre si por el montante -10-, que constituye un elemento de refuerzo.

10. El ala vertical -11- de los perfiles -1-, y por su borde superior, se halla recubierta por un perfil -12-, de sección en U invertida, cuya parte abierta se ajusta contra la misma por simple presión, mientras que sobre su parte cerrada se desliza el perfil -13- que sostiene la carpeta -14-.

15. Serán independientes del objeto de la presente invención, los materiales empleados en los distintos elementos constitutivos de la guía, así como las formas y dimensiones, tanto absolutas como relativas, de los mismos, y en consecuencia todo cuanto no afecte a su esencialidad.

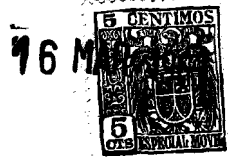
- . -

N O T A

Se reivindica como objeto del presente modelo de utilidad:

1. Guía para carpetas de archivo suspendidas,

98579



5. que se caracteriza por el hecho de estar formada por dos perfiles angulares dispuestos paralelamente encima de los lados del cajón en que es montada, los cuales se hallan fijados por un extremo a la cara interna de la testera del mismo en una zona cercana a sus vértices, mientras que por el opuesto lo están a sendos montantes que sobresalen hacia arriba de los ángulos posteriores de la base del cajón.

10. 2. Guía para carpetas de archivo suspendidas, según la reivindicación 1, que se caracteriza por el hecho de que los montantes están arriostrosados por su extremo mediante un travesaño que constituye un elemento de refuerzo.

15. 3. Guía para carpetas de archivo suspendidas, según la reivindicación 1, que se caracteriza por el hecho de que el ala vertical de los perfiles angulares se halla recubierta por una funda, de sección en U invertida, que se ajusta sobre la misma a presión.

20. 4. Guía para carpetas de archivo suspendidas.
La presente memoria consta de cuatro hojas foliadas escritas a máquina por una sola cara.

Barcelona, 16 de marzo de 1963

Francisco CEREZO BERNAT

p.a.

L. FONTE



Fig. 1

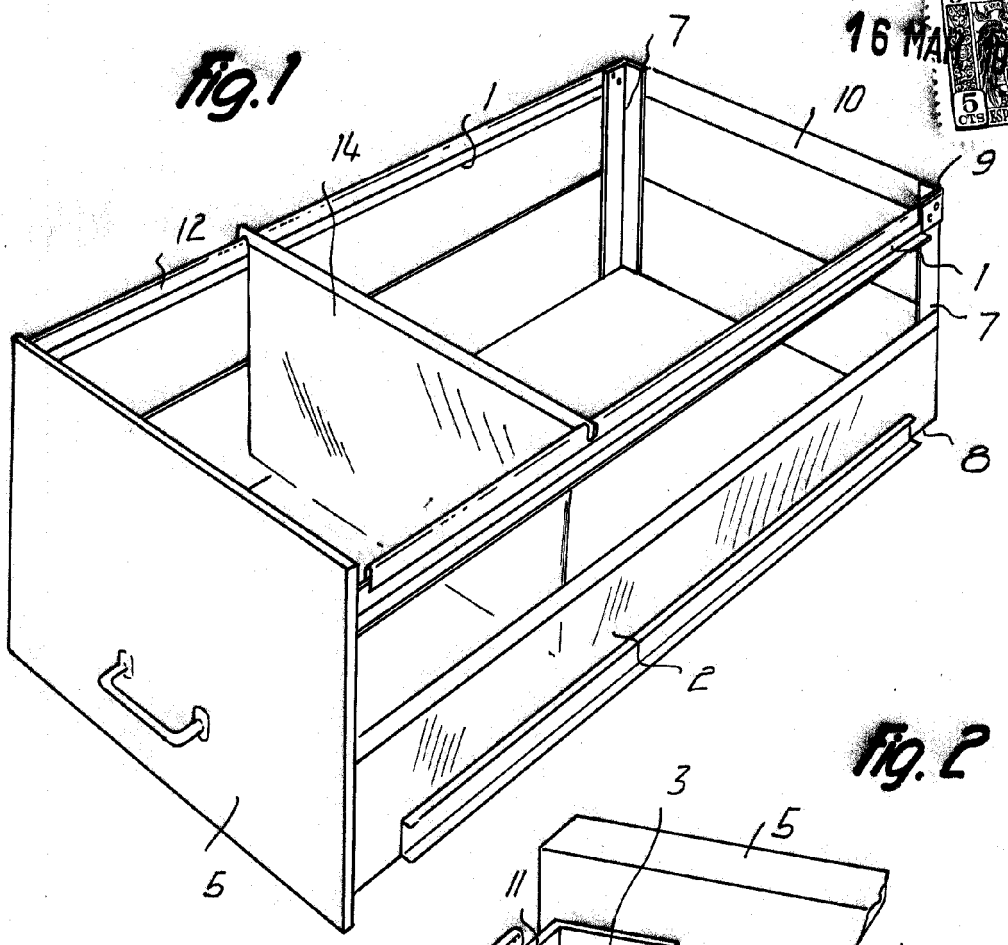
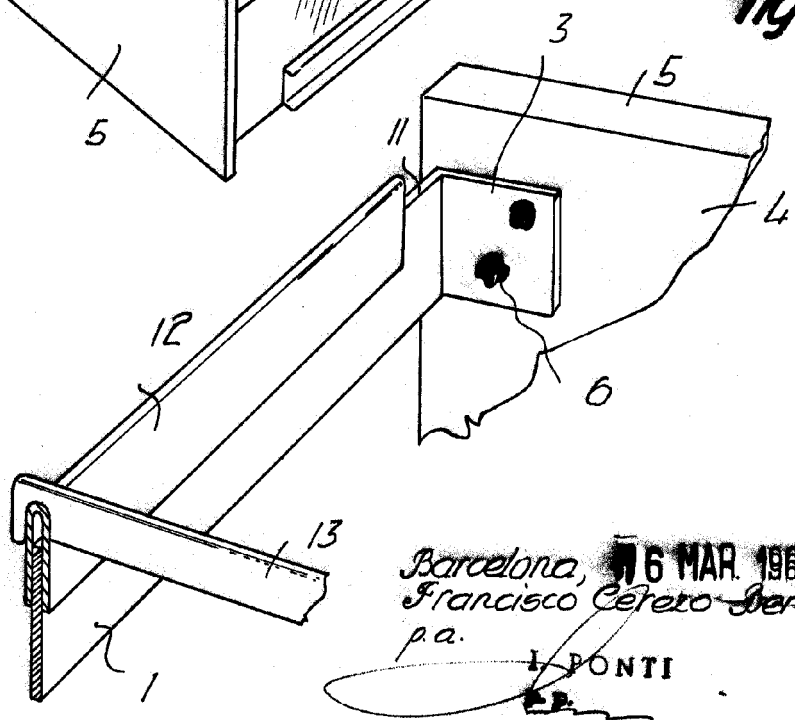


Fig. 2



Barcelona, 16 MAR 1963
Francisco Cerezo Bernat
p.a.
I. PONTI

9844