

98578

MODELO
DE
UTILIDAD

a favor de Don Antonio MANEN JORDANA y Don Joe LEIGH,
denacionalidad española y norteamericana respectivamen-
te, residentes en Barcelona, calle Diputación, 118, por
"DISPOSITIVO EXPOSITOR".

- . -

MEMORIA DESCRIPTIVA

- La presente invención se refiere a un dispositi-
vo expositor, constitutivo de un a modo de receptáculo
ligero, vistoso y atractivo, propio para presentarle co-
mo muestrario de diversidad de artículos en escaparates,
5. el cual ofrece, además, la particularidad de contener un
espacio muy apropiado para representar en él gráficos con
motivos ornamentales é publicitarios, que hacen que su
empleo resulte no sólo práctico y eficiente si no también
estético.
10. El dispositivo indicado consiste esencialmente

en una pieza laminar doblada en forma de anillo cerrado de contorno poligonal, de dos al menos de cuyas caras parten sendas aletas que se solapan para completar la base del dispositivo en la posición desplegada y se fijan por medio de cortes que se entrelazan mutuamente. Los bordes inferiores de las caras desprovistas de aletas se prolongan hacia abajo formando el apoyo del dispositivo y una de ellas se prolongan por su borde superior para formar un panel receptor de motivos gráficos. Eventualmente el anillo lo forman dos elementos, constituyendo uno de ellos una sola cara del mismo con la aleta que forma base y la prolongación del panel, cerrando sobre dicha cara pestañas extremas provistas en las caras terminales del otro elemento.

15. Para la mejor comprensión de cuanto se indica en la presente memoria descriptiva se acompaña un dibujo en el que, esquemáticamente y tan sólo a título de ejemplo, se representa un caso práctico de realización de un dispositivo de características iguales a las del objeto de la invención.

20. En dicho dibujo la figura 1 muestra una vista en perspectiva del dispositivo en función de uso; la figura 2 una vista análoga a la de la figura 1 estando separadas las aletas que forman la base; y la figura 3 es una vista en planta superior con el despiece de los elementos que forman el dispositivo.

25. El aludido dispositivo está constituido, en el caso particular representado en el dibujo, por dos elementos laminares conformados adecuadamente y con líneas de

5. doblado -1- y -2-, respectivamente, que determinan sus accidentes, de los que el primer elemento contiene cinco caras -3-, con sendas pestañas -4- las extremas y una aleta -5- en que se prolonga la cara central. Esta aleta -5- es de un contacto poligonal sensiblemente determinado, salvo en un sector seccionado en el que lleva practicado un corte -6-, terminando los bordes de la aleta -5- en sendas pestañas -7-. El elemento descrito debidamente doblado por las líneas -1- enforma, sobre la aleta -5- un contorno exagonal, siempre en el caso particular que nos ocupa, al que falta una cara y parte de la base, las cuales quedan completadas por el segundo elemento laminar que comprende un cuerpo central -8-, constitutivo de la cara, la cual se prolonga por su borde inferior en una aleta -9-, simétrica de la -5- y al igual que ella con un corte -10- y pestañas -11- y por el borde opuesto en un panel -12-. Ambos elementos laminares descritos quedan yuxtapuestos por sus aletas -5- y -9- y se solidarizan entre sí mediante su entrelazado por los cortes -6- y -10-, pestañas -7- y -11- y por las -4-. Esta fijación se completa con un corte -13-, previsto en la base de la cara central -3- y una pestaña -14-, introducíble en el corte citado, que lleva practicada sobre ella una de las pestañas -11-.
10. Como se deduce de la descripción hecha y por la observación del dibujo el dispositivo expositor objeto de la invención es sencillo y ligero, como también atractivo, permitiendo el panel -12- la insculpición de toda clase de motivos gráficos, capaces de satisfacer fines publicitarios y ornamentales.
- 15.
- 20.

25. Como se deduce de la descripción hecha y por la observación del dibujo el dispositivo expositor objeto de la invención es sencillo y ligero, como también atractivo, permitiendo el panel -12- la insculpición de toda clase de motivos gráficos, capaces de satisfacer fines publicitarios y ornamentales.

98578

- Se comprende que serán independientes del objeto de la invención los materiales empleados en los elementos en que comprende el dispositivo, así como la forma y dimensiones, tanto absolutas como relativas, de los mismos y finalidad en que se emplee, y en general, todo cuanto no afecte a su esencialidad.
- 5.

- . -

NOTA

Se reivindica como objeto del presente modelo de utilidad:-

10. 1. Dispositivo expositor, que se caracteriza por estar constituido por una pieza laminar doblada en forma de anillo cerrado y de contorno poligonal, de dos caras de cuyas, al menos, partes se extienden aletas que se solapan para completar la base del dispositivo.
15. 2. Dispositivo expositor, según la reivindicación 1, que se caracteriza por el hecho de que las aletas presentan cortes que se entrelazan mutuamente para fijar el conjunto.
20. 3. Dispositivo expositor, según las reivindicaciones 1 y 2, que se caracteriza por el hecho de que las aletas tienen pestañas extremas dobladas que se aplican a fricción contra las caras internas del anillo.
4. Dispositivo expositor, según las reivindicaciones anteriores, que se caracteriza por el hecho de que una de las caras se prolonga formando un panel receptor de

98578

ativos gráficos.

5. Dispositivo expositor, según las reivindicaciones anteriores, que se caracteriza por el hecho de que las caras desprovistas de aletas se prolongan hacia abajo constituyendo los apoyos del dispositivo.

6. Dispositivo expositor.


La presente memoria consta de cinco hojas foliadas escritas a máquina por una sola cara.

Barcelona, 16 de marzo 1963

Antonio MANÉN JORDANA
Joe BEIGH

P.A.

L. PONTI



98578

Fig. 1

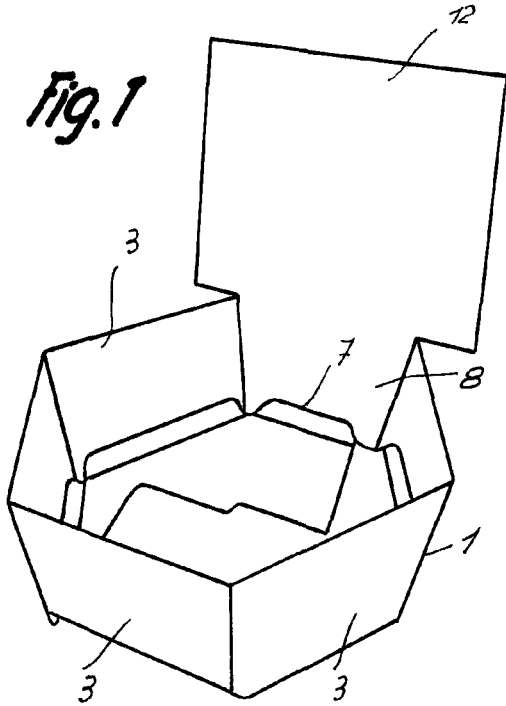


Fig. 2

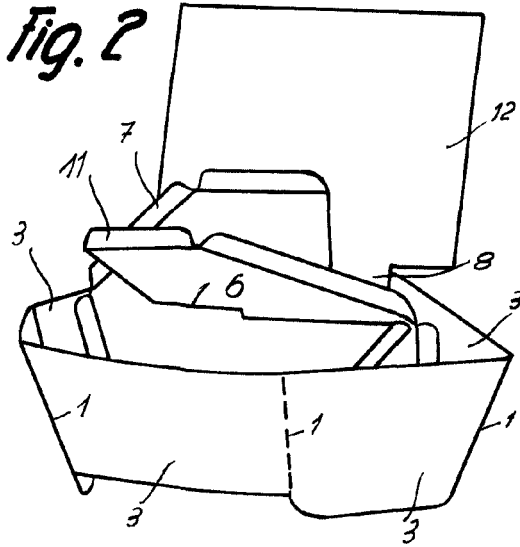
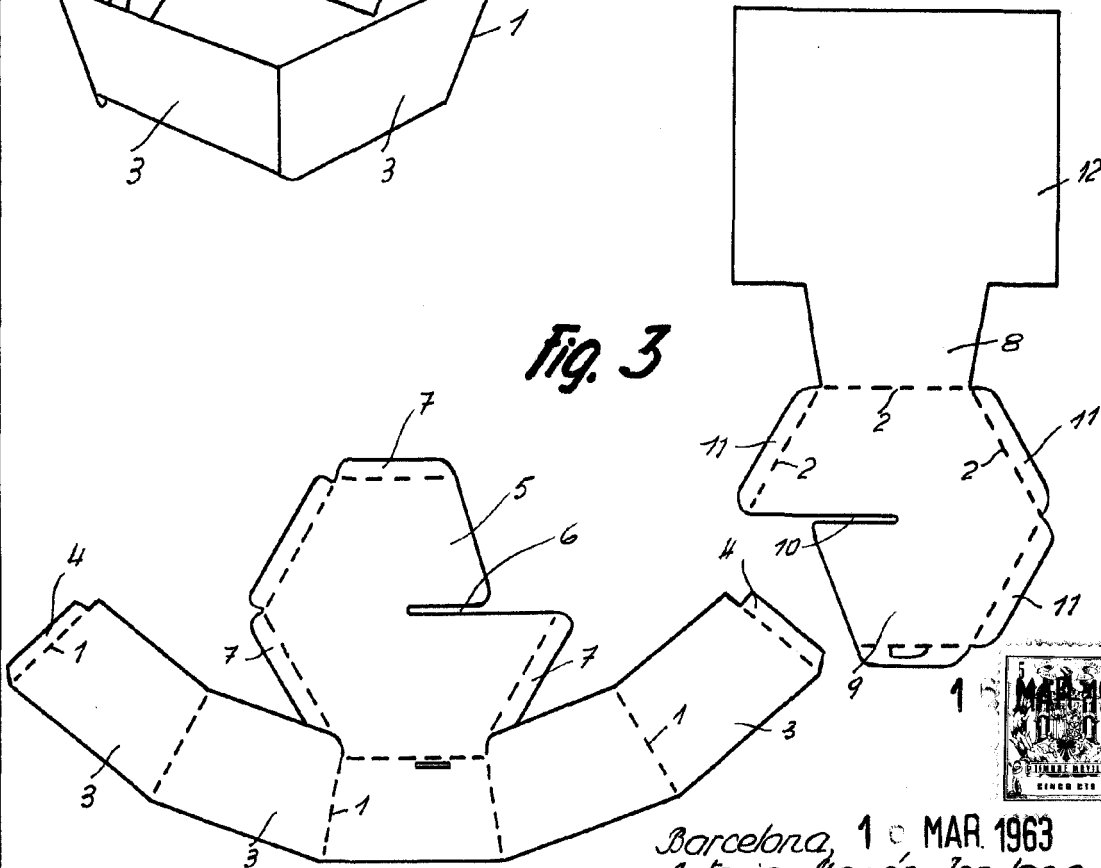


Fig. 3



Barcelona, 1 MAR. 1963
Antonio Manén Jordana
Joe Leigh
p.a. L. PONTI

9849