

98507

98567

25 MAR 1963



28 MAR

M O D E L O   D E   U T I L I D A D

por VEINTE años

en España, a favor de D. Ricardo BENEDI y Mir,  
de nacionalidad española, residente en BILBAO,  
Gran Vía, 55, cuyo Modelo tiene por objeto:

" MANILLA PLEGABLE ".

-----

MEMORIA DESCRIPTIVA

El Modelo se refiere conforme su enunciado indica, a una nueva manilla que está dotada de un apéndice abatible, de accionamiento.

5.-

Dicha manilla perfeccionada corresponde al tipo conocido con el nombre de "manivela de cuadradillo". Consta esencialmente de una pieza que por uno de sus extremos posee, el cuadradillo macho y por la otra extremidad el cuadradillo hembra. En un punto adecuado de dicha

10.-

pieza, se encuentra articulado el apéndice comentado, que es replegable y que cuando se encuentra desplazado, hace de mango de manipulación, de dicha manilla.

15.-

Cuando este apéndice se encuentra abatido, entones el conjunto ocupa poco sitio y es susceptible de ser guardado en cualquier bolsillo,

20.-

Una idea más completa del objeto que constituye el actual Modelo de Utilidad, la proporciona la descripción siguiente al hacer referencia a los dibujos que a esta memoria se acompañan en los que de manera un tanto esquemática y exclusivamente por vía de ejemplo, se representan los conjuntos y detalles más característicos de la idea del invento al hacer referencia a un posible caso de realización práctica.

25.-



En los dibujos:

La figura 1ª, corresponde a una vista del conjunto de la manilla en disposición de ser usada.

5.-

La figura 2ª, es una vista del conjunto de la manilla en disposición de plegada.

10.-

Comentando estos dibujos, se hace la aclaración de que mediante el número -1- se señala el cuerpo alargado que en sus extremos se encuentran el cuadradillo macho y hembra, siendo -2- el cuadradillo macho y -3- el cuadradillo hembra; el número -4- señala la pieza que es susceptible de ser abatida para que haga el oficio de mango cómodo de accionamiento, siendo -5- el lugar de giro de la pieza -4-.

15.-

La pieza -4- se encuentra curvada de suerte que cuando se encuentra plegada como puede verse en la figura 2ª, su curvatura se adapta perfectamente al cuerpo -1- y de este modo el lugar que ocupa el conjunto una vez plegado es muy poco y sensiblemente de sección circular.

20.-

Por esto puede meterse en un bolsillo de la misma manera que se introduce una pluma o un lapicero.

25.-

Descrita convenientemente la naturaleza del actual Modelo de Utilidad, como asimismo la forma de poderlo llevar a la práctica para



- 5.- convertirlo en una realidad industrializable, se hace constar que en él mismo serán susceptibles de introducir todas aquellas modificaciones de detalle que las circunstancias y la práctica pudieran aconsejar, siempre y cuando que con las variantes que se introduzcan no se cambie, altere o modifique la esencialidad del objeto descrito.

NOTA

- 10.- Se declaran como de novedad y propiedad para todo el territorio española el contenido de las siguientes,

REIVINDICACIONES

- 15.- 1ª.- Manilla plegable, que está constituida por un cuerpo alargado, en uno de cuyos extremos tiene producido un encaje o perfil macho de ajuste y en el opuesto posee un ensanchamiento con una comunicación axial parcial formando ajuste hembra y constituyendo ambos extremos, sendos útiles o herramientas, cuyo conjunto se caracteriza esencialmente por tener adaptado, articuladamente, un apéndice susceptible de ser abatido, el cual al ser desplazado ocupa un plano vertical con respecto al eje geométrico del cuerpo principal, constituyendo un mango de accionamiento, para la doble herramienta formada.
- 20.-
- 25.-

98567

- 5 -

28



2ª.- "MANILLA PLEGABLE".

Todo ello conforme se describe y reivindica en la presente memoria que consta de CINCO hojas escritas a máquina por una sola de sus caras y dibujos que la ilustran.

5.-

Madrid, 28 de Marzo de 1.963

RODRIGUEZ VACA  
D.F.

98567

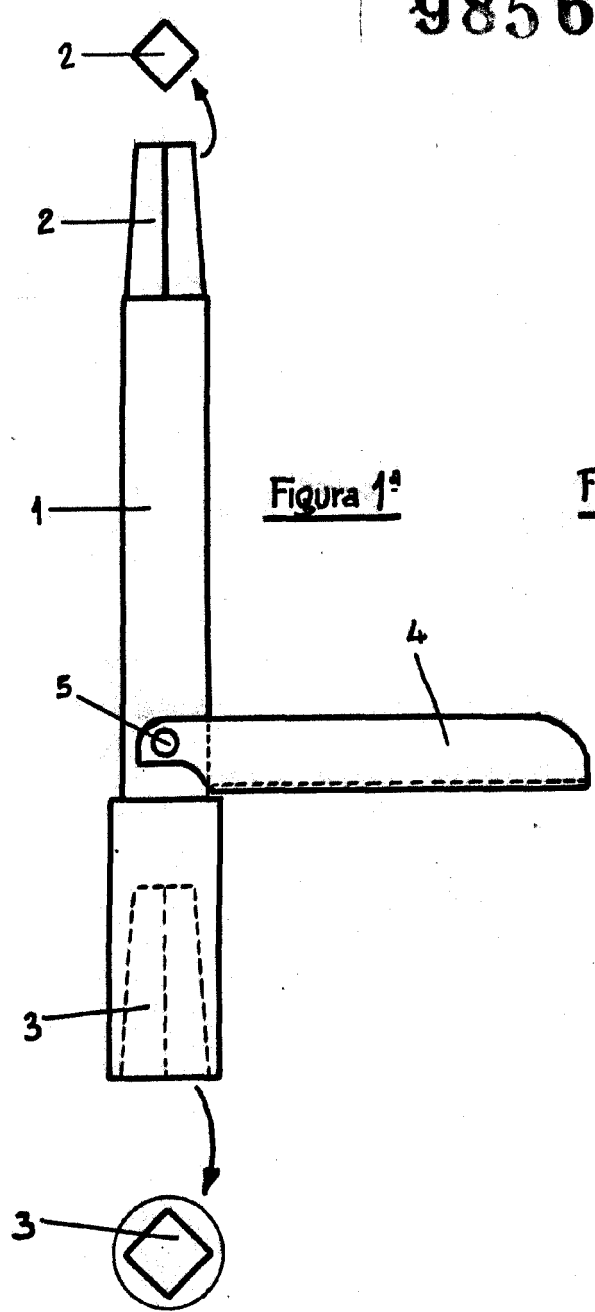
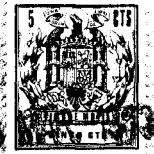


Figura 1ª

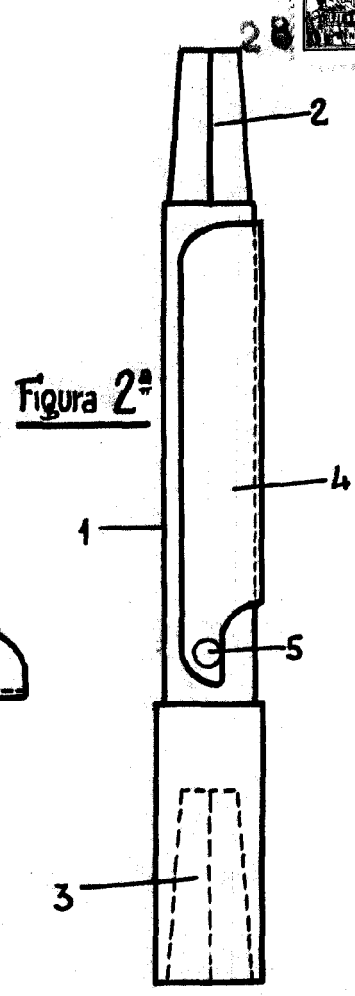


Figura 2ª

Escala variable

MADRID 29 MAR 1963  
P.A. *[Signature]*

E. GONZALEZ VACAS