



1963

98564

M O D E L O
D E
U T I L I D A D

por "UN RETENTOR DE HOJAS", a favor de DON JOAQUIN CUGAT VENDRELL y DON JUAN KLAMBURG VILA, ambos de nacionalidad española domiciliados en BARCELONA, Beato Almató, nº 7.

= . =

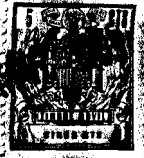
MEMORIA DESCRIPTIVA

El presente modelo de utilidad se refiere a un retentor de hojas.

Son conocidos distintos dispositivos para retener conjuntamente una serie de hojas que presentan en uno de sus bordes un par de taladros en relación coincidente, sin embargo estos dispositivos acostumbran a ser bastante complicados, y de precio de coste elevado.

El objeto de la invención es un nuevo retentor de hojas, el cual se halla constituido esencialmente de dos partes

98564



- que cierran una sobre la otra abarcando entre ellas las hojas, y comprende una placa posterior, aplicable en la parte posterior del conjunto de hojas a retener, cuya placa, comprende en forma sobresaliente de una de sus caras, la enfrentada a las hojas, unas espigas tubulares, donde se insertan las hojas que presentan taladros para ello, y el conjunto de hojas se retiene sobre dicha placa de soporte, al introducirse en las espigas tubulares, unas espigas enfrentadas macizas llevadas por una placa delantera, que puede presentar cualquier forma ornamental o apta para contener propaganda o marcas de fabricación.
- 5.
- 10.

Con el fin de facilitar la explicación, se acompaña a la presente memoria una lámina de dibujos en la que se ha representado un caso de realización que se cita a título de ejemplo.

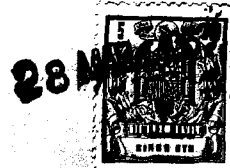
15. En el dibujo.

La figura 1 muestra en perspectiva y separadas las dos piezas que constituyen el retentor.

La figura 2 muestra el conjunto retentor montado y seccionado longitudinalmente.

20. Haciendo referencia a las figuras es de observar que el conjunto comprende una placa de respaldo 1, sobre la cual asientan las hojas, ensartadas en las espigas tubulares 2 de esta placa, y retenidas sobre ella al ajustar en las espigas 2 tubulares, unas espigas 3 macizas, que forman parte de una placa superior 4 de retención, cuya placa puede tener cualquier forma ornamental, y es apta para la inclusión de propaganda, marcas de fábrica, etc.
- 25.

30. La retención de ambas partes entre sí se realiza por la elasticidad propia del material que las constituyen, ya que las espigas 3 macizas penetran ajustadamente en las



98564

espigas 2 tubulares.

- La invención, dentro de sus esencialidades, puede ser llevada a la práctica en otras formas de realización que difieran en detalle de la indicada a título de ejemplo en la descripción. Podrá pues, construirse en cualquier forma y tamaño, con los materiales más adecuados por quedar todo ello comprendido en el espíritu de las reivindicaciones.
- 5.

= . =

N O T A

- Hecha la descripción del objeto y utilidad de la invención lo que se declara como no divulgado ni practicado en España, comprende las siguientes reivindicaciones:
- 10.

1. Un retentor de hojas, caracterizado esencialmente por el hecho de que comprende una placa a situar en el dorso de conjunto de hojas, provista de dos espigas tubulares sobresalientes, insertas en taladros de las hojas, y una placa superior de retención provista de espigas macizas que se insertan a presión en las espigas tubulares, siendo esta placa superior apta para la inclusión de indicaciones, referencias, propaganda y marcas.
- 15.

2. Un retentor de hojas.

20. Según se describe y reivindica en la presente memo-

98564

28 MAR 1963



ria que consta de cuatro hojas, foliadas y escritas a máquina por una sola de sus caras, acompañadas de una lámina de dibujos.

Madrid, a 28 MAR. 1963

5.

DON JOAQUIN CUGAT VENDRELL

DON JUAN KLAMBURG VILA.

p. a.

JAIME ISEPN MIRALLES

PP

Dn. Joaquín Lugat Vendrell
Dn. Juan Klamburg Vila

Hoja única

98564

28



Fig. 1

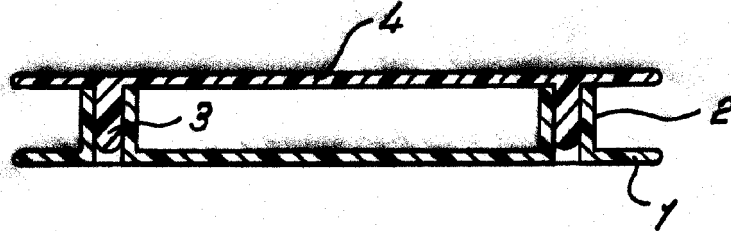
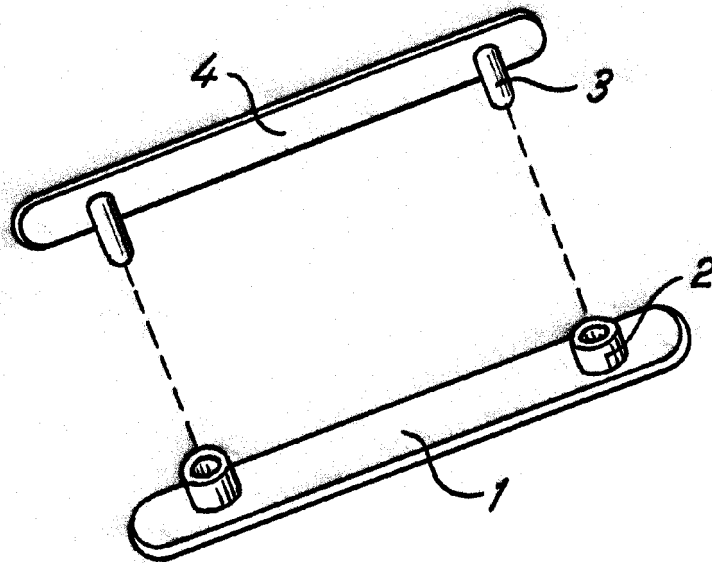


Fig. 2



Madrid, 28 MAR. 1963
p.p. Jaime Iserrn