

98559

Memoria Descriptiva

para

**un Modelo de Utilidad
por veinte años en España
a favor de**

**JULIO GONZALEZ, S. A.
(sociedad española)**

residente en

Madrid, Dufenta María Teresa, 17

por

"TAPON PORTA-PINCEL PARA FRASCOS"

98559

5 El presente modelo de utilidad se refiere a un tapón porta-pincel para frascos, que tiene como característica esencial el hacer doble cierre en la boca y paredes del frasco. Además en el lado que queda al exterior, en posición diametralmente opuesta con el pincel, lleva el alojamiento para el pivote del porta-pincel o mango del conjunto tapón-pincel.

Sus características esenciales son:

10 - a un lado (usualmente el de mayor diámetro, ya que su forma general es troncocónica) presenta el alojamiento roscado para el cuello del frasco, y prolongando el fondo una boquilla destinada al doble cometido de encajar en la boca de dicho cuello, y servir de encaje al extremo del pincel;

15 - en el fondo de ese alojamiento anular va dispuesta una arandela de obturación de sección en L, con una parte adherida al fondo anular, y la otra a la boquilla en la cual va retenida por un resalte que la circunda;

20 - en el lado opuesto del tapón (usualmente el de menor diámetro) lleva el alojamiento roscado para el extremo del porta-pincel o mango.

Dentro de las reivindicaciones que se establecen pueden fabricarse tapones de las formas, tamaños y materiales que se juzguen adecuados, según la aplicación concreta de que se trate, sin que tales variaciones, así como las que

98559

5 puedan introducirse en detalles de su presentación y organización afecten a la esencialidad reivindicada, por lo que los tapones porta-pinceles para frascos, que se fabriquen dentro de la idea general reseñada, con cualquiera de esas modificaciones, no serán sino variantes, igualmente comprendidas y protegidas por el presente registro.

10 En esta idea, las adjuntas figuras corresponden únicamente a una forma de ejecución, sin carácter alguno limitativo, que se presenta a título de ejemplo de realización, para concretar cuanto se dice en esta memoria descriptiva.

La fig. 1 presenta la vista exterior en alzado de un tapón, establecido de acuerdo con lo que se reivindica.

15 La fig. 2 corresponde a la proyección en planta del mismo, visto por su parte superior.

La fig. 3 muestra la sección diametral que se indica en A-B, sobre la fig. 2.

20 La fig. 4 ilustra la proyección en planta, vista por la parte inferior.

Con referencia a dichas figuras y a los números que sobre ellas designan las partes y detalles del tapón representado, que interesan a los fines de esta memoria, la descripción del mismo es como sigue:

25 Exteriormente el tapón 2 (fig. 1), de superficie troncocónica, presenta las estrías 3, que facilitan su

98559

manejo, y en la parte inferior de las mismas el resalte anular 4.

Interiormente, en la parte cuyo extremo tiene menor diámetro, presenta el alojamiento roscado 8 (fig. 3), destinado a recibir el fileteado 19 del mango o porta-pincel 1, que encaja en la parte cóncava 6 del extremo superior del tapón, haciendo contacto con la parte anular plana, 7, que rodea a la boca 9 de introducción del porta-pincel 1.

En la parte inferior y de mayor diámetro presenta el alojamiento 16, para el cuello del frasco o análogo, seguido de la parte roscada 15, de acoplamiento del mismo, en cuyo fondo 10 encaja la arandela 11 de obturación, que se prolonga en el cuello 13, alrededor de la boquilla cónica 14, que presenta en su contorno el resalte 12 de retención de la pieza 11-13 e interiormente el alojamiento 17 para encaje del pincel 5, cuya entrada en su acoplamiento se facilita por la parte en bisel 18.

98559

N O T A
=====

El presente modelo de utilidad comprende las siguientes reivindicaciones:

5 1.- Tapón porta-pincel para frascos, caracterizado porque en el lado destinado a acoplarse al frasco, presenta el alojamiento roscado para el cuello del mismo, y, prolongando coaxialmente su fondo, una boquilla destinada a su vez a alojar el extremo del pincel y a encajarse en la boca del frasco.

10 2.- Tapón porta-pincel para frascos según la reivindicación anterior, caracterizado porque en el fondo anular, comprendido entre dicha parte interior roscada y la boquilla, va dispuesta una arandela de obturación de sección en L, con una parte adherida a él, y la otra a la boquilla, en la cual está retenida por un resalte que la circunda.

15 3.- Tapón porta-pincel para frascos según las reivindicaciones anteriores, caracterizado porque en el extremo opuesto del tapón al que se acopla el frasco, presenta un alojamiento roscado para un mango porta-pincel.

20 4.- Tapón porta-pincel para frascos.

Según se describe y reivindica en la presente memoria descriptiva y se ilustra con los planos que a la misma se acompañan.

98559

Consta la presente memoria de seis hojas fo-
liadas y escritas a máquina por una sola de sus caras.

Madrid, a 28 MAR. 1963

CARLOS ROES
P.R.

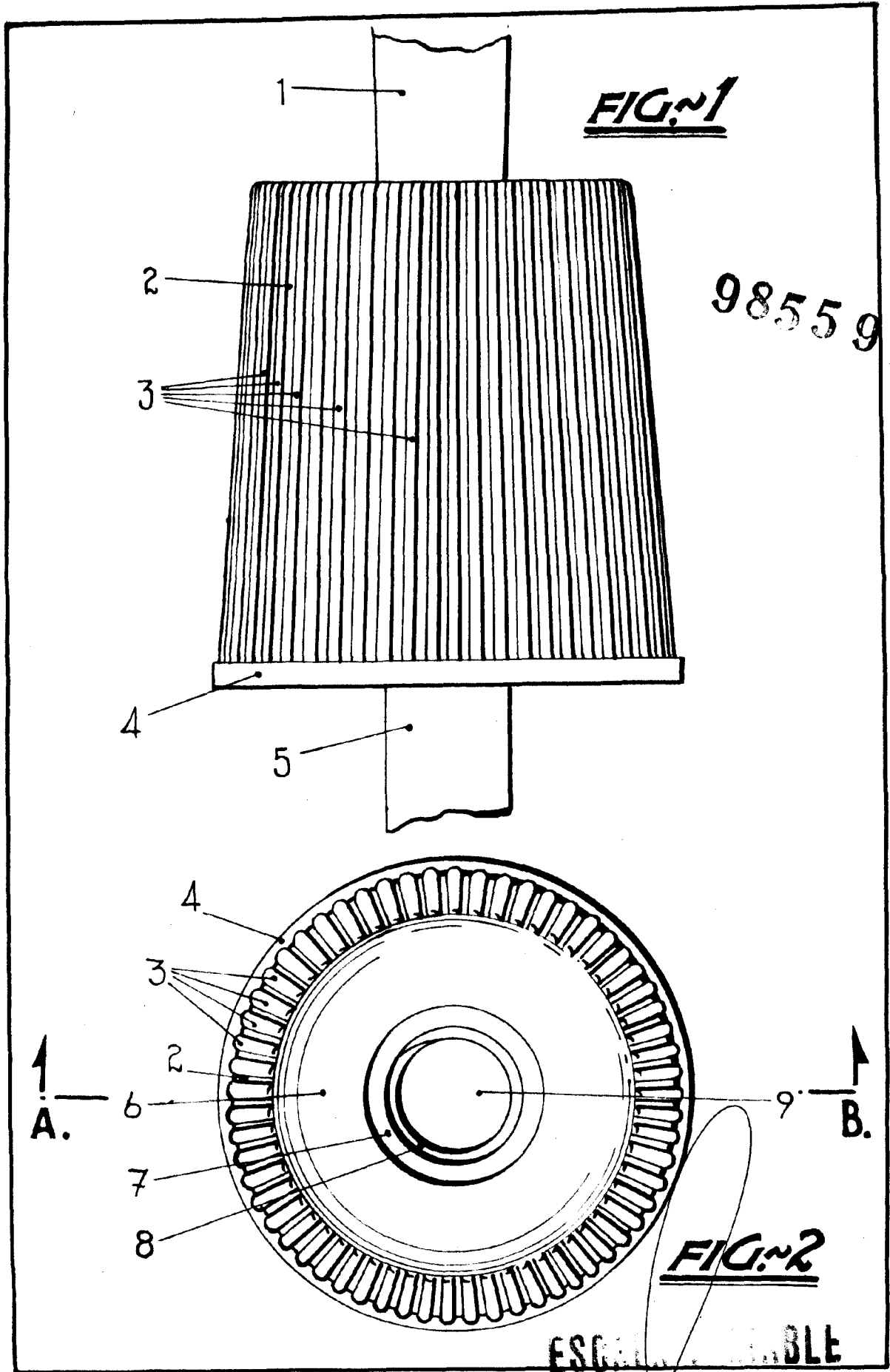


FIG. 1

98559

FIG. 2

ESCUELA INDUSTRIAL

CARLOS ROE

20263

98559

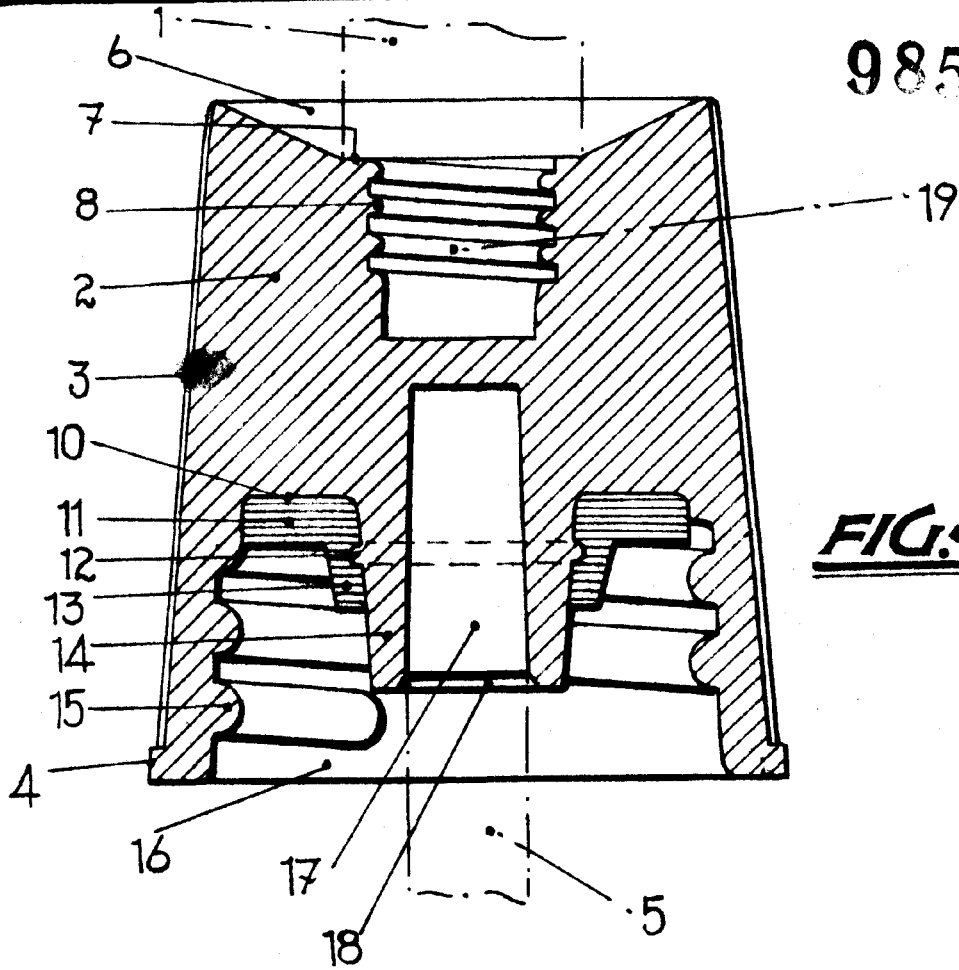


FIG. 3

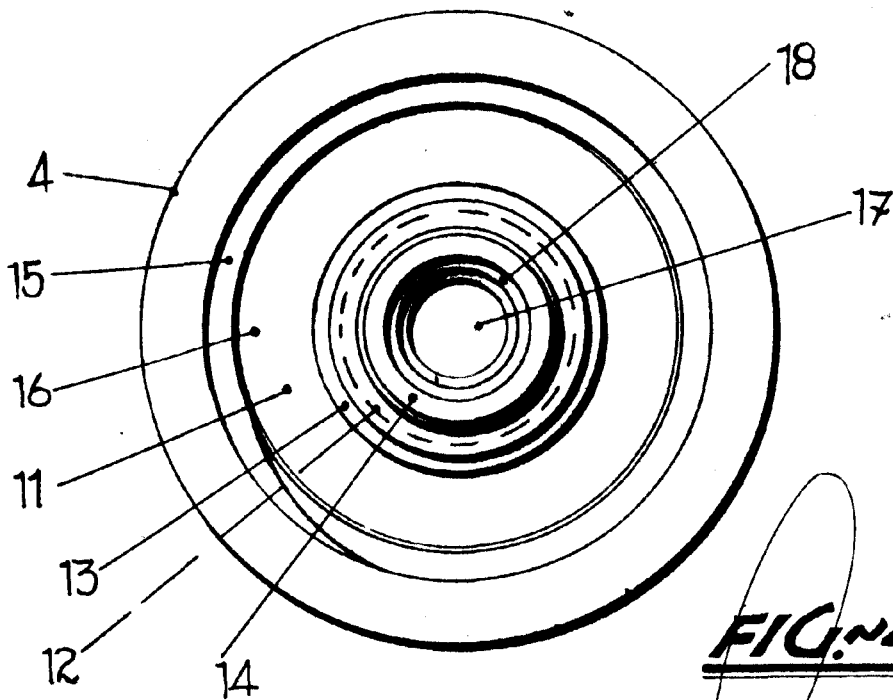


FIG. 4

ESCALA 1:1

CARLOS ROBB
P. P.

20.263