

98545

-1-

27 MAR 1957



98545

98545

# MEMORIA DESCRIPTIVA

que se acompaña a la solicitud de un

..... MODELO DE UTILIDAD .....

por..... VEINTE años en España, por ..... ESTRIBO DE MARCHA

PARA PIES ENYESADOS ".....  
.....  
.....

a favor de

..... DON PEDRO RODRIGUEZ LLORENTE.-.....

domiciliado en ..... MADRID.- Avda. de José Antonio, 29 - entlo.  
.....

e C/M e



5 La invencion a que se refiere la presente Memoria constituye una novedad industrial, con características y ventajas que la hacen merecedora del privilegio de explotación exclusiva que por ella se solicita, de acuerdo con las prescripciones del Estatuto vigente de la Propiedad Industrial, de fecha 26 de Julio de 1.929, texto refundido, publicado el 30 de Abril de 1.930.

10 Esta invencion se relaciona con aparatos ortopédicos, en general con uno destinado a personas que tienen un pié o pierna enyesados, particularmente que puedan andar con y sin la ayuda de un bastón o muleta.

Uno de los objetos particulares de la invención es el de proporcionar un estribo de marcha totalmente silencioso y seguro.

15 Otro objeto ha sido el de proporcionar un estribo del tipo general considerado, que pueda fijarse convenientemente a un pié enyesado y que permita al paciente servirse del mismo como punto de apoyo antideslizante sobre el suelo, para trasladarse andando.

Otros objetos y ventajas resultarán evidentes con la ulterior y más detallada descripción de la invención, considerada conjuntamente con los dibujos en los cuales:

20 La Figura 1ª es una vista en planta superior de la placa de soporte que constituye una de las características distintivas del estribo.

La Figura 2ª es una vista en alzado, seccionada por el eje transversal de simetría, que ilustra el dispositivo completo montado.

25 Básicamente, la invención considera un estribo de marcha constituido esencialmente por una placa de metal de configuración adecuada para adaptarse a la planta del pié, con una pluralidad de púas romas por su cara inferior sobre las cuales se efectúa el agarre del vendaje enyesado. Esta placa está reforzada transversalmente en su parte central por una pletina remachada a la misma. Esta zona reforzada, tiene

30



5 en el centro practicado un taladro a través del cual pasa un tornillo cuyo espárrago rosca en una tuerca embutida sin posibilidad de giro en un taco de madera que tiene una cabeza ligeramente cónica. Este taco encaja a presión, quedando totalmente envuelto, en una contera de goma cuya base de apoyo presenta tres rebajes concéntricos que la hacen antideslizante.

10 Con referencia de nuevo a los dibujos para una adicional y más detallada descripción de la invención, como se ilustra particularmente en las Figuras 1ª y 2ª, los elementos principales incluyen una placa soporte 11 de material ligero y rígido, de configuración adecuada para adaptarse a la planta del pié; preferiblemente forma de trapecio isósceles de lados paralelos redondeados. Esta placa 11 tiene practicados en su cara superior unos troqueles avellanados 8 que se traducen en la cara inferior en unas púas romas 9. Estas púas cooperan a una mejor sujeción de la placa 11, ya que son envueltas por el vendaje enyesado.

15 La placa 11 está reforzada transversalmente en su parte central por una pletina de hierro 6 remachada a la misma en cuatro puntos laterales 7.

20 En el centro de esta zona reforzada hay un taladro a través del cual pasa un tornillo 5 cuyo espárrago rosca en una tuerca 2 embutida sin posibilidad de giro en un taco de madera 3.

25 A los efectos consiguientes, el taco de madera 3 tiene axialmente realizado un taladro exagonal 10 y un orificio cilíndrico por el que pasa el espárrago roscado del tornillo de sujeción 5.

El taco de madera 3 tiene una forma cilíndrica rematada por una cabeza superior ligeramente cónica.

Este taco 3 encaja a presión, quedando totalmente envuelto en una contera de goma 1 cuya base de apoyo tiene realizados tres rebajes concéntricos 4 que la hacen antideslizante.

30 Uno de los principales aspectos útiles del estribo consiste en que

98545<sup>-4-</sup>



la persona que lo comporta puede trasladarse sin producir un sonido desagradable sobre el pavimento. Además se puede garantizar un mínimo de seguridad ya que aún sobre pisos húmedos o resbaladizos la contera de goma efectúa un agarre aceptable.

5 Hecha la descripción precedente, hemos de añadir, que los detalles de realización de la idea expuesta, pueden variar, sin que por ello cambie la esencia de la invención, que es la que se desprende de los párrafos que anteceden y la que se reivindica en la siguiente

N O T A

10 En resumen: El Modelo de Utilidad que se solicita, recaerá sobre las reivindicaciones siguientes:

15 1ª.- ESTRIBO DE MARCHA PARA PIES ENYESADOS, caracterizado porque está constituido esencialmente por una placa de metal de configuración adecuada para adaptarse a la planta del pié, con una pluralidad de púas romas por su cara inferior sobre las cuales se efectúa el agarre del vendaje enyesado, cuya placa está reforzada transversalmente en su parte central por una pletina remachada a la misma, teniendo practicado en el centro de esta zona reforzada un taladro a través del cual pasa un tornillo cuyo espárrago rosca en una tuerca embutida sin posibilidad de giro en un taco de madera que tiene una cabeza ligeramente cónica y cuyo taco encaja a presión quedando totalmente envuelto en una contera de goma cuya base de apoyo presenta tres rebajes concéntricos que la hacen antideslizante.

20 2ª.- Se reivindica por último, como objeto sobre el que ha de recaer el Modelo de Utilidad que se solicita: " ESTRIBO DE MARCHA PARA PIES ENYESADOS ".

25 Todo conforme queda descrito y reivindicado en la presente Memoria que consta de cuatro páginas mecanografiadas y dibujos adjuntos.

Madrid, 27 de Marzo de 1963

ALFONSO UNGRIA

P.P.

98545

27 MAR 1953

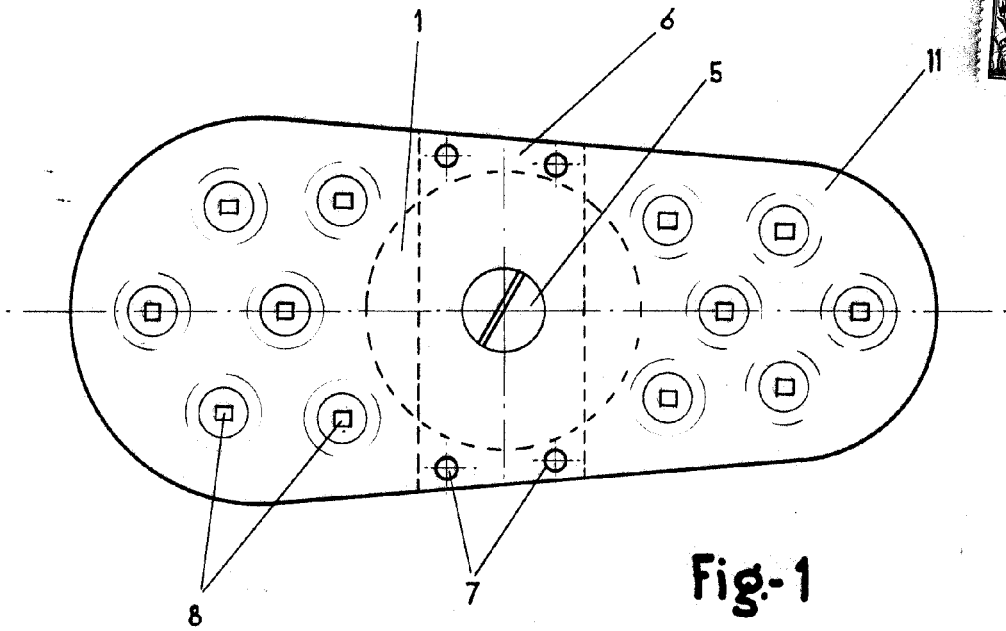


Fig-1

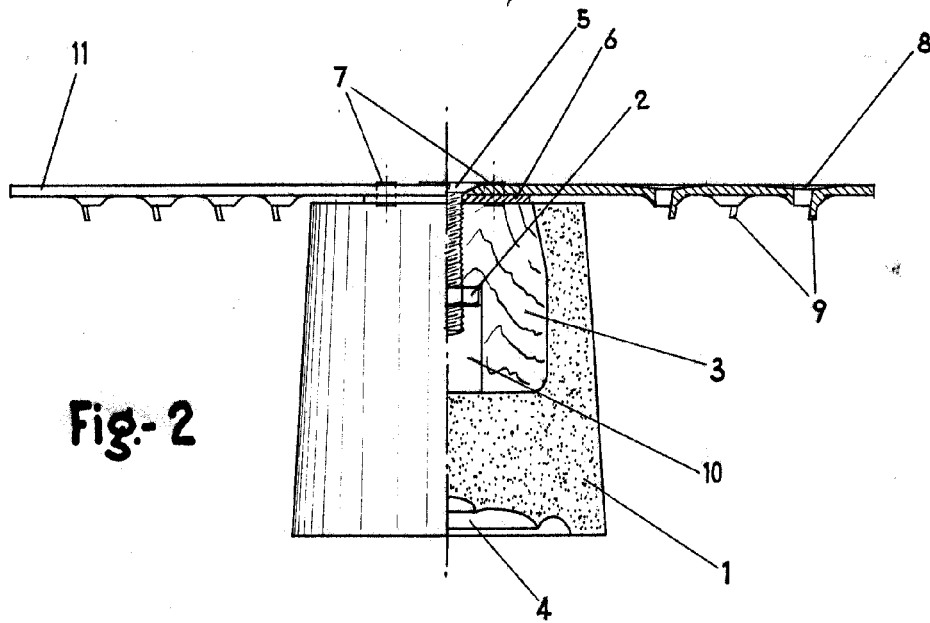


Fig-2

ESCALA VARIABLE

Madrid, 27 de Marzo

de 1963

ALFONSO UNGRIA

P.P.