



MEMORIA DESCRIPTIVA

para un certificado de adición a la patente principal Nº 96,797 concedida en 23 de Febrero 1926 por "MEJORAS INTRODUCIDAS EN EL OBJETO DE LA PATENTE PRINCIPAL" (sexto grupo, clase 57) a favor de D. Delfino Fernández Rodríguez, residente en Campuzano, (Santander) calle Real s/n.

=====

Los distintos sistemas de botellas irrellenables ideadas con objeto de evitar el fraude y mixtificación del líquido que en ellas se introduzca, en la práctica no responden al fin deseado, porque la mayoría de ellas en primer término son de complicada construcción, y, por otra parte, a todas se las consigue rellenar total o parcialmente por varios procedimientos.

La presente invención, complemento de la patente principal, desvirtúa totalmente los defectos señalados.

La figura 1ª indica el conjunto de la nueva disposición de los órganos de la botella.

La figura 2ª sección dada por a-b demuestra la modificación hecha en los segmentos S y muelle M; en los primeros se ha suprimido la canal que éstos llevaban y el segundo es de pletina en vez de alambre.

El tubo A va sujeto ahora al cono F (figura 1ª) por los cuatro salientes 1, 2, 3, 4 (que se detallan en la figura 3ª), sección dada por c-d, esto permite desmontar el tubo A con solo



girarle, puesto que los cuatro salientes pasan libres por los canales 5, 6, 7, 8 que lleva el cono F.

La junta J de corcho obliga hacia abajo al tubo A para hacerle fijo contra el cono F y cierra al mismo tiempo la boquilla entre ellos.

La válvula V (modificada) está suelta en el soporte S' y esto la permite amoldarse contra su asiento para cerrar herméticamente el paso a la cámara H.

El soporte S' es giratorio sobre el eje de alambre K (figura 4°) y el conjunto de válvula y soporte se sujeta dentro del tubo A, por la presión que hace el muelle K contra la pared del tubo A.

La figura 5° sección dada por e-f demuestra que el cono C (modificado) se sujeta al cono F por los cuatro soportes 1', 2', 3', 4'.

Con las modificaciones expuestas se ha conseguido, mayor facilidad para la construcción y seguro cierre de la válvula V, y, de un modo general se evita la violación de la botella sin acuse, porque además de las seguridades ya indicadas en la memoria principal para evitar la violación, se añade la nueva forma del cono C, que, por estar oculto y tener la base superior curva y sin agujeros, desvía a toda herramienta que se pretenda introducir para llegar a la válvula V. Por último, si se pretende violar destruyendo por medio de ácidos alguna parte del aparato, resulta, que al introducir éstos lo primero que destruyen es la junta J y la válvula V por ser ambas de corcho; la falta de la primera se ve a través del casco de vidrio y deja suelto al tubo A con el cono F y por esto, al menor movimiento se desengancha y cae al fondo de la botella el tubo A con la bola B, y, la falta de la segunda permite pasar a la bola B por el hueco central del soporte S' y por el del tubo A, cayendo entonces al fondo



de la botella; ambos casos acusan la violación.

Otra ventaja industrial de esta botella es la fácil construcción del casco de vidrio y del aparato, más el beneficio que reporta el poder volver a utilizar éste, puesto que rompiendo el casco de vidrio sale útil el aparato, y, por ser éste desmontable se logra recambiar la válvula V y la junta J si fuese necesario, como también hacer en él una perfecta limpieza.

Quedan invariables las restantes propiedades y funciones descritas en la memoria y dibujos de la patente principal.

N O T A

Se declara de novedad y de propia invención las siguientes

Reivindicaciones

1.- Mejoras introducidas en el objeto de la patente principal, caracterizadas porque en los segmentos (S) queda suprimida la canal, siendo construido el muelle (M) de pletina en vez de serlo de alambre.

2.- Mejoras introducidas en el objeto de la patente principal, según la reivindicación anterior, caracterizadas porque el tubo (A) va sujeto al cono (F) mediante cuatro salientes que pasan libres sobre los canales que lleva éste, estando fija con dicho cono la junta de corcho (J).

3.- Mejoras introducidas en el objeto de la patente principal según las reivindicaciones anteriores, caracterizadas porque la válvula (V) está suelta en el soporte (S') ofreciendo un cierre hermético para la cámara (H) con relación al tubo (A) y la bola (B).



- 4 -

4.- Mejoras introducidas en el objeto de la patente principal según las reivindicaciones anteriores, caracterizadas por que el cono (C) se sujeta al cono (F) por cuatro soportes.

El certificado de adición a la patente principal Nº 96,797 cuyo privilegio se solicita para España y sus dominios deberá recaer por "MEJORAS INTRODUCIDAS EN EL OBJETO DE LA PATENTE PRINCIPAL" (sexto grupo, clase 37) según se describe y reivindica en la presente memoria y se ilustra con los dibujos que a la misma se acompañan.

Madrid 23 de Junio 1926.

pp: Delfino Fernández Rodríguez.

Delfino Fernández Rodríguez

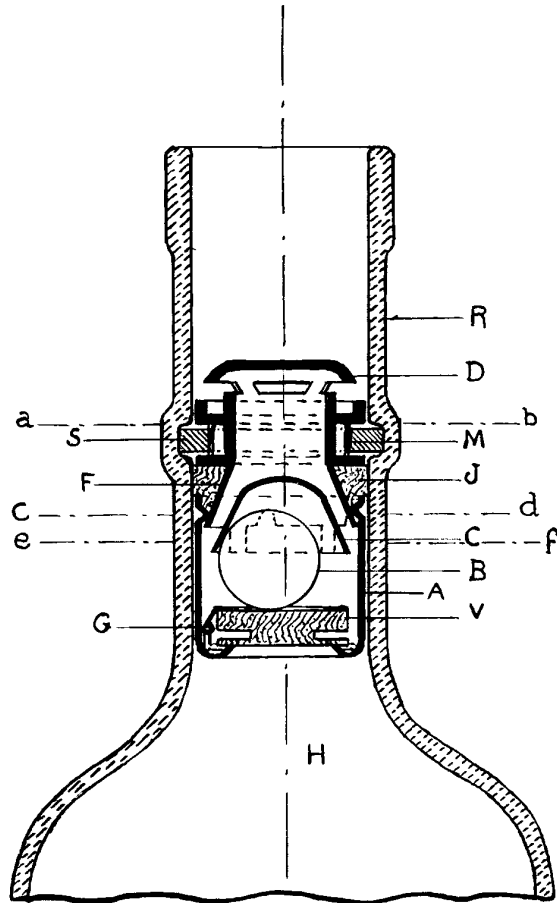


Fig. 1:

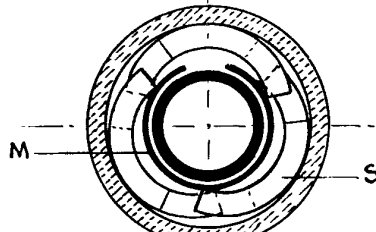


Fig. 2:

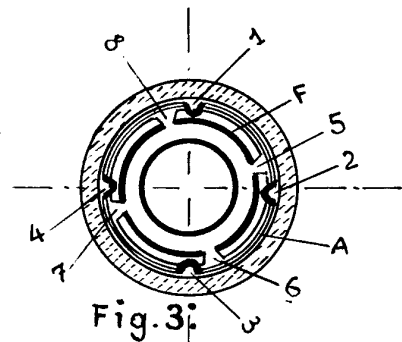


Fig. 3:

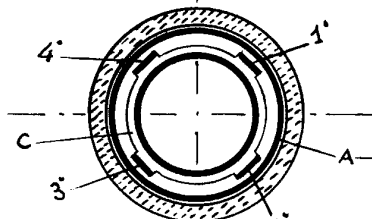


Fig. 5:

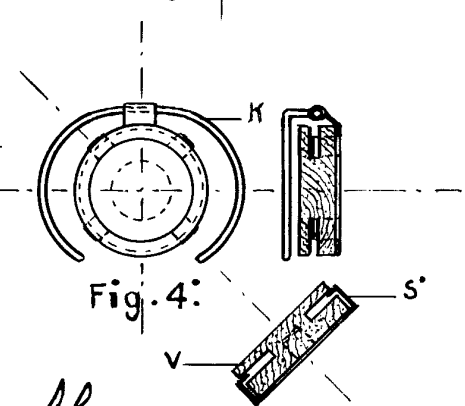


Fig. 4:

Enola variable
pp: Delfino Fernández Rodríguez
Quetzaltenango