

L. 1/909.

CLASE 93<sup>a</sup>.



MEMORIA DESCRIPTIVA

para solicitar Patente de Invención en España

por

" MEJORAS EN LAS ARMAS LARGAS DE FUEGO "

I n v e n t o r

Tomás Arrate y Beristain

residente en

E I B A R - G U I P U Z C O A

-----

Esta Patente se refiere a mejoras introducidas en las armas largas de fuego, destinadas principalmente para el llamado tiro de salon, consiguiendo con las novedades que se tratan de describir a continuación, mecanismos que aseguran los movimientos sin temer a fallos, de fácil y sólida construcción, con una rápida y fácil manipulación para el desmontaje del todo el arma.

Se ha conseguido con estas mejoras que una misma pieza sirva para efectuar varias acciones, reduciendo así al minimum la



sencillez de los mecanismos y por lo tanto el coste de fabricación

La figura 1 representa la vista de conjunto del arma, seccionado en los enganches de sujeción del cañon y cajón de mecanismo con la caja, para ver la disposicion adaptada a este objeto.

La figura 2 es la sección central vertical longitudinal del arma, cerrado el cerrojo y el percutor, amartillado y el seguro retirado, o sea en la posición del momento de disparo.

La figura 3 es tambien la sección central vertical-longitudinal, pero con el cerrojo retrocedido, el percutor levantado y actuando el seguro; representa tambien el momento que sirve de expulsor la aguja de percusión.

DESCRIPCION DE LOS ORGANOS:  
=====

El cajon de mecanismo A, está sujeto al cañon en la parte anterior A<sup>1</sup> y el cañon juntamente con el cajón del mecanismo se coloca en la caja D mediante el enganche E que sirve al mismo tiempo de porta-fusil C estado a rosca en el teton B<sup>1</sup> que tiene el cañon a este efecto y de una pieza C<sup>1</sup> que sirve de tope al porta-fusil al sujetar.

En la parte posterior del cajón de mecanismo y para enganche del cañon y cajón de mecanismo a la caja D, tiene una espiga A<sup>3</sup> con una rama que forma ángulo fija en el tetón A<sup>2</sup> y penetra en el pasador D<sup>1</sup> fijo a la caja D.

El cerrojo E, que resbala en el cajón de mecanismo, tiene una manecilla E<sup>1</sup> que recorre guiado por la ranura A<sup>4</sup> practicado en el cajón de mecanismo, al efectuar los movimientos de avance y retroceso.

Para facilitar la construcción del cerrojo se ha construido en dos partes, la parte posterior es un cilindro con un agujero E<sup>2</sup> y la manecilla E<sup>1</sup>, la parte anterior fija en E<sup>3</sup> tiene un agujero E<sup>4</sup> para que se aloje la aguja de percusión F; el conjunto de las dos partes que forma el cerrojo se coloca el extractor G fi-





cierre del cerrojo.

2°- En armas largas de fuego, la combinación de un cerrojo con los mecanismos de extracción, percusión y expulsión, con un tope que sirve al mismo tiempo de alojamiento del resorte del disparador, con un movimiento para dejar paso libre a la salida total del cerrojo.

3°- En armas largas de fuego, la combinación del cañon y cajon de mecanismo con la caja y medios de enganche para la sujeción.

4°- "Mejoras en las armas largas de fuego", todo tal y conforme se describe en la presente memoria y a titulo de ejemplo lo representa el adjunto dibujo.

Madrid 23 de Junio de 1926.

P. A.



23 JUN 1928

Fig. 1

23 JUN 1928

23 JUN 1928

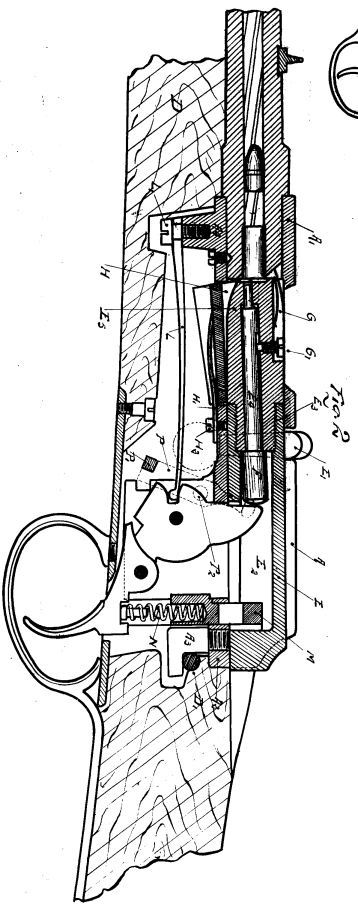
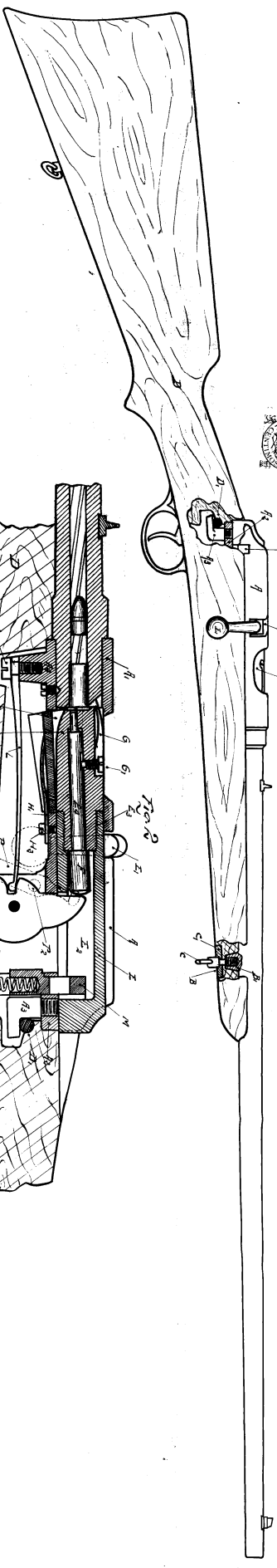
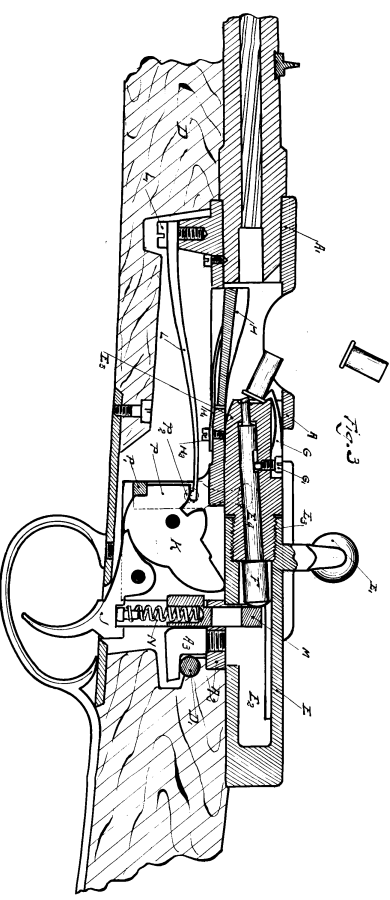


Fig. 3



ESCALA VARIABLE  
23 JUN 1928

Ed. 12-6-1928  
R. B. ...