

98532

# MEMORIA DESCRIPTIVA

que se acompaña a la solicitud de un

.....  
MODELO DE UTILIDAD.....

por VEINTE años en España, por "LAMPARA DE SOBRE  
MESA, PERFECCIONADA".  
.....  
.....

a favor de

ALGIVA, S.L., entidad española.....

domiciliado en VALENCIA, calle de Cienfuegos

número 14.....

98532

5 La invención a que se refiere la presente Memoria constituye una novedad industrial con características y ventajas que la hacen merecedora del privilegio de explotación exclusiva por ella solicitado, de acuerdo con las prescripciones del Estatuto vigente sobre Propiedad Industrial de fecha 26 de julio de 1.929, texto refundido publicado el 30 de abril de 1.930.

10 Los procedimientos para llevar a efecto el montaje de una pantalla de cobertura de una lámpara sobre los elementos de soporte de la propia pantalla que, además reciben al pie de la lámpara, son sobradamente conocidos. - Empero los aludidos procedimientos presentan la característica común de realizarse a través de un aro periférico a -  
15 unas extensiones radiales del encaje receptor del pie de la lámpara que vienen a converger en zonas perimetrales del ya mencionado aro de soporte.

20 Desde luego la disposición de dicho aro por ejemplo en el borde perimetral inferior de la pantalla de la lámpara ofrece una consistencia singular. Podríamos añadir no obstante que el montaje entre los elementos de la lámpara supone, en aquellas condiciones considerables dispendios de tiempo, energía y mano de obra suficientes para producir una cotización abusiva de las aludidas lámparas en el mercado.

25 Como el enunciado indica la solicitud que nos ocupa viene a referirse a una lámpara de sobremesa perfeccionada. Tiene por finalidad hacer cómodo y fácil el montaje entre sus piezas constitutivas mediante una organización realmente sencilla y económica.

30 Y al efecto constituye una verdadera novedad que

98532

35 la lámpara de sobremesa en cuestión venga a caracterizarse esencialmente porque la superficie de la tulipa que comprende viene atravesada por las extensiones radiales comunes al encaje receptor del pie de la lámpara, y porque en el sector emergente de aquellas extensiones radiales lleva dispuestos, además unos elementos ornamentales.

40 Para ayudar a la comprensión de la idea expuesta se ha confeccionado, a título explicativo y sin carácter restrictivo alguno, una lámina de dibujos. Naturalmente ilustra la presente Memoria como un ejemplo de realización del objeto que nos ocupa.

45 La figura 1ª nos ofrece una vista seccionada de las piezas de la lámpara en posición de montaje. Como puede observarse la superficie de la tulipa -1- que dicha lámpara comprende presenta ocasionalmente orificios de referencia -2- por los cuales vienen a penetrar las extensiones radiales -3- comunes al encaje -4- receptor del pie de la lámpara. En tanto puede apreciarse además unos elementos ornamentales eventualmente representados por cuerpos esféricos -5- que se destinan a situarse en los sectores emergentes de las extensiones radiales -3- cuando atraviesan los orificios -2- previstos en la tulipa marcada con -1-.

50 Finalmente la figura 2ª corresponde a una vista asimismo seccionada del montaje de los elementos que integran la lámpara de sobremesa. Observemos que las extensiones radiales -3- atraviesan a la superficie de la tulipa -1- y que, además, los sectores emergentes de dichas extensiones radiales -3- presentan acoplados los elementos ornamentales -5- a que hemos aludido.

60 En último análisis la realización industrial del

98532

65 modelo objeto de la presente solicitud ofrece una serie de-  
cisiva de ventajas. En efecto su sencillez de característi-  
cas constructivas preconiza un proceso de fabricación simpli-  
ficado que además permite efectuar un montaje rápido y efi-  
caz entre los elementos que constituyen la lámpara de sobre-  
mesa. De la nueva organización estructural que nos ocupa se  
70 deriva la mejora aportada a la incorporación de elementos  
ornamentales que, asimismo por un montaje decididamente sen-  
cillo viene a conferir a la lámpara de sobremesa nuevas -  
características ornamentales; cualidades, en síntesis, que  
dotan al modelo solicitado de una utilidad práctica singu-  
lar por el beneficio o efecto nuevo que incorpora a la fun-  
ción a que se destina.

75 Hecha la descripción precedente es necesario afir-  
dir que los detalles de realización de la idea expuesta pue-  
den variar sin que por ello cambie la esencia de la inven-  
ción que es lo que se desprende de los párrafos que anteece-  
den y lo que se reivindica en la siguiente

NOTA

80 En resumen: El Modelo de Utilidad que se solicita  
ha de recaer sobre las reivindicaciones siguientes:

85 1ª.-LAMPARA DE SOBREMESA, PERFECCIONADA, caracteri-  
zada esencialmente porque la superficie de la tulipa que com-  
prende viene atravesada por las extensiones radiales comunes  
al encaje receptor del pie de la lámpara, y porque en el sec-  
tor emergente de aquellas extensiones radiales lleva dispues-  
tos, además, unos elementos ornamentales.

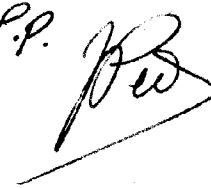
90 2ª.- Se reivindica por último, como objeto sobre  
el que ha de recaer el Modelo de Utilidad que se solicita  
"LAMPARA DE SOBREMESA, PERFECCIONADA".

98532

Todo tal y como queda descrito y reivindicado en la presente Memoria que consta de cinco hojas escritas a máquina por una sola cara y dibujos que se acompañan.

Madrid, 26 de marzo de 1.963

ALFONSO UNOYA

P.P.  


95

98532

26



figura 1ª

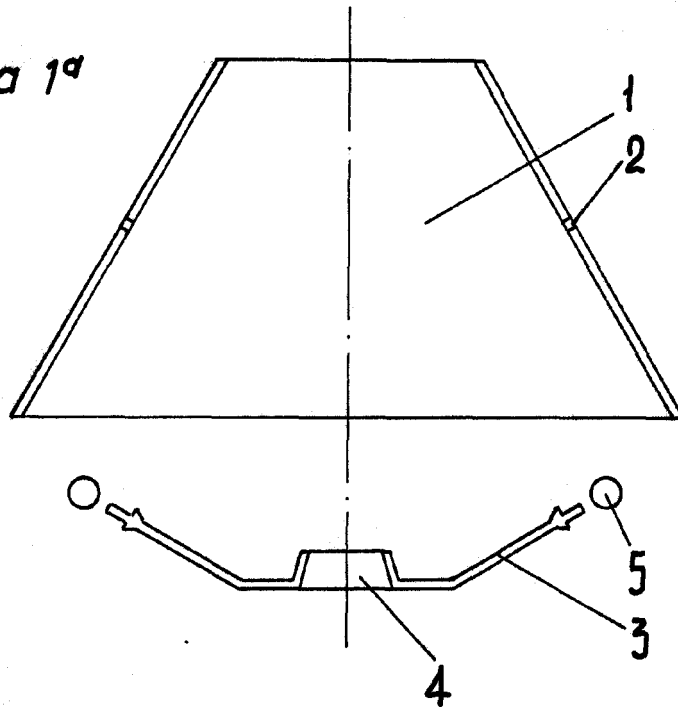
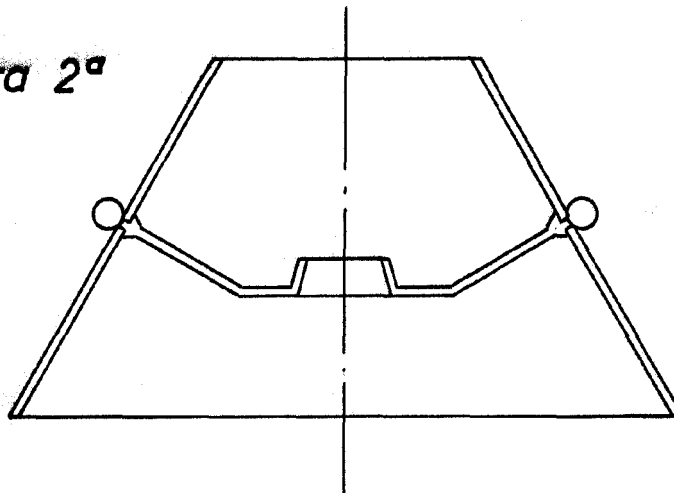


figura 2ª



**ESCALA VARIABLE**

Madrid, 26 de Marzo

de 196 3

**ALFONSO UNGRIA**

P.P.