

98529

MEMORIA DESCRIPTIVA

Correspondiente a un MODELO DE UTILIDAD cuyo registro se solicita por veinte años.

A favor de

Alcey^{S.A.}, entidad de nacionalidad española.

Residente en HOSPITALET DEL LLOBREGAT (Barcelona). -Liansá, 63-65

por:

"CAJA CONVERTIBLE EN BANQUETA"

únicamente a título de ejemplo y, por consiguiente, sin carácter exhaustivo sino meramente informativo.

En este plano:

- 35.- Fig. 1ª, vista en perspectiva del conjunto con la tapa levantada.
- Fig. 2ª, detalle explicativo del acoplamiento de la tapa a la caja.
- 40.- Fig. 3ª, vista frontal del orificio de acoplamiento de la pata.

En las expresadas figuras, las referencias correspondientes:

- (1).-Cuerpo de la caja.
- (2).-Tapa abatible.
- (3).-Patas.
- 45.- (4).-Refuerzo de la tapa.
- (5).-Saliente para levantamiento de la tapa.
- (6).-Bisagras.
- (7).-Parte externa del cajado de las patas.
- (8).-Contera de apoyo del pie.
- 50.- (9).-Hranura para dar elasticidad a la zona de acoplamiento de la tapa.
- (10).-Encaje de la pata.

La caja (1) es de forma paralelepípedica rectangular con las aristas redondeadas y con un reborde superior hacia el exterior. Tanto ella como la tapa (2) está realizada por moldado en materia plástica. La tapa (2) se articula al cuerpo de la caja (1) mediante los dos bisagras (6) fijadas a salientes de ambas partes. La tapa (2) presenta unos nervios de refuerzo (4) en su parte interior así como un saliente (5) destinado a servir de asidero para levantar la tapa.

55.-

60.-

En el borde anterior de la caja (1) presenta una contera metálica (8) de superficie estriada que sirve de apoyo al zapa-

to cuando se realiza su limpieza.

65.- En los ángulos interiores de la caja existen unos resaltes (7) de sección cuadrada que sirven de núcleo horadado por su parte inferior mediante el cajeadado (10) destinado a acoplar el extremo superior de la pata.

70.- Los cajeados (10) son de perímetro triangular y presentan una sección en disminución hacia el interior. En dichos encajes se aloja el extremo superior de las patas (3) que presentan una ramura longitudinal (9) para darles mayor elasticidad.

El perímetro circular de la pata (3) queda como se muestra en la fig. 3ª, inscrito en la sección triangular del vaciado (10).

75.- Por consiguiente, las patas (3) quedan perfectamente adaptadas a la caja (1) constituyendo en conjunto un objeto que puede utilizarse como banqueta cuando la tapa (2) está abatida o como caja para útiles de limpieza, especialmente para la limpieza del calzado, para lo cual dispone de la contera de apoyo (8).

80.-

REIVINDICACIONES

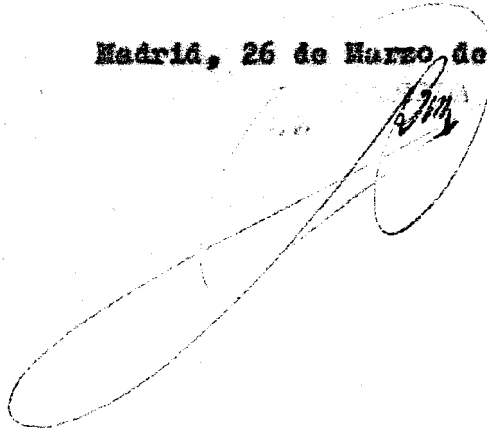
85.- 1ª).- "CAJA CONVERTIBLE EN BANQUETA" que se caracteriza porque la caja presenta en su parte inferior unos cajeados de sección triangular que presenta una disminución de perímetro progresivo hacia el fondo, practicados en zonas reforzadas situadas en los ángulos de la caja, en cuyos cajeados se acoplan los extremos superiores de las patas, constituidos por tubos que presentan dos cortes longitudinales para darles mayor elasticidad y permitir el perfecto ajuste dentro del alojamiento
90.- citado, de manera que abatiendo la tapa articulada de la caja,

puede utilizarse como banquetas y en posición de abierta, aplicarse a la limpieza del calzado mediante el empleo de los útiles correspondientes alojables en ella, para lo cual el borde anterior de la caja presenta una costera de superficie estriada para apoyo del pie calzado con el zapato.

22).--"CAJA CONVERTIBLE EN BANQUETA".

La presente memoria descriptiva consta de cinco hojas foliadas y mecanografiadas por una sola cara, componiendo un total de noventa y nueve líneas, incluidas éstas.

Madrid, 26 de Marzo de 1.963.-

A large, handwritten signature in dark ink is written over a circular stamp. The signature is highly stylized and appears to be 'L. M. Y.'. The stamp is mostly illegible but seems to contain some text or a logo.

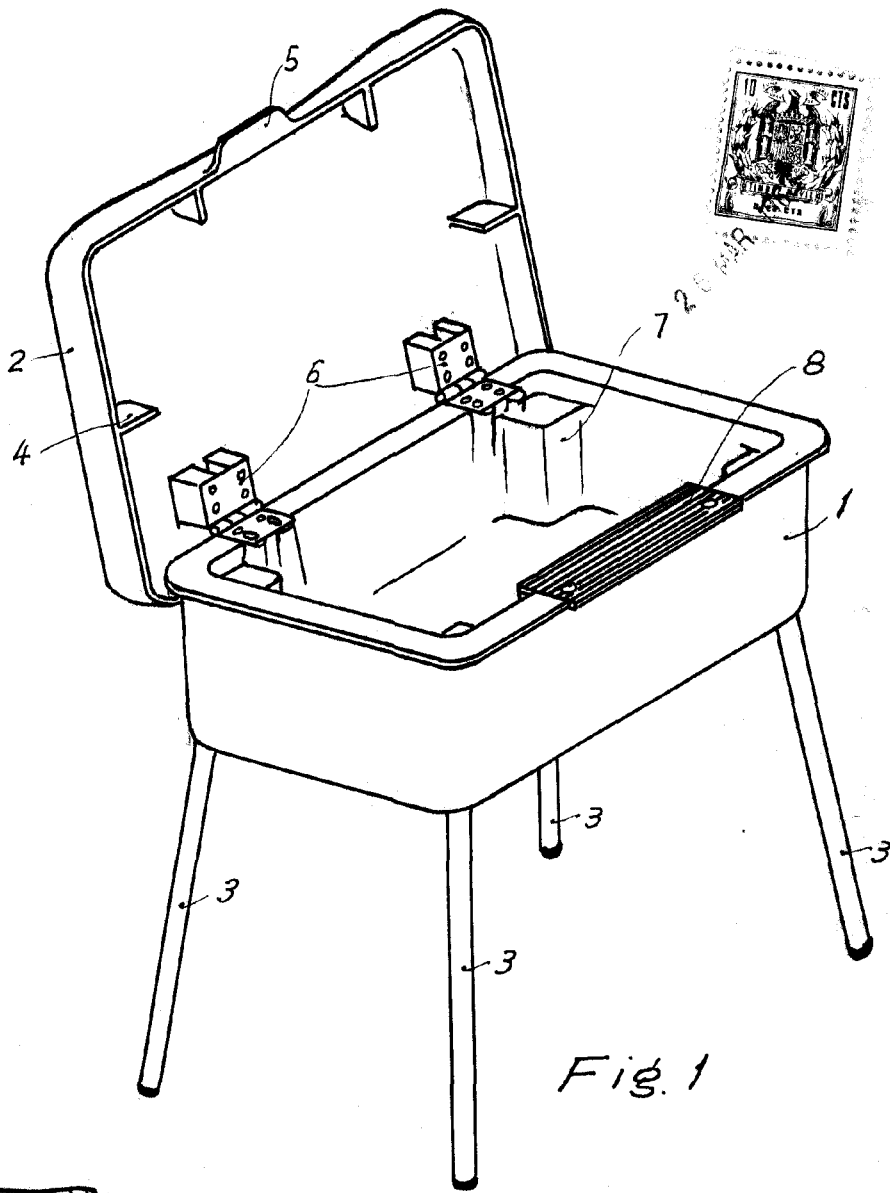


Fig. 1

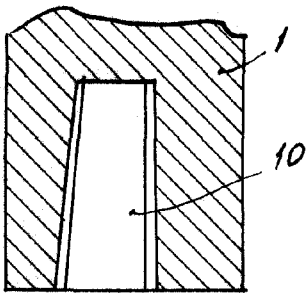


Fig. 2

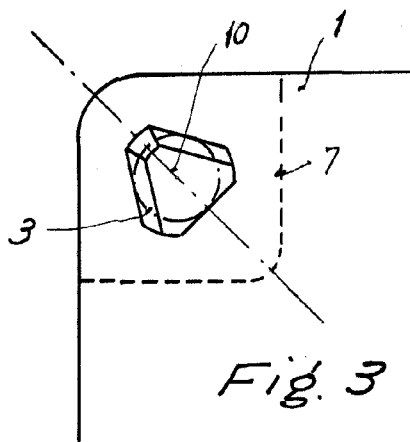


Fig. 3

Madrid, 2 de Marzo de 1963

Escala variable