



1963

98528

M O D E L O
D E
U T I L I D A D

por "BANDA HIGIENICA", a favor de DON LUIS ROIG SALIENT, de nacionalidad española, domiciliado en TARRASA (Barcelona), San Pedro, núm. 53.

- . -

MEMORIA DESCRIPTIVA

El presente modelo de utilidad, se refiere a una banda higiénica.

5. Consiste en una banda higiénica de tejido de rizo, fabricado con género de punto, de forma tubular, empleando fibra textil sintética, repelente a la humedad, que sirve de soporte a determinada cantidad de algodón hidrófilo, el cual se puede colocar en su interior, y es el que absorbe la humedad a través de los espacios claros del tejido, siendo la finalidad específica de la banda, la de acutar de espacio aislante entre la piel y el algodón húmedo, y prolongándose el tejido
- 10.

1 98528

26 M



de la banda en sus dos extremos con otro más delgado y sin rizo, para su mejor sujeción.

5. Con el fin de facilitar la explicación, se acompaña a la presente memoria una lámina de dibujos en la que se ha representado un caso de realización, que se cita a título de ejemplo.

En el dibujo.

10. La figura única, muestra la banda constituida por un zona central, con tejido de rizo 1, la cual se prolonga por sus extremos, según dos zonas de tejido liso 2, y siendo el conjunto tubular, con sus dos extremidades 3 abiertas para la la inclusión del algodón hidrófilo.

15. La invención, dentro de su esencialidad, puede ser llevada a la práctica en otras formas de realización, que difieran en detalle de la indicada a título de ejemplo en la descripción. Podrá, pues, construirse encualquier forma y tamaño, con los materiales más adecuados por quedar todo ésto comprendido en el espíritu de las reivindicaciones.

= . =

98528²⁶



N O T A

Descrito el objeto y utilidad de la invención, lo que se declara como no divulgado ni práctica en España, comprende las siguientes reivindicaciones:

5. 1. Banda higiénica, caracterizada esencialmente por hallarse constituida por un tejido de rizo, en géneros de punto, tubular, cuya fibra constitutiva es sintética, y repelente a la humedad, y sirve de soporte a determinada cantidad de algodón hidrófilo, a colocar en su interior, que absorbe la humedad a través de los espacios claros del tejido, siendo la finalidad específica de la banda, la de actuar de espacio aislante entre la piel y el algodón húmedo, y prolongándose el tejido de la banda, en sus dos extremos, con otro más delgado y sin rizo, para su mejor sujeción.

10. 2. Banda higiénica.
15. Según se describe y reivindica en la presente memoria descriptiva, que consta de tres hojas foliadas y escritas a máquina por una sola de sus caras, acompañadas de una lámina de dibujos.

Madrid, a 26 MAR. 1963

LUIS ROIG SALIENT.

p.a.

JAI ME ISE RN MIR ALLES

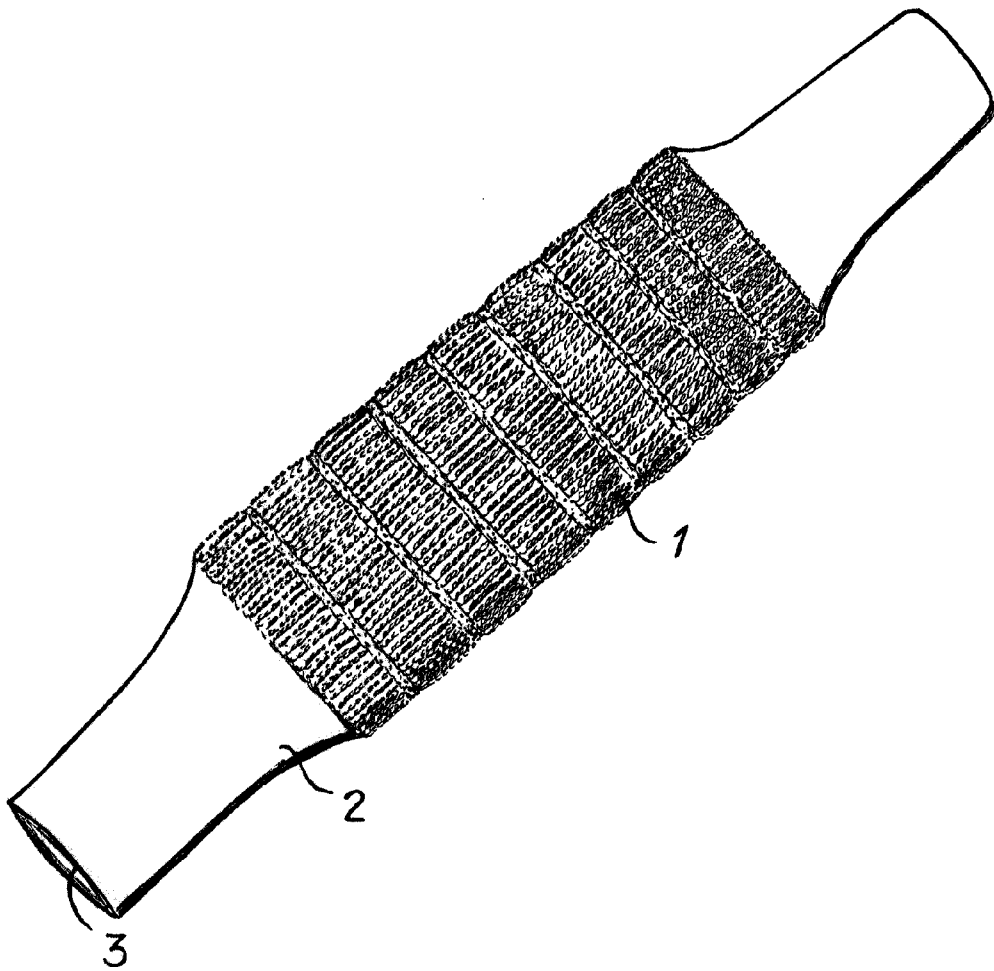
P. P.



D. Luis Roig Sallent

Hoja única

98528



Madrid, 26 MAR. 1963

Jaime Isern

p.p.