

15 MAR.



98509

### MEMORIA DESCRIPTIVA

del Modelo de Utilidad, por 20 años, solicitado a favor de ACTIVACIONES INDUSTRIALES, S. A., de nacionalidad Española y constituida de acuerdo con las Leyes Españolas, residente en MADRID, calle de Ezequiel Solana nº 20, por " UN BAÑO PLEGABLE ".

El Modelo de Utilidad, cuyo registro se solicita con - siste en un baño plegable.

Las dimensiones cada día más reducidas de los apartamen- tos y viviendas obligan a limitar el espacio destinado a  
5 baño , especialmente en hoteles, pensiones y similares, en los cuales se limita muchas veces el servicio sanitario a un lavabo junto a la pared.

Con el baño plegable objeto del presente Modelo de Utili- dad puede instalarse un baño completo en cualquier habita -  
10 ción , no abultando más que un pequeño armario que puede disponerse en cualquier rincón de la misma.

Consiste esencialmente este baño en una caja prismática rectangular y alargada provista de una puerta en una de sus caras laterales a modo de armario y en cuyo interior bascula  
15 una bañera de manera que puede disponerse completamente hori- zontal, quedando el principio de la misma junto a la pared interna de la caja o armario envolvente y, al cerrarla, el



extremo final queda situado exactamente debajo del techo de la envolvente.

20 Se caracteriza este baño plegable porqué el interior de la envolvente es de un material plástico impermeable y las caras internas de las puertas pueden llevar, si así conviene, sendos espejos.

25 El fondo del armario o caja envolvente está provisto de un termo eléctrico.

30 En los dibujos de la hoja adjunta y a título de ejemplo se representa un caso particular de realización práctica del baño objeto del presente Modelo de Utilidad, mostrando la figura 1, el baño plegable, las figuras 2 y 3, dos fases de la operación de desplegado y finalmente el baño dispuesto para su utilización.

35 Siguiendo los diseños vemos la envolvente -1- a modo de prisma rectangular, cuya cara anterior está constituida por dos puertas batientes -2-, en cuyo interior quedan dispuestos sendos espejos -3- y quedando revestidas las paredes interiores de la envolvente de un material impermeable -4- formando baldosas o azulejos, o simplemente una superficie lisa.

40 Una bañera -5- queda articulada a la cara interior de las paredes laterales -6-, de manera que puede bascular en la forma que indica la figura 3, hasta quedar dispuesta tal como se vé en la figura 4.

45 Un termo -6- queda dispuesto en el interior de la envolvente -1-, y el desagüe -7- de la bañera se conecta a través de un tubo -8- con el desagüe de un lavabo -10- efectuándose la alimentación de la ducha o baño por medio de un conducto flexible -11- que se prolonga hasta el grifo -12- del lavabo -10-.



Se fabricará el baño plegable descrito con los mate -  
50 riales apropiados a cada uno de los elementos que lo in -  
tegran pudiendo variar sus dimensiones, formas y acabado  
y cuantos detalles no alteren, cambien o modifiquen su  
esencialidad.

===== N O T A =====

Se reivindica como objeto de este Modelo de Utilidad:

55 1ª.- Un baño plegable, esencialmente constituido por una  
envolvente prismática de sección rectangular, una de cu -  
yas caras laterales está constituida por dos puertas ba -  
tientes y en el interior de cuya envolvente queda dispues -  
ta de pié una bañera, uno de cuyos extremos bascula en  
60 el interior de la propia envolvente de manera que, abrién -  
do las puertas de ésta, y bajando la bañera, se obtiene  
una pequeña cabina de baño.

2ª.- Un baño plegable, según reivindicación 1ª., caracte -  
rizado por un calentador dispuesto en el interior de la  
65 envolvente y que al plegar la bañera queda situado dentro  
de ésta.

3ª.- Un baño plegable, según reivindicaciones anteriores,  
caracterizado porqué la alimentación de agua se obtiene  
con un conducto flexible que se conecta al grifo de un  
70 lavabo, en tanto que el desagüe de la bañera se obtiene  
a su vez con otro conducto flexible que se conecta tam -  
bién al desagüe del propio lavabo o a otro desagüe cual -  
quiera.

4ª.- Un baño plegable.

75

C o n s t a la presente me -

98509

15 MAR



77 moria descriptiva de cuatro hojas foliadas y escritas por una sola cara.

Barcelona, 15 de Marzo de 1.963.

P. A.

M. LLORT

D. P.

*Y. A. Hama*

ESCALA VARIABLE.

M. FLORI  
P. P. *M. Flori*

BARCELONA 15 DE Mayo DE 1968

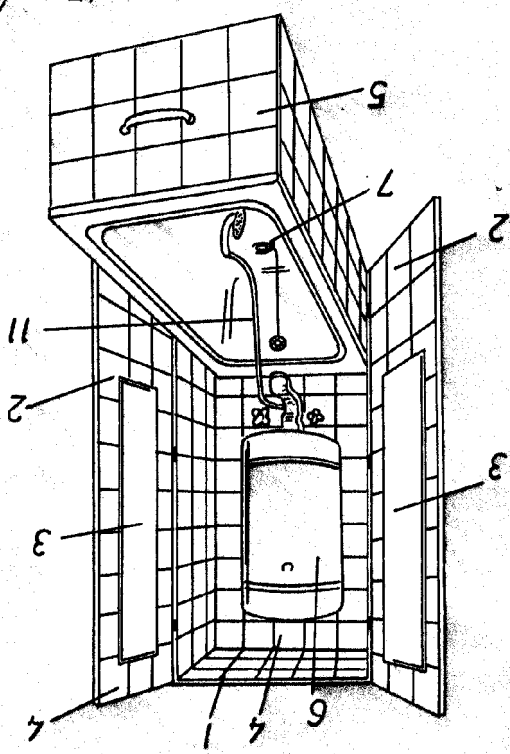


FIG. 4

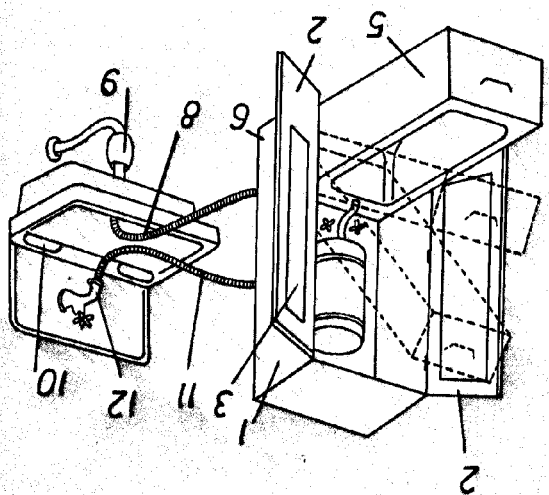


FIG. 3

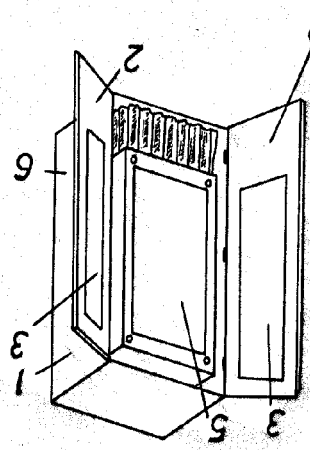


FIG. 2

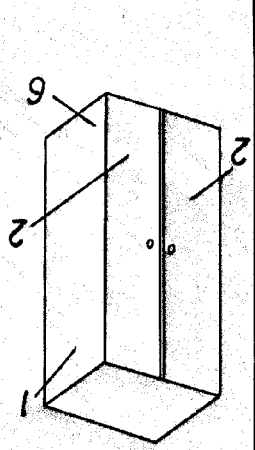


FIG. 1

98509



HOLA UNICA

ACTIVACIONES INDUSTRIALES S.A.