

14 MAR 19



984 96

Dn. Antonio Mascaró Sastre, de nacionalidad española, domiciliado en Barcelona, calle La Granja, nº 15, solicita registrar un Modelo de Utilidad, por 20 años, para España y sus Provincias de Ultramar, que se refiere a: "TAPON CORONA, CON MEDIOS PROPIOS PARA EL DESCAPSULADO MANUAL".-

- - - - -

El objeto de la presente solicitud de Modelo de Utilidad lo constituye un tapón corona, dotado de medios propios que facilitan la acción de destaparlo manualmente y que puede ser utilizado nuevamente para tapar la botella, con toda eficacia, en el transcurso de la consumición del contenido,-

5

La característica esencial de este tapón corona, que puede ser descapsulado manualmente, estriba en que presenta unas lengüetas triangulares, recortadas de la propia plancha metálica que constituye la cápsula de contorno ondulado, las cuales se hallan practicadas en su parte superior plana, de modo que, partiendo de la periferia ondulada, se dirigen hacia el centro de la cápsula, siguiendo una distribución radial equidistante, terminando sus vértices redondeados en el canal formado por una hendidura circular concéntrica, practicada en la parte central de la cápsula.-

10

15

Dichas lengüetas que son fácilmente levantadas y arrancadas de la cápsula metálica, actuando a mano, al ser extraídas dejan practicados tres sectores, que permiten deformar ligeramente la cápsula para retirar el conjunto del tapón, -



20 que queda en condiciones de ser nuevamente empleado, ya que
la junta elástica formada por el disco interno de hermetici-
dad, está configurada de modo que facilita la acción de vol-
ver a tapar la botella, quedando retenido dicho disco sobre
el cuello de la botella, por el agarre establecido por los
25 tres sectores ondulados resultantes de arrancar las lengü-
etas, que presionando ligeramente se introducen debajo del
reborde, que al efecto presenta el cuello de la botella, -
junta a su boca.-

30 En los dibujos adjuntos, que constituyen parte integran-
te de la presente memoria descriptiva, se ha representado, a
título de ejemplo ilustrativo, pero no limitativo, una rea-
lización práctica del tapón corona, cuya cápsula está dota-
da de lengüetas para poder practicar el destapado a mano, y
que puede ser nuevamente utilizado para tapar la botella con
35 eficacia, tantas veces como se desee, durante la consumición
del líquido envasado.-

Dichos dibujos muestran:

40 Fig.1., Vista en planta de la cápsula, que lleva prac-
ticadas las lengüetas, que al ser arrancadas permiten el -
descapsulado a mano.-

Fig.2. Sección vertical del cuello de una botella, ta-
pada con el nuevo tapón corona.-

45 Fig.3.- Vista en perspectiva del tapón, mostrando la -
cápsula con las lengüetas ya arrancadas, dejando parcialmen-
te descubierto el disco elástico, que establece la hermeti-
cidad del tapado.-

50 Refiriéndonos concretamente a dichos dibujos, pasamos
a describir, con todo detalle, las particularidades y la
forma funcional de la cápsula metálica, dotada de las len-
guetas aparentes, que se rompen para destapar la botella y



las características formales del disco de cierre, relacionadas con dicha cápsula y con el cuello de la botella.-

55 Tal como se demuestra gráficamente por la vista en planta de Fig.1 y por la perspectiva de Fig.3, la cápsula metálica -1-, que como todos los tapones corona es de contorno ondulado, presenta en el centro de su parte superior plana -2-, una hendidura o canal circular -3-, que establece un resalte por la cara interna de la cápsula, para contribuir al centrado de la pieza elástica -4-, que constituye la junta de hermeticidad para el cierre de la botella -B- y que, 60 además, refuerza mecánicamente la superficie plana de la cápsula -1.-

En dicho surco circular -3- concurren tres lengüetas triangulares -5- -5'- -5"-, recortadas de la propia plancha, 65 que parten de la periferia ondulada de la cápsula -1- y se dirigen, radialmente, hacia el círculo -3-, según una distribución triangular simétrica.-

Dichas lengüetas triangulares tienen su vértice -6- -6'- -6"- redondeado y son aparentes, respecto al plano de la cápsula, hasta el momento que son levantadas y cortadas a 70 mano, para proceder al descapsulado, sin necesidad de emplear útil alguno.-

Las lengüetas -5- -5'- -5"- al ser arrancadas dejan espacios huecos que determinan la formación de unos sectores 75 -7- -7'- -7"- de contorno ondulado, que son los que contribuyen a la fijación del verdadero tapón, constituido por la junta elástica -4-, cuando se tapa de nuevo la botella, durante el transcurso de la consumición del contenido.-

La junta elástica -4-, adaptada contra la cara interna 80 de la referida cápsula -1-, está formada por una pieza circular hueca, que presenta una valona plana -8-, con el bor-



de -9- ligeramente curvado hacia abajo, que se adapta al re-
borde superior -R- del cuello de la botella -B-, para esta-
blecer la hermeticidad del tapado, que se efectúa por la in-
85 troducción, en el interior del citado cuello, de una porción
truncocónica -10-, que parte de la citada valona -8- en sen-
tido descendente y de cuya base menor -11-, que está cerrada,
sobresale una aleta circular -12-, ligeramente inclinada ha-
cia arriba, que es la que complementa la seguridad del tapa-
90 do, al quedar ajustada contra la superficie circular inter-
na del cuello del frasco -B-.

El empleo de este tipo de tapón corona, además de hacer
innecesaria la utilización de útiles descapsuladores, elimi-
na el peligro de romper el reborde superior del cuello de -
95 la botella, al apalancar para destaparla, como ocurre algu-
nas veces con los tapones corona normales.-

Por consiguiente que la forma, número y disposición de
las lengüetas aparentes, así como la forma y disposición de
la junta elástica que hace el tapado hermético, podrán va-
100 riar y sufrir todas aquellas modificaciones y sustituciones
que se estimen pertinentes, con tal de que no se desvirtue
la acción funcional del conjunto del tapón, que dejamos des-
crito.-

El Modelo de Utilidad por: "TAPON CORONA, CON MEDIOS -
105 PROPIOS PARA EL DESCAPSULADO MANUAL", cuyo privilegio de ex-
plotación en España y sus Provincias de Ultramar, se soli-
cita por un periodo de 20 años, deberá recaer sobre las par-
ticularidades que se concretan en las siguientes,

R E I V I N D I C A C I O N E S

110 1ª.- "TAPON CORONA, CON MEDIOS PROPIOS PARA EL DESCAPSULADO
MANUAL", caracterizado por el hecho de que, la cápsula de -
contorno ondulado presenta, en el centro de su parte supe-



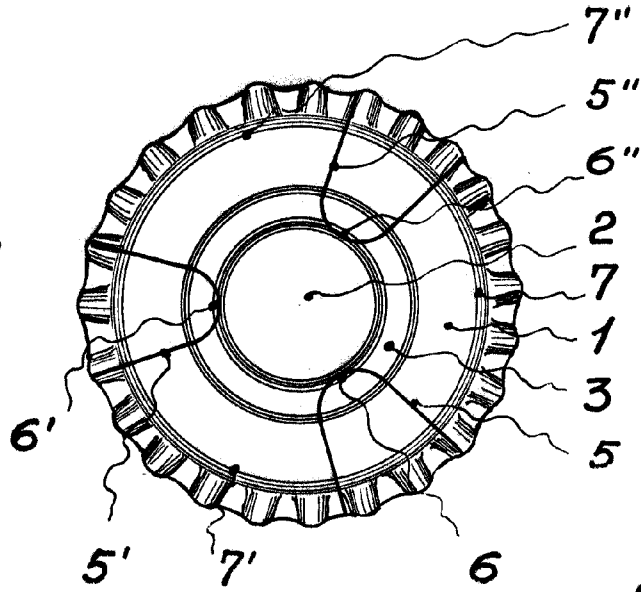
rior plana, un canal circular que establece un resalte por
la cara interna de la cápsula, para el centrado de la pieza
115 elástica que forma la junta hermética del cierre, concurren-
do en dicho canal, tres lengüetas triangulares recortadas -
de la propia plancha de la cápsula, que parten de su perife-
ria ondulada y se dirigen radialmente, en distribución trian-
gular simétrica, hacia el citado canal, que es alcanzado por
120 los vértices redondeados de las lengüetas, que se mantienen
aparentes, hasta que son levantadas y cortadas a mano, para
proceder al destapado inicial de la botella, dejando esta-
blecidos tres sectores de contorno ondulado, que son los -
que contribuyen a la fijación de la pieza elástica, que -
125 constituye el verdadero tapón, cuando se tapa de nuevo la
botella, en el transcurso de la consumición de su contenido.-
2ª.-"TAPON CORONA, CON MEDIOS PROPIOS PARA EL DESCAPSULADO
MANUAL" según la 1ª reivindicación, caracterizado por el -
hecho de que la junta elástica adaptada contra la cara in-
130 terna de la cápsula, está formada por una pieza circular -
hueca, que presenta una valona plana con su borde ligeramen-
te curvado para que se adapte al reborde superior del cue-
llo de la botella para establecer el cierre, que es inte-
riormente completado por la introducción en dicho cuello,
135 de una porción troncocónica, que parte de la citada valona
en sentido descendente y de cuya base menor, cerrada, sobre-
sale una aleta circular, ligeramente inclinada hacia arriba,
que es la que asegura el tapado, al quedar ajustada contra la
superficie circular interna del cuello de la botella.-
140 3ª.-"TAPON CORONA, CON MEDIOS PROPIOS PARA EL DESCAPSULADO
MANUAL".- Tal como se ha descrito y demostrado en los dibu-
jos adjuntos.-

Consta de cinco hojas foliadas y mecanografiadas por una
sola cara.-

Barcelona a 14 de Marzo de 1963.-

P.A. de D.º Antonio Messero Sastre.-
JUAN B. RENTERIA

Fig. 1



984 96

Fig. 2

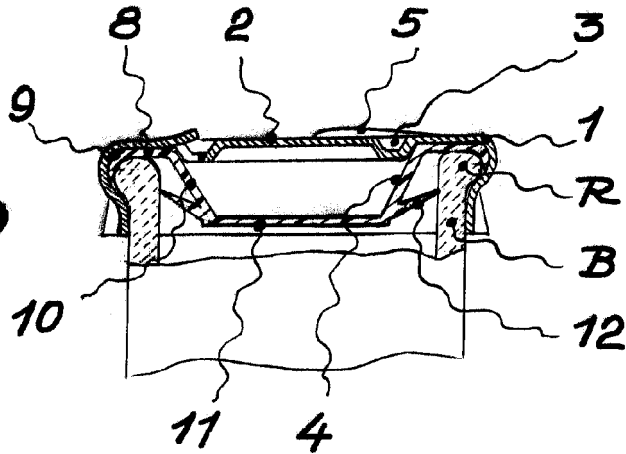
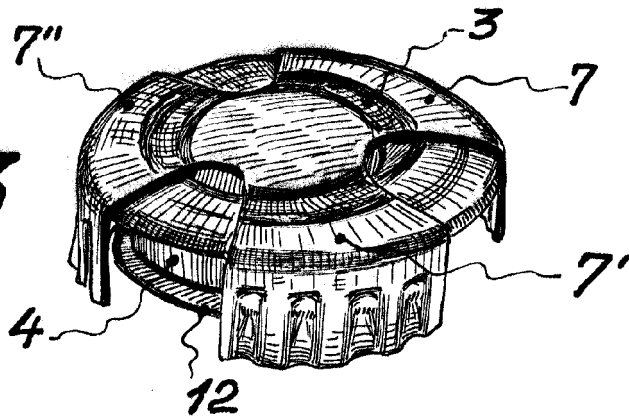


Fig. 3



Barcelona 14 marzo 1963

P.A.

Juan B. Renter Aldaura

Escala variable