

984 93

MEMORIA DESCRIPTIVA

que se acompaña a una solicitud de modelo de utilidad por veinte años, para España y sus Posesiones, por CIERRE INMOVILIZADOR DE APARATOS PARA ALUMBRADO, a favor de don Mateo MILETICH AVILA, de nacionalidad española, residente en Vigo, Avda. de la Marina Española 32 - 34

- - - - -

El presente modelo de utilidad recae sobre un cierre inmovilizador de aparatos para alumbrado, concebido para ser empleado a bordo de buques, proviéndose una pantalla o tulipa de cristal, que se rosca al plafón de soporte con un ajuste hermético.

5

Son diversas las ventajas que aporta la invención, entre las que descuellan: facilidad en el montaje y desmontaje, y una seguridad funcional perfecta.

Para mejor comprensión de la presente memoria se acompaña una hoja de planos en la que se representa un ejemplo de realización de la invención citado a título de

10

15

mera ejecución no limitativa, ya que caben variantes constructivas dentro del espíritu de la invención sin que éste se altere. En el dibujo de referencia se muestra una sección vertical del objeto de la invención, viéndose parcialmente el cuerpo de la pantalla o protector de cristal.

20

Según la invención, el plafón consta de una base superior de planta circular, o cabeza, con orejetas perforadas para su colocación, y que tiene una prolongación radial cilíndrica, hueca y fileteada a rosca interiormente (2) para acoplaje de un tornillo.

25

Esta base superior o cabeza, tiene una proyección cilíndrica que junto a su borde inferior, que es abierto, lleva un fileteado interior, a rosca, para acoplaje de una pieza cilíndrica (1) que tiene una base superior con una ligera elevación fileteada a rosca exteriormente para encajar en la cabeza antes descrita, siendo la base superior de esta segunda pieza cilíndrica (1) cerrada (4) y teniendo en su centro un pequeño engrosamiento para acoplaje de un rácor (6).

30

En la unión de estas dos piezas, se intercala una frisa (3) de material elástico.

35

Esta segunda pieza que encaja en el cabezal, que se ha descrito, es la que soporta el cristal protector de la lámpara, a cuyo efecto va fileteada a rosca interiormente. Otra frisa de goma interior, en contacto con la base superior de esta pieza, hace de junta, para el acople a rosca de la pantalla o protector de cristal (7) que va roscado a esta pieza.

40

De esta manera se obtiene un conjunto muy sólido, de cierre hermético, montable y desmontable con la mayor fa-

45 cilidad. Adicionalmente se puede aplicar sobre la pantalla o protector de cristal una red o barreado metálico exterior para protegerlo contra posibles golpes, y que no se ha representado en el plano por ser de tipo convencional.

50 Finalmente y tras lo descrito solamente resta señalar que en el presente modelo de utilidad caben cuantas variantes constructivas sean posibles dentro del cuadro general de la invención

Asimismo cabe señalar que el aparato podrá fabricarse en toda clase de materiales y tamaños apropiados sin limitación.

55 También se menciona que este aparato irá dotado de todas las piezas adicionales de tipo convencional, que se precisen para su mejor funcionamiento, y que no se mencionan por ser ajenas en sí a la invención

60 En cuanto a la aplicación, aunque está concebido el aparato para ser usado preferentemente a bordo de buques, debe entenderse que ello no tiene carácter restrictivo, ya que podrá utilizarse en cualquier lugar apropiado en que se desee instalarlo.

- - - -

65 NOTA. - Descrito suficientemente lo que antecede sólo resta señalar que lo que se declara propio, nuevo y útil del solicitante es lo contenido en las siguientes

REIVINDICACIONES

- 70 1 - Cierre inmovilizador de aparatos para alumbrado caracterizado por haberse provisto una cabeza de planta circular, dotada de orejetas perforadas para su colocación dispuestas en su parte superior y teniendo una proyección radial cilíndrica, hueca y fileteada interiormente a rosca para recibir un tornillo actuable a mano desde el exterior.
- 75 2 - Cierre inmovilizador, según reivindicación 1<sup>a</sup> caracterizado por el hecho de que a dicha cabeza va unido un cuerpo cilíndrico, en una misma pieza, el cual va fileteado a rosca junta a su borde inferior, por su cara interna.
- 80 3 - Cierre inmovilizador, según reivindicaciones 1 y 2 caracterizado porque esta cabeza, a través de su rosca, lleva acoplado un soporte cilíndrico que tiene en su parte superior un resalte fileteado a rosca exteriormente para encajar en la cabeza antes descrita; teniendo esta segunda pieza de soporte su base inferior abierta y la superior cerrada por un disco que presenta un engrosamiento central al que se acopla un rácor.
- 85 4 - Cierre inmovilizador, según reivindicaciones de 1 a 3 caracterizado porque en el punto de unión de estas dos piezas se acopla una junta elástica de material aislante.
- 90 5 - Cierre inmovilizador, según reivindicaciones de 1 a 4 caracterizado porque la mencionada pieza soporte consta también de un cuerpo cilíndrico que va, esencialmente, fileteado a rosca interiormente y lleva alojado contra la superficie interna de su base superior, otra junta de mate-
- 95

98403

rial elástico aislante.

100

6 - Cierre inmovilizador, según reivindicaciones de 1 a 5 caracterizado por el hecho de que esta pieza soporte fileteado a rosca interiormente, lleva acoplada a rosca una pantalla protectora de material transparente.

105

7 - Cierre inmovilizador, según reivindicaciones de 1 a 6 caracterizada por el hecho de que esta pantalla tiene su borde y zona periférica superior fileteada a rosca exteriormente para encajar, así, en el soporte antes descrito, hasta llegar a penetrar a tope con la junta elástica alojada bajo la base superior de dicho soporte, logrando un cierre a rosca de ajuste hermético.

110

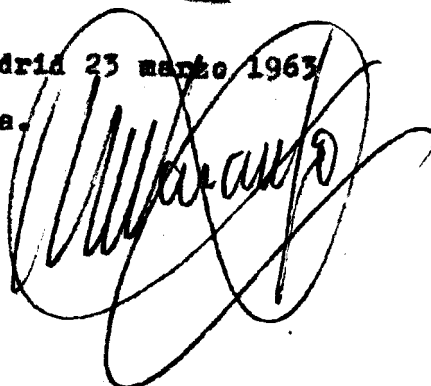
8 - CIERRE INMOVILIZADOR DE APARATOS PARA ALUMBRADO.

- - - -

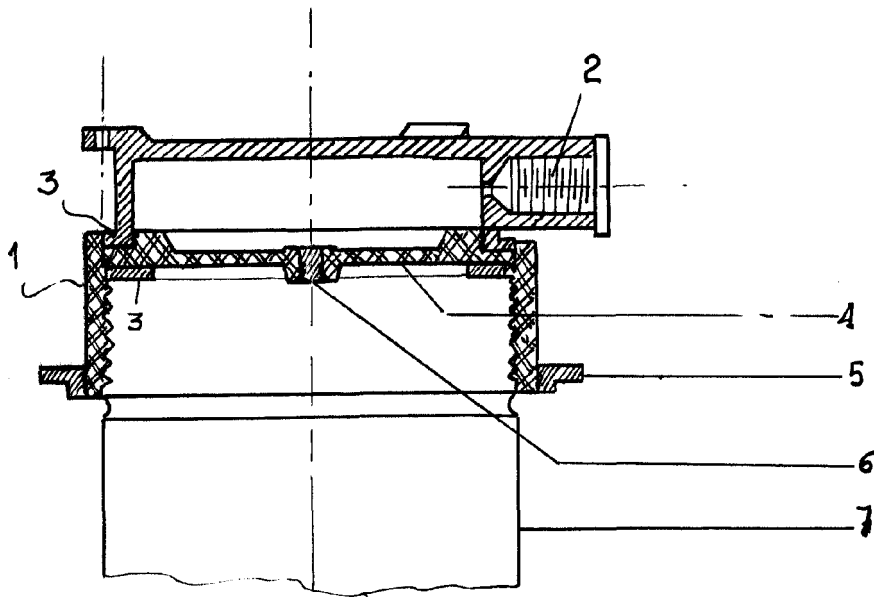
Todo según va descrito en esta memoria que consta de cinco hojas foliadas y mecanografiadas por una sola cara con un total de ciento catorce líneas y hoja de planos que se acompaña.

Madrid 23 marzo 1963

p.a.



98493



MADRID 25 MARZO 1963  
*[Handwritten signature]*

ESCALA VARIABLE