

80011



98471

MEMORIA DESCRIPTIVA  
DE UNA PATENTE DE MODELO DE UTILIDAD POR VEINTE AÑOS EN ES-  
PAÑA A FAVOR DE DON CIRIACO IZQUIERDO JIMENEZ, DE NACIONA-  
LIDAD ESPAÑOLA, RESIDENTE EN MADRID, Lopez de Hoyos 3.  
s o b r e:  
TARJETA POSTAL CON VISOR PLEGABLE INCORPORADO PARA VISTAS  
CIRCULARES MICROFILMICAS.



Con la presente solicitud se trata de proteger una tarjeta postal con visor plegable incorporado para vistas circulares con la cual dadas sus características y particularidades se consiguen grandes ventajas, ventajas éstas que se irán desprendiendo a lo largo de la presente descripción.

5.-

En cuanto a tamaños y formas serán variables, aunque preferentemente sea el postal; y por lo que respecta a materiales se emplearán todos aquellos que resulten aptos para el fin a que se destinan, tal como cuentos infantiles y material escolar.

10.-

El objeto de la presente invención radica en la incorporación a una tarjeta postal o similar, o bien una superficie de cartulina o cartón con un motivo cualquiera, o bien cuentos infantiles o material escolar, de un visor plegable a través del cual se podrán ir pasando una pluralidad de vistas diferentes

15.-

recogidas en forma microfilmica en un disco-pelicula, el que será accionado por el índice del usuario haciéndolas pasar, para lo cual el disco va dispuesto para su rotación en un eje pasador, presentando la postal una ventanilla o perforación para dejar pasar la luz y poderse ver el tema diapositivado. Cada motivo del disco va dotado de un número como referencia, cuya explicación será impresa en la tarjeta en el lugar adecuado.

20.-

La tarjeta presentará impresiones relacionadas con un tema o motivo, o bien fotografías de monumentos, ciudades, bailes regionales, etc., etc.

25.-

Cuando el visor no es utilizado presenta la gran ventaja de poderse plegar contra la superficie de la tarjeta llevando un medio de fijación para que quede lo más plano posible.

30.-

Para mejor comprensión de la descripción que sigue, se adjuntan dibujos a los cuales se hará constante referencia a lo largo de la misma, siempre a título de ejemplo no limitativo.

La Figura 1ª., es una vista en perspectiva del objeto de la invención.

La Figura 2ª., es una vista frontal del conjunto, aparecien-



do el visor plegado contra la tarjeta y debidamente sujeto.

La Figura 3ª., es una vista por detrás de la tarjeta apreciándose la ventanilla para entrada de luz.

La Figura 4ª., es una vista frontal y seccionada por A-B de la figura 1ª.

5.-

10.-

15.-

20.-

25.-

30.-

Consiste la presente invención en una tarjeta postal con visor plegado incorporado para vistas circulares microfilmicas, caracterizada porque está constituida por la tarjeta propiamente dicha (1), la que en su ángulo superior derecho va dotada de un visor o cajoncillo (2) de características plegables, el cual va dotado de una lentilla de aumento (3) acoplada por cualquier medio apropiado, en virtud de la cual permitirá ver las vistas o películas (4) que microfilmadas en un disco (5) y situadas en posición radial dentro de dicho disco se irán pasando por acción del dedo del usuario, toda vez que el citado disco (5) se montará sobre la tarjeta (1) mediante un remache o eje (6). Con el fin de permitir la entrada de luz exterior, bien natural o artificial, la tarjeta (1) lleva practicada una ventanilla (7) en coincidencia con el tamaño de los motivos reunidos en la diapositivas, las cuales al hacerse rotar por la acción del dedo del usuario irán coincidiendo en la expresada ventanilla, y así por mediación de la lentilla (3) distanciada del disco por la longitud que determina el cajoncillo (2) es posible ver fácilmente aumentado y con gran detalle el motivo de cada una de las diapositivas.

Con el fin de conocer los motivos que aparecen en cada diapositiva, en cada uno de ellos se inserta un signo de referencia, por ejemplo números, el cual se explicará en impresiones llevada a cabo sobre la tarjeta.

Al mismo tiempo es notorio el hacer constar que la tarjeta consta de una superficie (8) destinada para insertar fotografías, publicidad y varios.

Si bien la forma de ejecución aquí descrita constituye aplicación preferente de la presente invención, podrán introducir-



se modificaciones de forma y de detalle e incluso aplicación a cuentos infantiles y material escolar, sin que por ello varíe la esencialidad de la misma, la cual se reivindica en la siguiente

N O T A

- 5.- En resumen, la presente solicitud recaerá sobre las siguientes reivindicaciones.
- 1ª.- Tarjeta postal con visor plegable incorporado para vistas circulares microfilmicas, caracterizada porque la misma lleva incorporado un visor de características plegables, el cual va dotado de una lentilla de aumento acoplada en la parte frontal de dicho visor, en virtud de la cual permitirá ver los motivos diferentes reunidos, que microfilmados en un disco y situadas en posición radial dentro del mismo se irán pasando por la acción del dedo del usuario, para lo cual por la parte superior de la tarjeta siempre aparecerá un sector del mencionado disco, yendo montado el mismo sobre la tarjeta mediante un eje.
- 10.-
- 15.-
- 2ª.- Tarjeta postal con visor plegable incorporado para vistas circulares microfilmicas, según la reivindicación anterior caracterizada porque con el fin de permitir la entrada de la luz exterior, bien natural o artificial, la tarjeta lleva practicada una ventanilla en coincidencia con el tamaño de los motivos que aparecen en las vistas, las cuales al hacerse rotar por la acción del dedo del usuario irán coincidiendo en la expresada ventanilla y así por mediación de la lentilla distanciada del disco se podrá apreciar en aumento el motivo y detalles de cada una de las diapositivas.
- 20.-
- 25.-
- 3ª.- Tarjeta postal con visor plegable incorporado para vistas circulares microfilmicas, según las reivindicaciones anteriores caracterizada porque cada motivo de la diapositiva lleva un disco para su distinción, cuyo signo es impreso con la explicación en la superficie de la tarjeta.
- 30.-
- 4ª.- Tarjeta postal con visor plegable incorporado para vistas circulares microfilmicas, según las reivindicaciones anteriores



98471

caracterizada porque en la superficie de la tarjeta se puede llevar a cabo la impresión de fotografías y otros motivos complementarios de las vistas que se exhiben.

5.- 5a.- Tarjeta postal con visor plegable incorporado para vistas circulares microfilmicas, según las reivindicaciones anteriores caracterizada porque el visor es plegado aplástandose contra la tarjeta y retenido en forma plegado mediante un elemento de retención, fácilmente manejable.

10.- 6a.- TARJETA POSTAL CON VISOR PLEGABLE INCORPORADO PARA VISTAS CIRCULARES MICROFILMICAS.

Según se describe en la presente memoria que consta de cinco hojas escritas a máquina por una sola cara y dibujos.

Madrid a 22 MAR. 1963

14

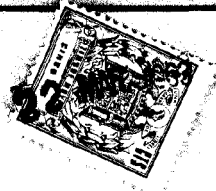
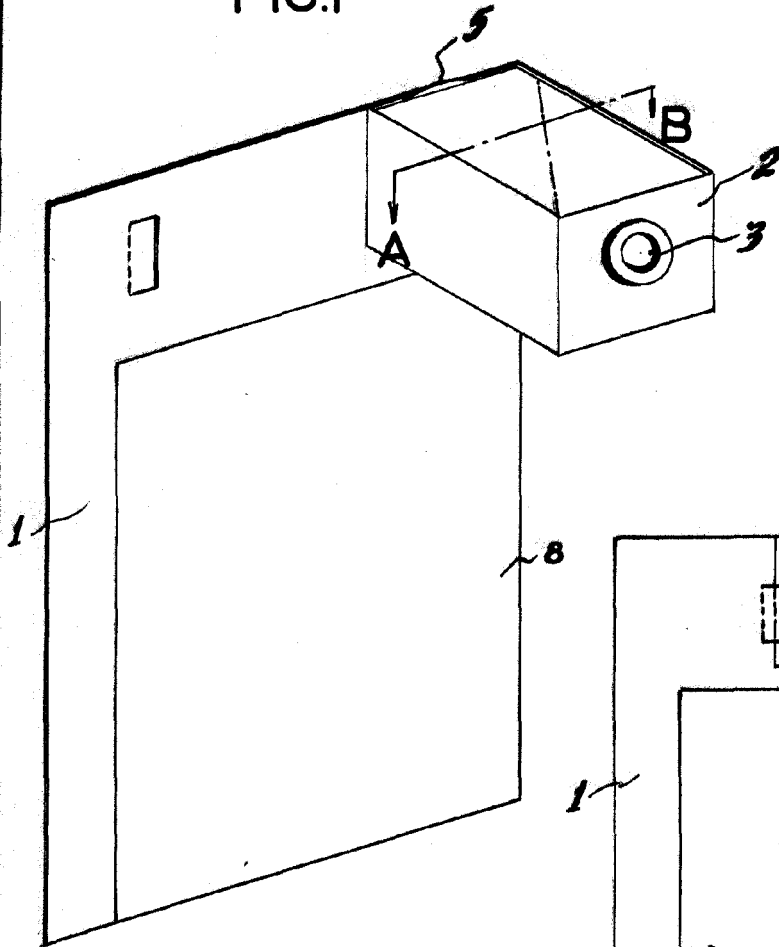
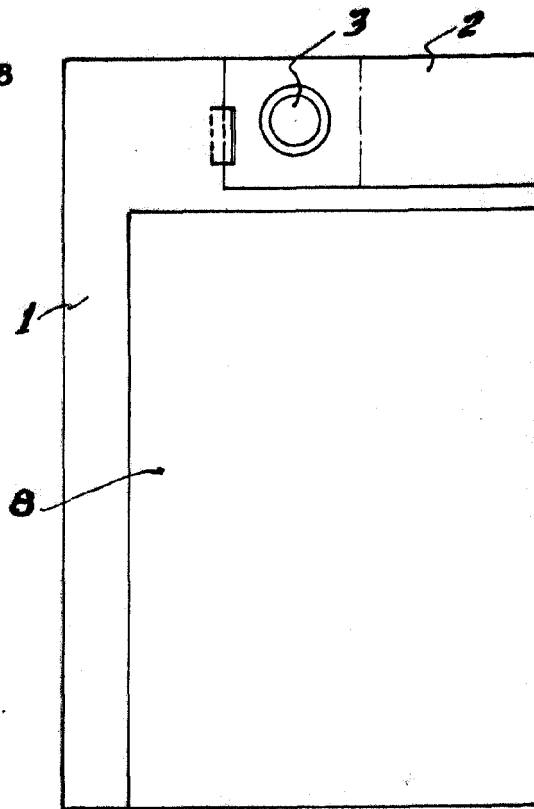


FIG.1



98471

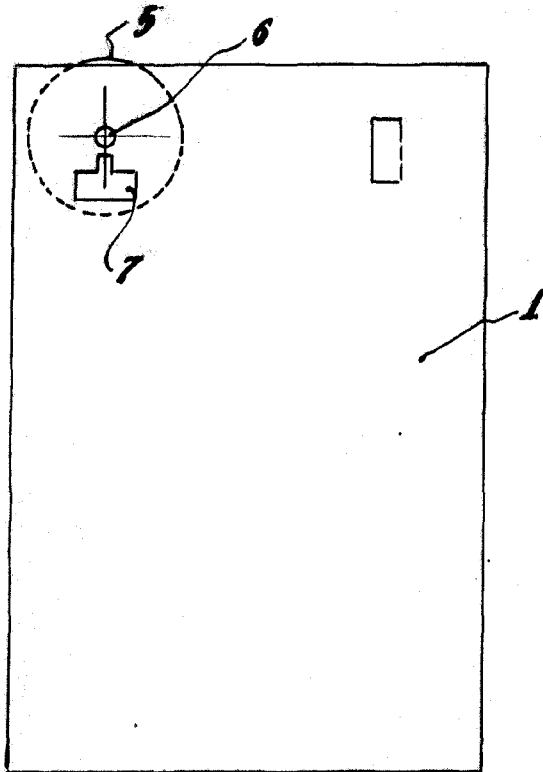
FIG.2



ESCALA VARIABLE  
Madrid, de 22 MAR 1963

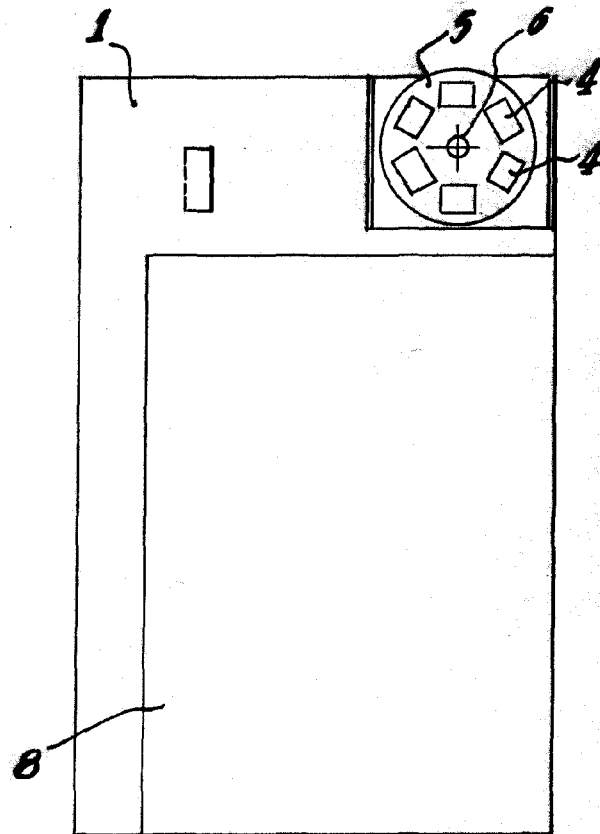


FIG.3



98471

FIG.4



ESCALA VARIABLE  
Madrid, de 22 MAR 1963 de 19

22 MAR 1963