



R. 1963

98463

98463

M O D E L O
D E
U T I L I D A D

por "MASTIL PERFECCIONADO PARA SOMBRILLAS DE CAMPO Y PLAYA"
a favor de DON JUAN DURAN DEVANT, de nacionalidad española,
residente en BARCELONA, Horta, 2.

= . =

MEMORIA DESCRIPTIVA

El presente modelo de utilidad se refiere a un mástil perfeccionado para sombrillas de campo y playa.

- Los perfeccionamientos consiste en disponer a lo largo del mástil una serie de aditamentos que permiten al mismo, su
5. acople mediante enchufe a un mástil complementario de punta aguzada para su hincado en el suelo, su orientación adecuada a la posición del sol mediante rótula, siendo las posiciones determinadas por esta rótula controladas por una
 10. corredera deslizable axialmente a lo largo del mástil en un techo comprendido entre topes. Esta corredera es la que



98463

comporta los extremos de los tirantes de armado de las varillas de la sombrilla, y ciñe sobre la rótula, impidiéndole su articulación, pudiendo de ser desplazada hacia arriba hasta un resalte del mastil, desbloqueando de esta manera a la rótula.

5.

El terminal superior del mastil, presenta un capacete protector, dotado de espiga roscada para su fijación.

Con el fin de facilitar la explicación, se acompaña a la presente memoria descriptiva de una lámina de dibujos en la que se ha representado un caso de realización que se cita a título de ejemplo.

10.

En los dibujos:

La figura 1, representa una vista en perspectiva de la zona superior del mastil.

15.

La figura 2, manifiesta al mismo desde otro punto de vista y orientando la rótula.

La figura 3, muestra (saccionado) en lateral, el dispositivo de gatillo.

20.

Haciendo referencia a las figuras, se aprecia en su realización un mastil constituido por dos tubos de diferente longitud 1 y 2, unidos mediante embuticiones 3, a respectivas piezas de un juego de rómula 4, que gira sobre el eje 5, transversal, Sobre esta rótula desliza la corredera 6,

25.

que en su posición inferior sobre el gatillo 7, la bloquea, mientras que desplazada hacia arriba hasta el resalte 8, la deja libre, permitiendo su articulación tal como se representa en la figura 2. En la figura 1, la rótula esta desbloqueada, pero ambos tubos del mastil se hallan en disposición coaxial.

30.

El terminal del tubo 2, presenta una disminución de

98463



diámetro 9, y un gatillo 10, operativamente dispuesto para encajar en la ranura 11 del tubo complementario 12, cuya introducción queda limitada por el resalte 13.

5. En el terminal superior del tubo 1, se acopla mediante rosca, un capcete 14, protector y decorativo.

El gatillo 10, va dispuesto en una cavidad, 15, y con giro sobre su eje 16, mantenido en posición avanzada por el resorte 17.

10. El modelo dentro de su esencialidad, puede ser llevado a la práctica en otras formas de realización que difieran en detalle de la indicada a título de ejemplo en la descripción a las cuales alcanzará igualmente la protección que se recaba. Podrá, pues, construirse en cualquier forma y tamaño, con los materiales más adecuados por quedar todo ello comprendido en el espíritu de las reivindicaciones.

15.

= . =



1963

98463

N O T A

Descrito el objeto y utilidad de la presente invención, se declaran como no divulgadas ni practicas en España, las siguientes reivindicaciones.

5. 1. Mastil perfeccionado para sombrillas de campo y playa caracterizado esencialmente por el hecho de estar constituido por dos tubos unidos por embutición a las piezas respectivas de una rótula, la cual articula sobre su eje transversal de giro, estando prevista esta rótula para que sobre ella pase la corredera deslizable axialmente, portadora del varillaje, cuyo recorrido queda limitado por topes que determinan las posiciones de bloqueo y desbloqueo de la rótula, presentado el tubo inferior del mastil en su terminal, una disminución de diámetro y un gatillo retractiln operativa-mente dispuesto para encajar en una ranura longitudinal
10. de un tubo complementario del mastil y acoplable telescópicamente, mientras que el tubo superior del mastil comprende en su extremo libre un capacete decorativo de protección.
15. 2. Mastil perfeccionado para sombrillas de campo y playa, en el que el gatillo retractive va dispuesto en
20. una cavidad longitudinal y con giro sobre eje transversal mantenido en posición avanzada por un resorte.

98463



3. Mastil perfeccionado para sombrillas de campo y playa.

Según se describe y reivindica en la presente memoria descriptiva, que consta de cinco hojas foliadas y escritas a máquina por una sola de sus caras, acompañadas de una lámina de dibujos.

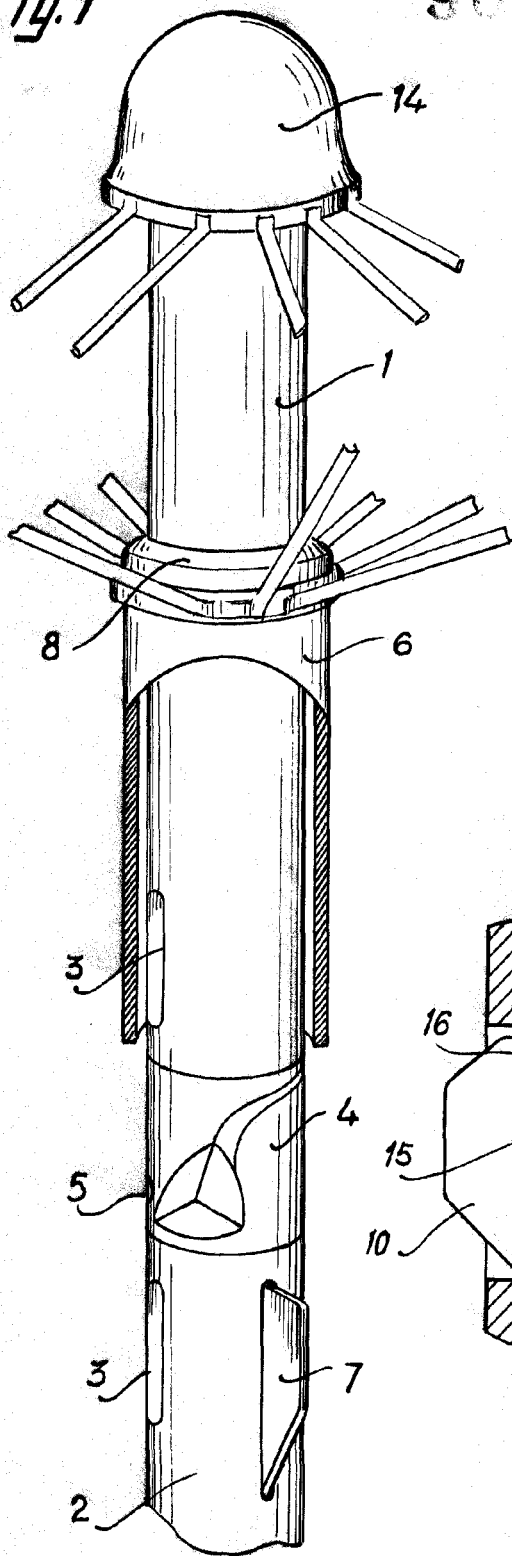
Madrid, a 22 MAR. 1963

JUAN DURAN DEVANT.

p.a.

JAI ME ISE RN MIR ALLES

Fig. 1



98463

22 MAR 1963

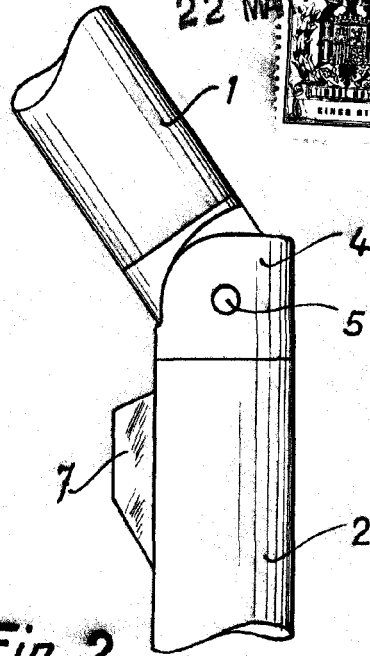
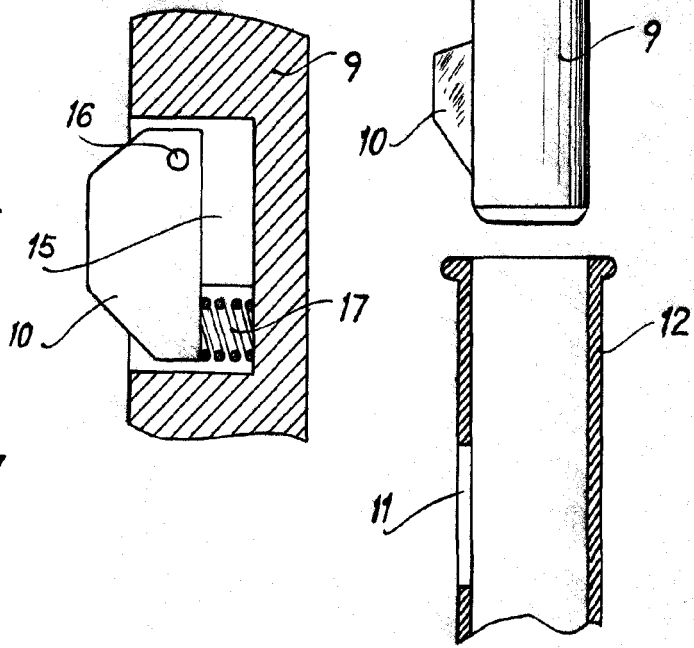


Fig. 2

Fig. 3



Madrid, 22 MAR. 1963
 p.p. Jaime Isern
[Signature]