



98453

MODELO DE UTILIDAD
por veinte años
a favor de

Don José María ALDAYA ECHEBURUA
Don José María MURUGARREN LINAZASORO
Don Jesús María CORERA ANDIA
Don Manuel GORROCHATEGUI GARCIA y
Don José GORROCHATEGUI GARCIA
de nacionalidad española
residentes en San Sebastián. Urbieta 12.

P O R

"APARATO DE CIERRE HERMÉTICO"

MEMORIA DESCRIPTIVA

Consiste el objeto de éste Modelo de Utilidad en un aparato de cierre hermético.

Hasta la fecha no se conoce en el mercado un aparato de cierre hermético para puertas ventanas etc como el que es objeto



5 de éste Modelo de Utilidad, caracterizado en el cuerpo de ésta memoria descriptiva.

Para la mejor comprensión del objeto de éste Modelo de Utilidad se acompaña a ésta memoria descriptiva un plano de su particularidades esenciales a título de ejemplo, no limitati-
10 vo.

En la Figura -I- se aprecia una vista en perspectiva de la puerta izquierda en posición de abierta.

En la Figura -II- vemos una perspectiva de la puerta derecha en posición abierta.

15 En la Figura -III- apreciamos un detalle del extremo del cierre, en el que se puede apreciar una ruedecilla -10- fijada en un soporte -8- girando en el eje -9- el cierre hermético II, bisagra fija 1 móvil 2 y eje de la bisagra 3 donde bascule la bisagra móvil -2-.

20 La Figura -IV- es un corte c-c, en el que se vé la fijación de la bisagra fija por medio de unos tirafondos 4 fijos a la puerta.

La Figura -V- es un corte por b-b se aprecia el tornillo 5 que sujeta al tope 6, también se aprecia el resorte 7 alojado en un tope 6.
25

La Figura -VI- es un corte a-a viendo una ruedecilla, soporte de raedecilla y eje; eje de bisagra, tornillos 15 para fijar el cierre II.

La Figura -VII- es una vista del aparato para puerta derecha.
30

La Figura-VIII- es una vista del aparato para puerta izquierda.

La Figura-IX- es una vista del aparato puerta derecha cerrada.

35 La Figura -X- es una vista del aparato puerta derecha abierta o en el momento del cierre, apreciándose la chapa protec-



tora del marco donde se desliza la ruedecilla y los clavos de fijación de la misma al marco.

La Figura -XI- es una vista interior del aparato, viéndose el resorte 7 y su objeto para hacer bascular a la bisagra móvil y ponerla en disposición de trabajo.

Como se apreciará éste aparato mejora notablemente lo que se conoce en el mercado cuanto se refiere a cierres herméticos, de puertas, ventanas etc.

Las ventajas que tiene éste aparato automático es cierre rápido en el momento de cierre de la puerta, basculando al momento de abrir; con esto se consigue un cierre perfecto, conservando en inmejorables condiciones el cierre sin deterioro del material-base, evitando entrada del frío, con lo que el piso, habitación etc no necesita listones, ni protecciones conocidas que perjudique la estética del suelo, lados etc.

Este aparato como se apreciará, es aplicable a toda clase de puertas sencillas, dobles, así como ventanas etc.

Descrito suficientemente el objeto del presente Modelo de Utilidad, solamente cabe hacerse constar que, podrá ser objeto de mejoras siempre y cuando no se altere su esencia, no desvirtuándola el cambio de forma ni los materiales a emplear en su montaje o construcción.

Reivindican los recurrentes la propiedad y el derecho exclusivo de fabricación en España y sus Dominios, del objeto del presente Modelo de Utilidad, caracterizado en las siguientes reivindicaciones;

1. Aparato de cierre hermético, caracterizado esencialmente por una ruedecilla fijada en un soporte actuando por medio de un eje el cierre hermético de la pieza que lo



efectua, un juego de una bisagra fija y otra móvil y un eje de otra bisagra donde bascula la bisagra móvil.

70 2a. Aparato de cierre hermético, caracterizado esencialmente porque la bisagra fija anteriormente expresada vá fija a la puerta por medio de unos tirafondos.

3a. Aparato según reivindicación anterior, caracterizado esencialmente por un tornillo que sujeta a un tope de retención y un especial resorte que actúa sobre el mentado tope.

75 4a. Aparato según reivindicaciones anteriores, caracterizado esencialmente por una ruedecilla antes expresada actuante en el extremo del cierre hermético que lleva sus correspondientes medios de fijación.

80 5a. Aparato según reivindicaciones anteriores, caracterizado esencialmente por una chapa protectora del marco donde desliza la ruedecilla y los medios de fijación de la misma al marco.

6a. Por "APARATO DE CIERRE HERMETICO"
Sean cuales fueren las circunstancias que concurren en la
85 esencialidad del presente Modelo de Utilidad.

Consta ésta memoria descriptiva de cuatro hojas mecanografiadas por una sola cara, numeradas, foliadas y acompañadas de un plano explicativo a título de ejemplo, no limitativo.

Madrid veintidós Marzo de 1963

P.A.



Fig. I



Fig. II

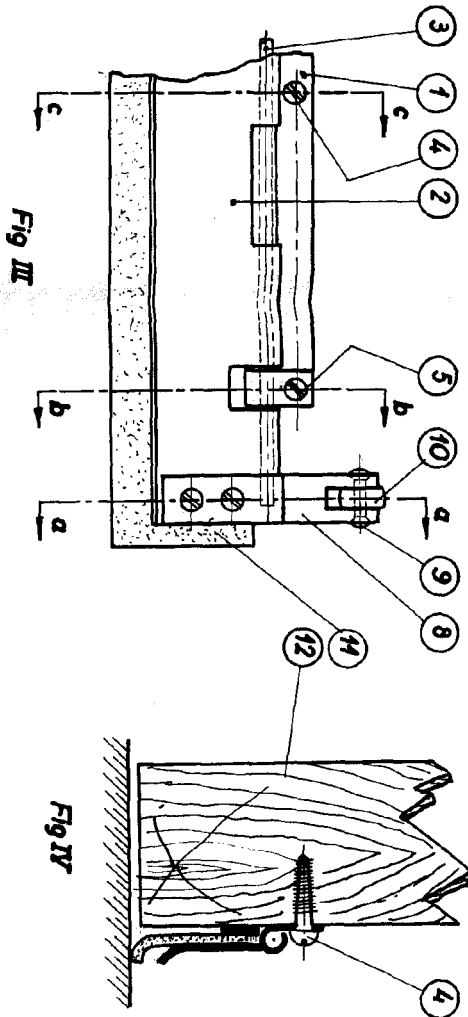


Fig. III

Fig. IV

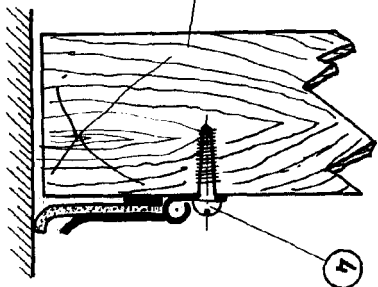


Fig. V



Fig. VII

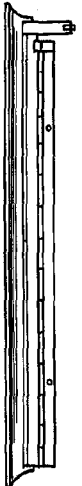


Fig. VIII

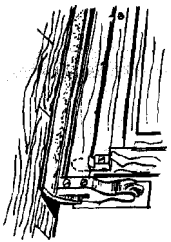


Fig. IX

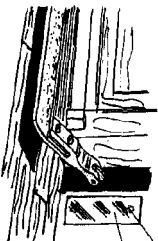


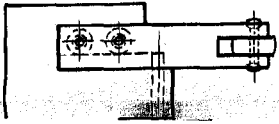
Fig. X



(13)



(14)



Escalada variable

HOJA UNICA

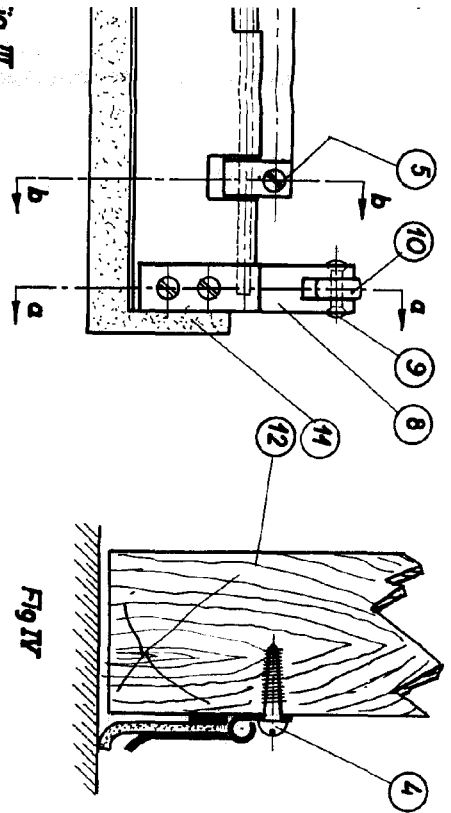


Fig. III

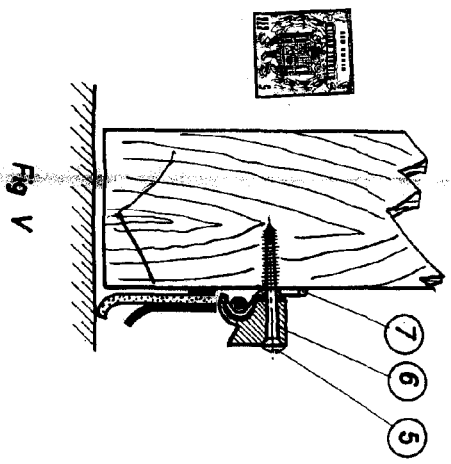
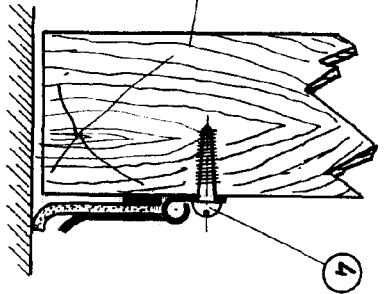


Fig. V

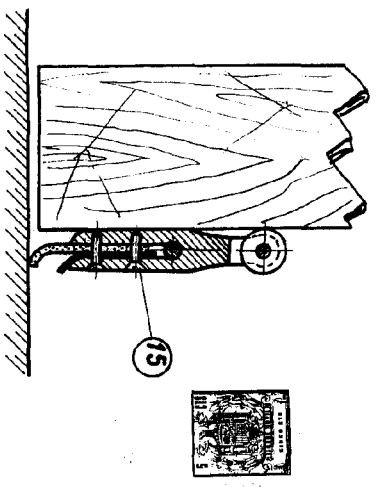


Fig. VI

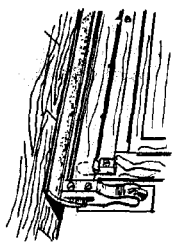


Fig. IX

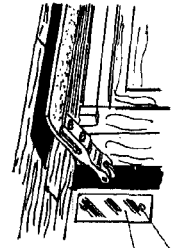


Fig. X

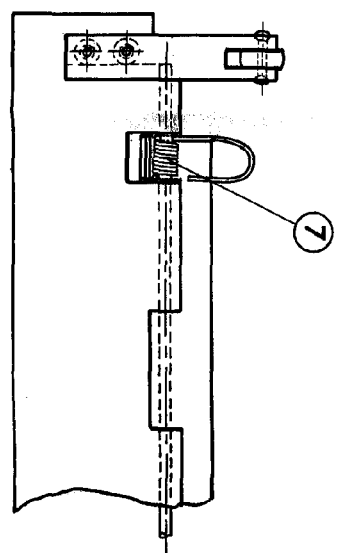


Fig. XI

00453

San Sebastian 14-3-63
Paris Madrid P.A.

