

98444



98444

MODELO DE UTILIDAD

que por veinte años se solicita a favor de Dn. José Salat  
Torrentá, domiciliado en Barcelona, Riera Alta, 50, de na-  
cionalidad española, y que ha de recaer sobre " PUESTO  
5 AUTO-INDICADOR DE SITUACION URBANA "

=====  
Memoria descriptiva

10 El registro del Modelo de Utilidad que se solicita  
tiene por objeto garantizar la explotación exclusiva en todo  
el territorio nacional y sus posesiones de un puesto auto-in-  
dicador de situación urbana, conforme se describe a conti-  
nuación y se representa gráficamente en el adjunto dibujo,  
a título de ejemplo.



5 El puesto auto-indicador de situación urbana que se pretende registrar como modelo de utilidad se refiere a un medio público de obtener información instantánea y segura respecto a los puntos en que, en una urbe, se hallan ubicados los edificios, servicios, monumentos, etc. de interés para el forastero.

10 Dado el enorme desarrollo adquirido por el turismo, un tipo tal de información, a disposición del turista o simple forastero, no es solo deseable, sino hasta necesario, pues el procedimiento informativo usual que consiste en consultar a los agentes de la circulación es, en ciertos casos, molesto y hasta impracticable, especialmente en los periodos algidos de tráfico.

15 El solicitante ha ideado, para solucionar el problema propuesto, un modelo de puesto auto-indicador emplazable en los puntos estratégicos de la población, que consiste, esencialmente en un tablero con un plano, foto-~~area~~ o maqueta en que se detallan todas las incidencias notables incluidas en el perímetro que abarque un radio determinado, cuyo centro, coincide con el lugar en que se halla el consultante.

25 Dicho tablero está dotado de un mecanismo de indicación automática que se describirá más adelante y va firmemente montado en posición horizontal, orientado en los cuatro puntos cardinales, a altura adecuada, sobre una peana de forma, preferentemente, tronco piramidal, de suerte que ofrezca varias caras aptas para empleo publicitario, ya que, tratándose de un servicio gratuito, su instalación y sostenimiento se basará en la publicidad.

30 Se sobreentiende que, cada plano foto-~~area~~ o maqueta,



ha de ser confeccionado expresamente para el perímetro en cuyo centro geométrico se instalará el puesto auto-indicador, indicándose en dicho plano, ~~foto-arena~~ o maqueta, mediante signos convencionales, todas las plazas, calles, monumentos, edificios públicos, establecimientos comerciales y bancarios importantes, líneas de tranvías, autobuses, trolebuses, metros, paradas de taxis.

Bordeando el perímetro allí detallado se ha previsto una franja en blanco apta para citar aquellas incidencias que, por su distancia, no han podido incluirse, señalándose, sobre el mismo eje geométrico que les corresponda en su emplazamiento real, junto a una referencia numérica de la distancia a que se encuentran del centro del plano, es decir, del lugar en que se halla emplazado el puesto auto-indicador.

El dispositivo de indicación automática del punto buscado consiste en una saeta cuyo eje atraviesa el centro del plano y que, en su curso circular, paralelo al mismo, cubre toda el área de su perímetro, indicando, sucesivamente, todos los radios practicables de suerte que cada uno de los puntos marcados sea afectado por alguno de los círculos concéntricos trazados idealmente por las distintas cifras de referencia de que va provista la saeta en toda su longitud. El eje de la saeta es solidario del de una polea, provista de garganta, a la que se ciñe un cable, una de cuyas extremidades está fijada a dicha garganta, que pasa sobre otra pequeña polea, destinada a cambiar su curso, para ir a solidificarse por su otra extremidad a un cursor que recorre la ranura de una regleta en la que aparecen las mismas cifras de referencia señaladas a lo largo de la saeta con su correspondiente enunciado. El cursor va provisto de un puño de ma-



niobra que discurre por una ranura paralela a la de la regleta citada, pero practicada en el borde lateral correspondiente al borde superior en que va la regleta del cursor. Un resorte espiral de recuperación, fijado por un extremo a la cara inferior del tablero, mediante un tornillo, y por el otro extremo, al eje de la polea principal, restablece la posición de partida al cesar la acción ejercida sobre el cursor, mediante un puño.

La invención se comprenderá mejor por la descripción siguiente de un ejemplo de ejecución no limitativo, referida a los dibujos que se acompañan y en los cuales:

- la figura 1 es una vista en perspectiva de un puesto auto-indicador de situación urbana según la invención;
- la figura 2 representa una sección transversal efectuada por debajo del plano, para mostrar el mecanismo de indicación automática;
- la figura 3 es una vista en planta, desde arriba, mostrando el plano, la sasta indicadora y el cursor que determina su movimiento;
- la figura 4 es un detalle en alzado del mecanismo de indicación automática, visto de frente, y la
- figura 5 es el mismo detalle, visto de costado.

Sobre el tablero 1 va fijado el plano 2 correspondiente al perímetro particular del puesto indicador, La faja anular que rodea a dicho perímetro está destinada a la indicación de lugares no comprendidos en él por su distancia señalando su orientación y los metros a que dista de su centro. Los ángulos se utilizan para dar los signos convencionales y otros datos convenientes. El cursor 5 se desliza por la ranura 3 a cuyos lados aparece el nombre y cifra de referencia de las incidencias incluidas en el perímetro, efectuándose la manio-



bra del cursor mencionado, mediante el puño 5 que se desliza  
por la ranura 4. El cable 9, una de cuyas extremidades es  
solidaria del cursor 6, pasa por la polea 10 y se solidariza  
con la polea 11, traduciendo el movimiento rectilíneo del  
5 cursor por el movimiento de rotación de la polea 11 en cuya  
garganta se arrolla. Un resorte de recuperación 12 fijo por una  
de sus extremidades en 13 y por la otra al eje de la polea 11,  
restituye el cursor al punto de partida cuando se deja de  
ejercer presión sobre el puño 5. Con 14 se señala el colla-  
10 rin soporte del eje de la saeta 15, solidario del eje de la  
polea 11.

He aquí el funcionamiento del dispositivo. El con-  
sultante busca en la regleta junta a la ranura 3 el nombre  
del lugar deseado y acciona el puño 5 hasta que el cursor  
15 coincida con el enunciado correspondiente al lugar que busca.  
Entonces la saeta 15 habrá girado sobre el círculo interno del  
plano situándose en un radio determinado en el que debe encont-  
trarse dicho lugar coincidiendo, precisamente, con el punto  
de la saeta donde se halla la misma cifra de su nombre en  
20 la regleta.

El mismo dispositivo descrito se presta también a ser  
instalado en grandes oficinas, como Ayuntamientos, Correos,  
Bancos etc. así como en Exposiciones para señalar donde se  
hallen las diferentes dependencias, despachos o departamen-  
25 tos del local.

Queda sobreentendido que el ejemplo descrito, enun-  
ciativo, pero no limitativo, puede ser objeto de variantes  
constructivas y de detalle sin que por ello se rebase el mar-  
co de la invención. Por ejemplo, el plano y su mecanismo  
30 puede estar adosado a una pared en lugar de sustentado por una



peana; esta última puede afectar la forma de un producto determinado objeto de la publicidad realizada mediante estos puestos auto-indicadores de situación; las leyendas pueden estar redactadas en otros idiomas además del castellano, etc.

5 NOTA DE REIVINDICACIONES

Se reivindica como propio y nuevo en España a favor de Dn. José Salata Torrentá, domiciliado en Barcelona, Riera Alta, 50, lo especificado en las siguientes reivindicaciones:

10 PRIMERA.- Puesto auto-indicador de situación urbana caracterizado en que consta de una superficie horizontal sobre la que figura una representación del sector urbano que circunda, en un radio determinado, al punto en que está emplazado el puesto, estando la citada representación dotada de un dispositivo de indicación automática del lugar buscado por el consultante y rodeada de una faja anular en que se citan lugares que por su distancia están fuera del área representada, figurando su referencia en el eje geométrico que les corresponde en su emplazamiento real, junto con una cifra que indique la distancia desde el emplazamiento del puesto auto-indicador.

15 SEGUNDA.- El mismo puesto auto-indicador a que se refieren las reivindicaciones precedentes, caracterizado también en que el dispositivo de indicación automática del punto buscado consiste en una saeta cuyo eje atraviesa el centro del plano y que, en su curso circular, paralelo al mismo, cubre toda el área de dicho perímetro, indicando, sucesivamente, todos los radios practica-  
25 bles, de suerte que cada uno de los puntos marcados en el plano sea afectado por alguno de los círculos concéntricos trazados idealmente por las distintas cifras de referencia de que va provista la saeta en toda su longitud, siendo el eje de dicha saeta  
30



5 solidario del de una polea, provista de garganta, a la que se  
cife un cable una de cuyas extremidades está fijada a dicha gar-  
ganta y que pasa sobre otra pequeña polea destinada a cambiar  
su curso, para ir a solidarizarse, por su otra extremidad, a un  
10 cursor que recorre la ranura de una regleta situada en la super-  
ficie superior del tablero, en la que aparecen las mismas ci-  
fras de referencia señaladas a lo largo de la saeta, con su  
correspondiente enunciado, y estando dicho cursor provisto de  
un puño de maniobra que discurre por una ranura paralela a la  
de la regleta citada, pero practicada en el borde lateral corres-  
pondiente al borde superior en que está situada la ranura del  
cursor. La restitución automática del mecanismo a su punto de  
partida, al cesar la acción ejercida sobre el cursor mediante  
15 el puño, tiene lugar merced a un resorte espiral de recuperación  
fijado, por uno de sus extremos, a la cara inferior del tablero  
mediante cualquier medio conocido adecuado y, por su otro extre-  
mo, al eje de la polea principal.

20 TERCERA.- El mismo puesto auto-indicador a que se refiere la  
primera reivindicación, caracterizado también en que su tablero  
va fijamente montado en posición horizontal, orientado a los  
cuatro puntos cardinales y a altura adecuada, sobre una peana  
que ofrezca varias caras aptas para empleo publicitario.

25 CUARTA.- PUESTO AUTO-INDICADOR DE SITUACION URBANA.

Tal y como se deja descrito en la memoria precedente  
que consta de siete hojas foliadas y mecanografiadas por una  
sola de sus caras y una de planos.

Madrid, 21 de Marzo de 1963

P.A. de Dn. José Salat Torrentá

Victor Gil Vega

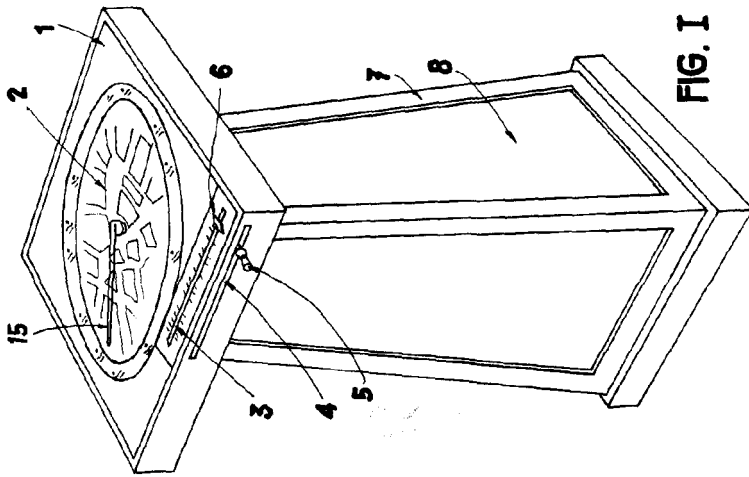


FIG. I

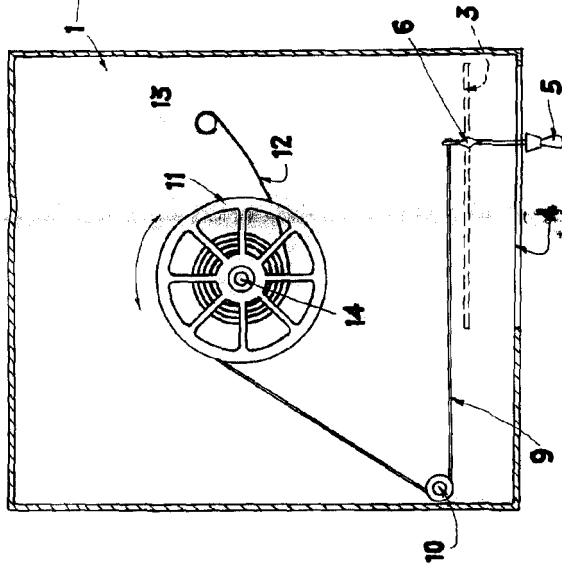


FIG. II

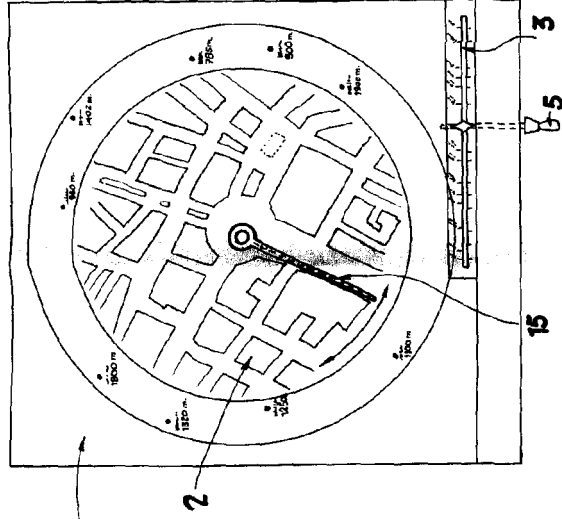


FIG. III

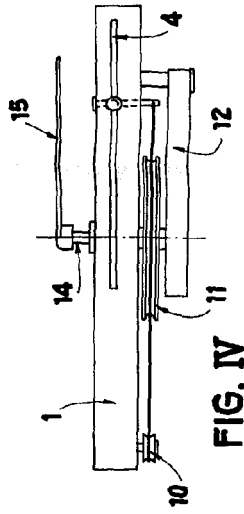


FIG. IV

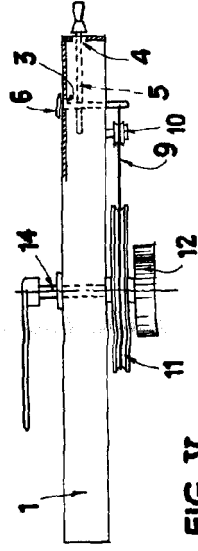


FIG. V

Madrid,

ESCALA VARIABLE