

98 433 21 MAR



98433

MEMORIA DESCRIPTIVA

Correspondiente al registro de Modelo de Utilidad que, por veinte años, se solicita para España y sus Colonias, a favor de Don Antonio ESTUPIÑA GELMA, de nacionalidad española, residente en Hospitalet (Barcelona), calle Francisco Moragas, s/n - - - - -

5.

p o r

"PROYECTIL DE JUGUETE"

Los proyectiles de juguete y en especial, las bombas de aviación imitación, los cohetes interplanetarios, etc., están todos ellos contruídos por un cuerpo rígido de una o varias piezas formando un todo compacto.

10.

Esta rigidez es causa de que el proyectil, si es disparado con relativa potencia, puede ocasionar desperfectos

98433

21 N



de cristales, muebles, paredes, etc.

Para evitar ello, se ha creado el objeto del presente Modelo de Utilidad. Del mismo se describe, a continuación, un caso de realización práctica, a título de ejemplo, no limitativo, acompañándose de una hoja de dibujos en la que en la

5. figura, se representa, en sección longitudinal, el nuevo proyectil.

Consiste la invención en que el proyectil está constituido por un cuerpo en el que todas sus partes (1), (2) y (3),

10. están unidas entre sí, por medio de un elemento elástico axial (4), dispuesto interiormente teniendo un extremo (6) del muelle, engarzado al saliente interno (7) de la punta del proyectil (3), mientras que el otro extremo (8) del elemento elástico está afianzado en el saliente (9), también interno,

15. de la cola del propio proyectil, figurando en las piezas que se apoyan por sus testas contra las testas de las inmediatas, un reborde de apoyo (11) que determina que el cuerpo, aparentemente, sea un bloque rígido y no obstante, cuando al ser disparado y choca con un cuerpo rígido, se desarticula, con

20. lo que la violencia del impacto queda muy reducida.

Se sobreentiende que en el presente caso, serán variables cuantos detalles de construcción y acabado, no alteren, cambien o modifiquen la esencia de la invención.

N O T A

25. Descrito el objeto y utilidad de la invención, lo que se declara como no divulgado, ni practicado en España, comprende las siguientes reivindicaciones:

1ª.- Proyectil de juguete, caracterizado por el hecho de que está constituido por un cuerpo en el que todas sus

98433

21 MAR 1906



- 5. partes están unidas entre sí por medio de un elemento elástico axil dispuesto interiormente teniendo un extremo del muelle engarzado al saliente interno de la punta del proyectil, mientras que el otro extremo del elemento elástico está afianzado en el saliente, también interno, de la cola del propio proyectil, figurando en las piezas que se apoyan por sus testas contra las testas de las inmediatas, un reborde de apoyo que determina que el cuerpo, aparentemente, sea un bloque rígido y no obstante cuando al ser disparado y choca con un cuerpo rígido, se desarticula con lo que la violencia del impacto queda muy reducida.
- 10.

2ª.- PROYECTIL DE JUGUETE.

Según se describe y reivindica en la presente Memoria descriptiva, que consta de tres hojas foliadas y escritas por una sola cara y acompañada de una hoja de dibujos.

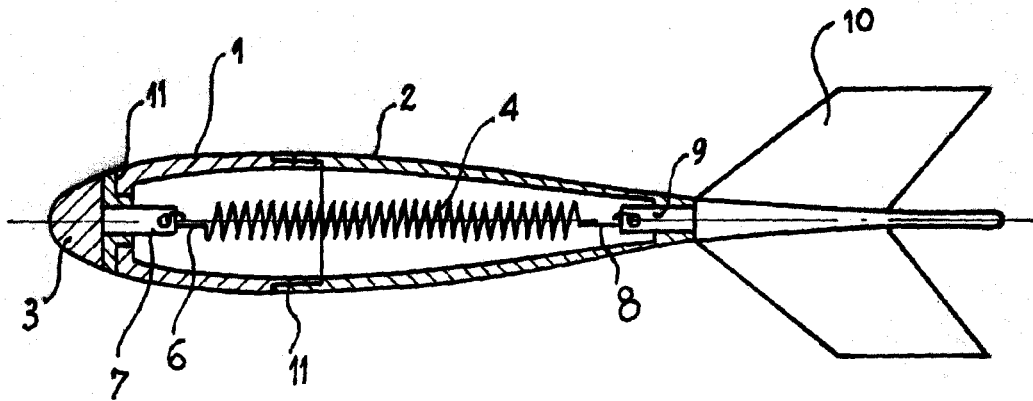
Madrid, a 21 de Marzo de mil novecientos sesenta y tres.

P.A.,
Antonio Aricha
D. P.

21 MAR



98433



Madrid, 21 Marzo 1963

p. p.

Antonio Estopirá Celma
p. p.

Escala variable