

98.431

Lubiano



C E R T I F I C A D O D E A D I C I O N

a la patente solicitada en 4 de junio de 1926

a favor de

Don. N i c o l á s d e Z u b i a u r r e

por:

" Una modificación en las cocinas con caldera de calefacción, objeto de la patente principal "

M e m o r i a D e s c r i p t i v a

La patente principal se refiere a una cocina provista de dos hogares, de los cuales uno sirve únicamente para cocinar mientras que el otro sirve para cocinar y al mismo tiempo para calentar una caldera de calefacción empotrada en la misma cocina. La característica especial de la cocina de la patente principal es que el hogar de calefacción tiene el emparillado constituido por una serie de tubos por el interior de los cuales circula el agua. La caldera de calefacción



1926

- 2 -

de la patente principal está constituida por un cuerpo de paredes huecas llenas de agua, el cual forma el conducto de humos para los gases del hogar y se halla provisto de tubos para la circulación del agua, de manera que los gases de la combustión pasan por el conducto formado por el cuerpo de la caldera y atraviesan por entre los tubos de circulación del agua. Este cuerpo presenta prolongaciones que forman parte de las paredes del hogar de calefacción y estas prolongaciones son las que sostienen los tubos de circulación de agua que constituyen el emparrillado.

La modificación objeto de este certificado de adición se refiere a la disposición de la caldera de calefacción y consiste en construir el cuerpo de esta caldera formando un cuerpo vertical lleno de agua atravesado por una serie de conductos verticales de sección chatada por los que pasan los humos de la combustión, circulando el agua por los espacios comprendidos entre estos conductos de humos verticales. El cuerpo de la caldera forma de la misma manera que en la patente principal las paredes laterales del hogar de calefacción.

En el plano adjunto se representa una cocina provista de la modificación objeto de este certificado de adición, siendo la figura 1 una sección vertical de la cocina por la línea I-I de la figura 2 y esta una sección horizontal por la línea II-II de la figura 1.

La caldera comprende como en la patente principal un hogar -1- que sirve solamente para el servicio de cocina y un hogar -3- que sirve para los servicios de cocina y calefacción combinados y entre ambos hogares se halla el horno -13-. El hogar de cocina -1- tiene una paila -2- para el servicio de agua caliente y el hogar de calefacción -3- tiene una paila -4- para el servicio de agua caliente que forma una parte de las paredes del hogar y el resto de las paredes del hogar están formadas por la caldera de calefacción misma.

También como en la patente principal, el emparrillado del hogar de calefacción -3- está constituido por una serie de tubos -6- por los cuales circula el agua de la caldera y de la paila -4-.



La caldera de calefacción está constituida en este caso por un cuerpo -25- de forma vertical alojado en el conducto de humos -10- y que llena completamente este conducto de humos. Este cuerpo -25- se halla - atravesado por una serie de conductos verticales -26- de sección achata- da por los cuales pasan la llama y humos de la combustión que salen del hogar -3- para llegar a la parte inferior del conducto de humos -10- y de allí pasar a la chimenea -11- del mismo modo que en la patente prin- cipal.

Esta disposición de la caldera formando un cuerpo atravesado - por una serie de conductos para el paso de los humos tiene la ventaja - de que aumenta ligeramente la capacidad de la caldera y resulta de una construcción más sencilla .

---.. N O T A ..---

Se reivindica como objeto de este certificado de adición:

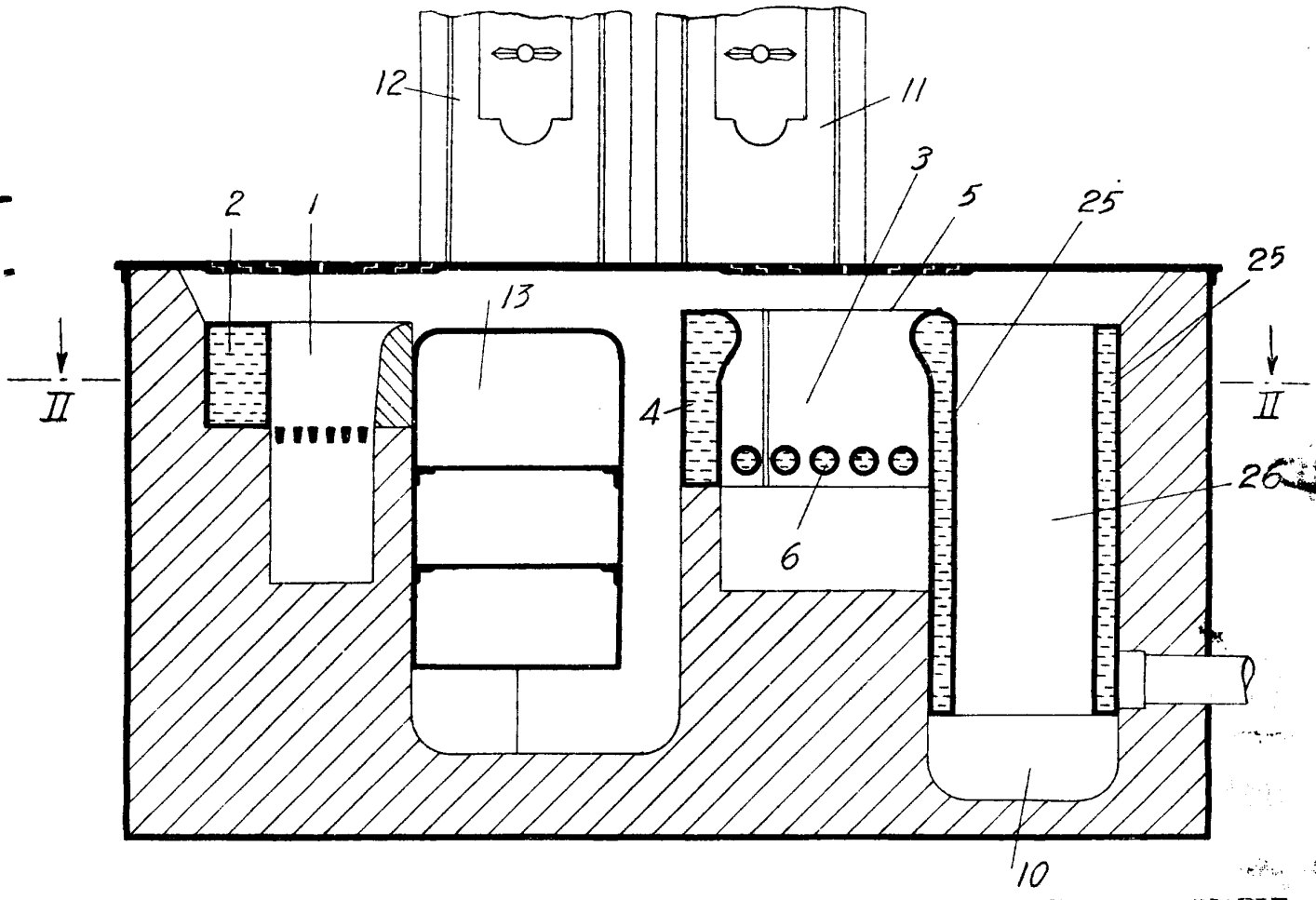
1). En las cocinas con caldera de calefacción objeto de la paten- te principal, la modificación consistente en disponer la caldera de ca- lefacción de manera que forme un cuerpo vertical atravesado por una se- rie de conductos verticales de sección achatada por los cuales circulan los humos de la combustión al salir del hogar de calefacción, reuniéndose luego los humos en un conducto inferior y para pasar desde allí a la chimenea.

2). Una modificación en las cocinas con caldera de calefacción, ob- jeto de la patente principal .

Barcelona, 5 de junio de 1926.

P. A.
Enrique López Vid.

Fig. 1.



ESCALA VARIABILE

Fig. 2.

