

ES/.

(Gr. 8. Clase 77.)



P A T E N T E

a favor de

Don. Nicolás de Zubiaurre.

por:

" Perfeccionamientos en las cocinas con caldera de calefacción "

M e m o r i a D e s c r i p t i v a

Esta patente se refiere a las cocinas combinadas provistas de dos hogares, uno de los cuales sirve únicamente para cocinar mientras que el otro sirve para cocinar y al mismo tiempo para calentar una caldera de calefacción empotrada en la misma cocina.

Ya se conocen cocinas de esta clase, especialmente por la patente anterior del mismo solicitante N°. 78.124 y por el certificado de adición a la referida patente N°. 85.342. La presente patente se refiere a perfeccionamientos introducidos en este tipo de cocina con los cuales se logra una construcción más compacta y un mejor funcionamiento.



to y especialmente un mayor rendimiento de la caldera de calefacción.

Consiste en esencia estos perfeccionamientos en disponer el hogar de la caldera de calefacción con un emparrillado formado por una serie de tubos por el interior de los cuales circula el agua que se ha de calentar. Este emparrillado tubular tiene la ventaja de que está siempre enfriado por el agua interior y al mismo tiempo se aprovecha en gran manera el calor de la combustión calentando el agua contenida en los barrotes, la cual por la diferencia de temperatura establece una rápida circulación de agua en la caldera de circulación. La caldera de calefacción forma además de la parte que rodea el hogar un cuerpo que forma conducto de humos y por el cual pasan las llamas y productos de la combustión para ir a parar a la chimenea. Los dos hogares; el hogar pequeño que sirve solamente para cocinar y el hogar grande que sirve para cocinar y para la calefacción, se disponen uno a caballo del horno de la cocina y se combinan los conductos de humos de manera que tanto un hogar como el otro calienten no solo la placa encimera de la cocina sino también este horno.

En el plano adjunto se representa la cocina objeto de esta patente. La figura 1 es un corte vertical de la cocina según la línea I-I de la figura 2. La figura 2 es un corte horizontal de la misma por la línea II-II de la figura 1. Las figuras 3 y 4 representan una variante en la construcción de la caldera de calefacción, siendo la figura 3 un corte vertical por la línea III-III de la figura 4 y esta un corte horizontal por la línea IV-IV de la figura 3.

La cocina comprende un hogar pequeño -1- destinado únicamente a servicio de cocina y un hogar mayor -3- destinado al servicio de cocina y de calefacción, de tal manera que cuando se enciende este hogar -3- no se necesita encender el hogar -1- y puede efectuarse con él el servicio de cocina y el de calefacción sin necesidad de encender el hogar -1-.

El hogar -1- lleva combinada una paila -2- para el servicio

de agua caliente, que rodea el hogar por tres de sus paredes y la otra pared está formada por un bloque metálico -18- al cual está adosado el horno -13-.

El hogar -3- está rodeado parcialmente por una paila -4- para el servicio de agua caliente y el resto de sus paredes está formado por la pared -8- de la caldera de calefacción y por las ramas -5- prolongación de esta. Tanto la pared -8- como las paredes -5- son huecas y por su interior circula el agua de la caldera de calefacción.

El emparrillado de este hogar -3- está constituido por una serie de tubos -6- por el interior de los cuales circula el agua de la caldera y de la paila -4-. En el plano se ha representado que uno de estos tubos pertenece a la paila -4- y los demás a la caldera -5- pero como se comprende se pueden hacer diferentes combinaciones.

La caldera de calefacción está constituida, además del hogar -3-, por un cuerpo adyacente al mismo y formado por la pared -8-, las paredes laterales -7- y una serie de tubos transversales -9- que unen estas paredes -7- una con otra. Este cuerpo, junto con la pared de mampostería forma un conducto de humos -10- por el cual descienden los productos de la combustión del hogar -3- para pasar a la chimenea -11-.

El horno -13- se halla situado adyacente al hogar -1- mientras que entre el horno -13- y el hogar -3- hay un conducto de humos -14- que rodea también el horno por abajo y comunica por la chimenea -12-.

El funcionamiento de esta cocina es el siguiente. Cuando únicamente se desea cocinar, se enciende el hogar -1- y entonces la llama y productos de la combustión pasan por el conducto -19- calentando la placa encimera -20-, bajan por el conducto -14- calentando así el horno -13- y luego por fin pasan a la chimenea -12-. El agua caliente se obtiene en este caso de la paila -12-. Cuando se desea utilizar la calefacción, en lugar de encender el hogar -1- se enciende el -3- y en este caso la llama y productos de la combustión que salen de este hogar - después de calentar la placa encimera -20- se dividen, pasando una par-



1926

te de los productos de la combustión por el canal -14- y -15- hasta la chimenea -12- calentando así el horno -13-, mientras que la otra parte desciende por el conducto de humos -10- y pasa por entre los tubos de circulación de agua -9- calentando así el agua de la caldera de calefacción. En este caso el agua caliente para el servicio de la cocina o del termo-sifón se obtiene de la paila -4-.

El hogar -3- presenta en el borde superior un estrechamiento -21- que tiene por objeto achicar la boca del hogar y entretener la llama y al mismo tiempo dá una mayor superficie de calefacción y capacidad de agua tanto a la caldera de calefacción como a la paila -4-. Las chimeneas -11- y -12- se hallan provistas de los correspondientes registros y manejando estos registros se puede regular cuando se enciende el hogar -3- la cantidad de los gases que pasan por la caldera de calefacción y la que pasa por el conducto -14- a calentar el horno.

En las figuras 3 y 4 se representa una variante en la disposición de la caldera de calefacción según la cual el cuerpo de esta caldera alojado en el conducto de humos -10- presenta una pared exterior -16- también llena de agua, de manera que cierra completamente el conducto -10-. En esta variante los tubos -17- por los que circula el agua en lugar de unir las dos paredes -7- unen la pared -8- con la pared exterior -16-.

Esta variante aumenta ligeramente la superficie de la caldera por la adición de la pared -16- pero en lo demás, el funcionamiento es igual al descrito con relación a las figuras 1 y 2.

---..N O T A..---

Se reivindica como objeto de esta patente:

- 1). En las cocinas económicas con caldera de calefacción la disposición del hogar de la caldera de calefacción provisto de una serie de tubos por los que circula el agua y que constituyen el emparrillado del hogar, para lograr así un mejor rendimiento de la caldera de calefacción.
- 2). En las cocinas consignadas en la reivindicación anterior,



la disposición del hogar de calefacción de manera que forme en la boca un estrechamiento para disminuir la boca del hogar y entretener la llama, obteniendo así una mejor combustión.

3). En las cocinas consignadas en las reivindicaciones anteriores la disposición de la caldera de calefacción formando un cuerpo alojado en un conducto de humos adosado al hogar de calefacción y provista además de prolongaciones que constituyen las paredes del hogar de calefacción.

4). Perfeccionamientos en las cocinas con caldera de calefacción.

Barcelona, 4 de junio de 1926.

P. A.
Antoni Puig



Fig. 1.

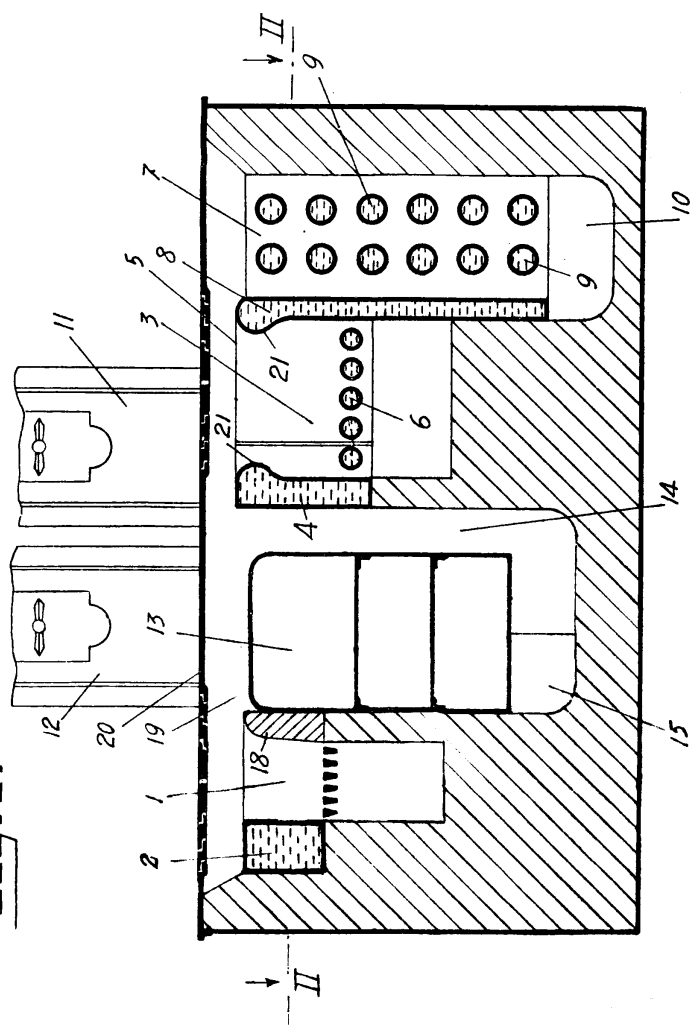


Fig. 3.

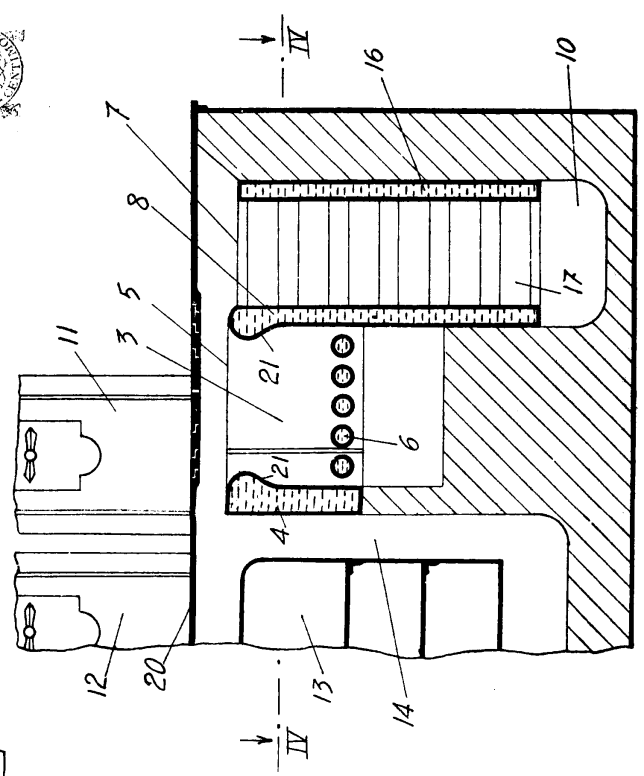


Fig 2.

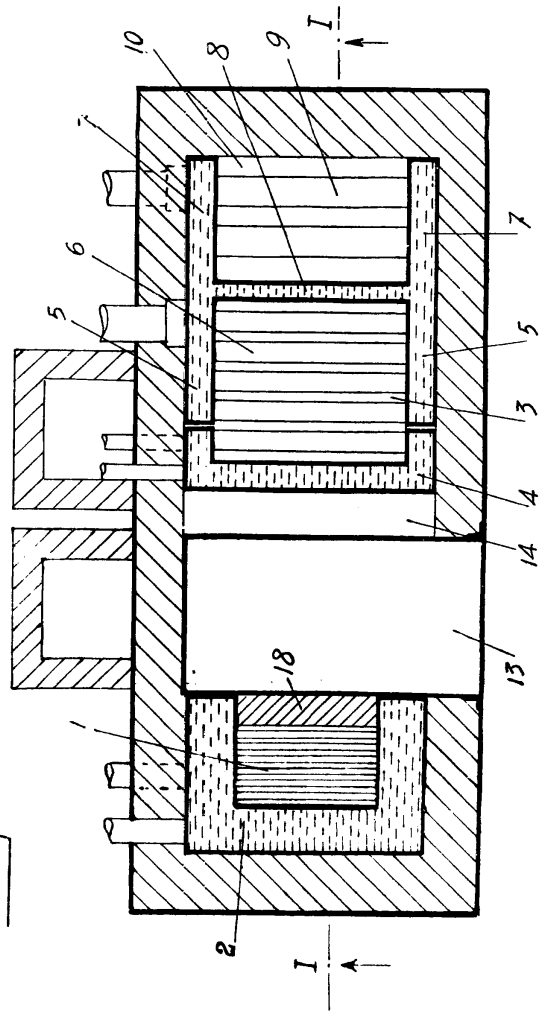


Fig. 4.

