

9 MAR 19



98420

MODELO
DE
UTILIDAD

a favor de Don Francisco CEREZO BERNAT, de nacionalidad española, residente en Barcelona, Ronda Universidad 16 por "CERCO PROTECTOR PARA CANTOS DE MESAS".

- . -

MEMORIA DESCRIPTIVA

La presente invención se refiere a un cerco portector para cantos de mesa, que los preserva de los golpes, roces y raspaduras, que con frecuencia suelen deteriorar la mesa:

5. Este cerco protector, resulta muy apropiado para tableros de mesas recubiertos por un cristal o bien por una lámina de resina sintética, a fin de evitar el descentrado de aquél o el desprendimiento de ésta.
Esencialmente el cerco protector de cantos está
10. constituido por dos perfiles de sección transversal en L,

98420

9 MAR



5. uno de los cuales tiene una de sus ramas adaptable bajo el tablero y la otra adaptable contra en canto, mientras que el otro perfil presenta una de sus ramas superponible a la segunda del perfil anterior y con orificios para el paso de elementos de clavazón que atraviesa a dicha segunda rama, y la otra rama adaptable en la cara superior del tablero.

10. La arista del segundo perfil está redondeada, a fin de adaptarse al escalonamiento del cristal que cubre el tablero de la mesa.

Para la mejor comprensión de cuanto queda descrito en la presente memoria, se acompaña un dibujo en el que, tan sólo a título de ejemplo, se representa un caso práctico de realización del objeto de la invención.

15. En dicho dibujo, la figura 1 es una vista en perspectiva de los dos perfiles separados; y las figuras 2, 3 y 4, son otras tantas vistas en perspectiva, seccionadas transversalmente, y que responden a las distintas fases de la colocación de los perfiles en el canto de un tablero.

20. El cerco descrito está constituido en el aludido dibujo por dos perfiles de sección en "L", y ramas desiguales, uno de los cuales presenta un rama estrecha -1- adaptable contra la cara inferior del tablero -2-, mientras que la otra rama -3-, más ancha, está adaptable contra el canto del tablero.

25. La rama -4- más estrecha del otro perfil, se adapta sobre la superficie -5- que cubre al tablero -2-, sea cristal o lámina de resina sintética mientras que la rama más larga -6- esta superpuesta contra la otra-3-

98420

9 MAR



del perfil opuesto.

5. Esta rama -6- presenta orificios -7- alineados, que dan paso a clavos o tornillos -8-, que atraviesan la rama -3-, hincándose en el canto del tablero -2-. Al perforar durante el montaje, la rama -3- por ejemplo mediante un puntero que es introducido in situ a través de los orificios -7-, se da lugar a la formación de una reba -ba -9- que queda incrustada en el canto del tablero.

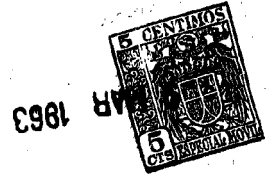
10. La arista de confluencia de las ramas -4- y -6- del perfil superior, puede ser redondeada con el fin de facilitar su adaptación al escalonamiento del cristal -5- y mejorar la estética del tablero.

15. Los perfiles descritos se adaptan a tableros de distintas anchuras, superponiéndose más o menos las ramas -3- y -6- de ambos. Es por ello que la interior -3- no va provista de orificios.

20. La colocación del cerco no ofrece dificultad alguna y, a pesar de su sencillez, su uso es muy apropiado para preservar de golpes, roces y raspaduras a los cantos de las mesas, que son las zonas más perjudicadas en este sentido.

25. Serán independientes del objeto de la invención los materiales empleados en la construcción de los distintos elementos que la integran, formas y dimensiones de los mismos y cuantos detalles accesorios puedan presentarse, siempre y cuando no afecten a su esencialidad:

98420



NOTA

Se reivindica como objeto del presente modelo de utilidad:-

5. 1. Cerco protector de cantos para mesas, que está constituido esencialmente por dos perfiles de sección transversal en L, uno de los cuales tiene una de sus ramas adaptable a la cara inferior del tablero y la otra al canto del mismo, mientras que el otro perfil presenta una de sus ramas superponible a la segunda del perfil anterior y con orificios para el paso de
10. elementos de fijación que atraviesan a dicha segunda rama por orificios practicados en el montaje en las posiciones correspondientes y la ^{otra} rama adaptable sobre la cara superior del tablero.
15. 2. Cerco protector de cantos para mesas, según la reivindicación 1, caracterizado por que la arista del segundo perfil es redondeada, a fin de adaptarse al escalonamiento del cristal que cubre al tablero de la mesa.
20. 3. Cerco protector de cantos para mesas.
La presente memoria consta de cuatro hojas foliadas escritas a máquina por una sola cara.

Barcelona, 9 marzo de 1963

Francisco CEREZO BERNAT

p.a. L. PONTI

98420

Fig. 1

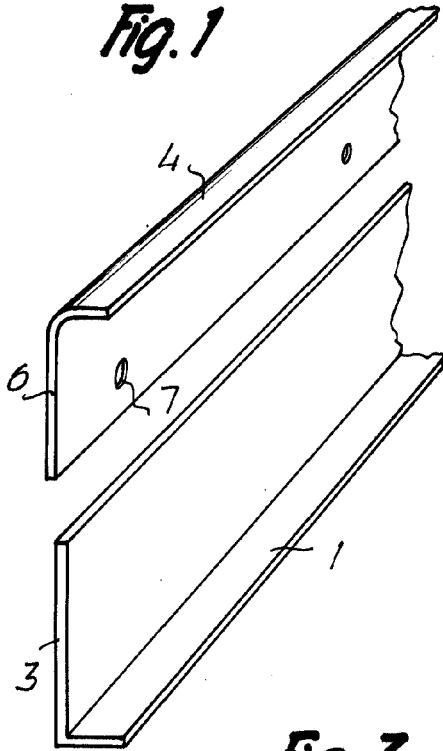


Fig. 2

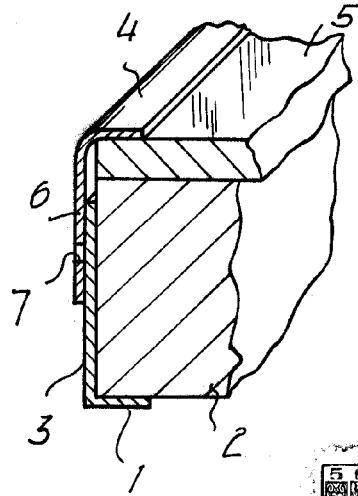


Fig. 3

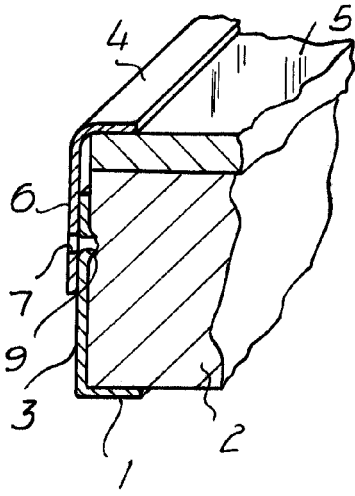
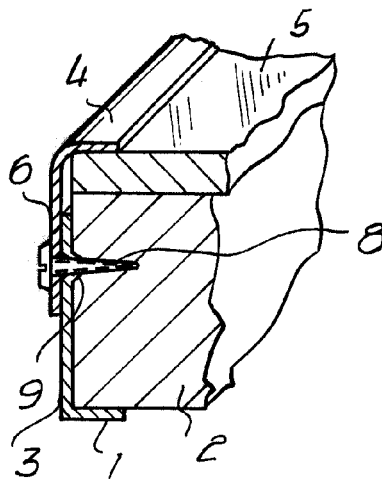


Fig. 4



Barcelona, 9 MAR 1963
 Francisco Cerezo Bernat
 p.a. I. PONTI

[Handwritten signature]

9843