



98416

Don Andrés Martínez Valera, Don Francisco Miró Tena y Don Ginés Sánchez Fernández, todos ellos de nacionalidad española, domiciliados en Barcelona, calle Huelva, nº 39, solicitan registrar un Modelo de Utilidad, por 20 años, para España y sus Provincias de Ultramar, que se refiere a: "SECADOR Y ENGRASADOR DEL HILO, RECOGIDO POR EL CARRETE DE LA CAÑA DE PESCAR".-

- - - - -

5 El objeto de la presente solicitud de Modelo de Utilidad lo constituye un dispositivo de quita y pon, que se acopla fácilmente a las cañas de pescar, para proceder, primero, al secado del hilo, que se recupera después de la última lanzada, y seguidamente a su engrase, para la mejor conservación del hilo que se arrolla en el carrete de recuperación.-

10 En esencia el dispositivo consiste en un cuerpo cónico o cilíndrico hueco, que tiene una entalla longitudinal, para la entrada lateral del hilo; dicho cuerpo se acopla a presión, dentro de una de las anillas de guía, o en una abrazadera acoplada a altura conveniente de la caña.-

15 En la mitad superior del dispositivo se aloja una masa esponjosa, para el secado del agua salobre, e impurezas que haya podido recoger el hilo; en su parte inferior se aloja una masa porosa o esponjosa, impregnada de una substancia apropiada para engrasar el hilo para su mejor conservación.-

En los dibujos adjuntos, que forman parte integrante de la presente memoria descriptiva, se ha representado, a título de



ejemplo ilustrativo pero no limitativo, una realización práctica
20 del dispositivo secador y engrasador del hilo de las cañas de
pescar, que se solicita registrar como Modelo de Utilidad.-

Dichos dibujos muestran:

Figura 1.- Vista en perspectiva del dispositivo, acoplado
a una caña de pescar.-

25 Figura 2.- Vista en sección vertical del secador y engrasador,
y vistas en planta de las dos bases o tapas del dispositivo.-

Refiriéndonos concretamente a dichos dibujos, pasamos a
describir, detalladamente, las particularidades constitutivas
30 y de aplicación del dispositivo secador y engrasador que se solicita registrar.-

El dispositivo secador y engrasador del hilo de las cañas
de pescar, está constituido por un cuerpo hueco -1-, de forma
preferentemente cónica, que tiene una entalla longitudinal -2-
35 para la entrada lateral del hilo -3-- Dicha entalla está enmarcada
por sendos planos inclinados -4- -4'-, convergentes hacia
el centro del cuerpo -1- y que constituyen el elemento de guía,
que facilita la introducción del hilo -3--

La pared exterior de dicho cuerpo -1- presenta, preferen-
40 temente, unos relieves anulares o escalonados -5- -5'- -5''-,
que facilitan y aseguran su acoplamiento a presión dentro de una
de las anillas -6- de guía del hilo, o en una abrazadera, acoplada
a altura conveniente de la caña -7--

Interiormente dicho cuerpo -1- presenta, a media altura,
45 un escalón o reborde plano -8-, que sirve de apoyo o asentamiento
a una masa esponjosa -9-- En el fondo del cuerpo -1-, y a
cierta distancia de la esponja -9-, se ha dispuesto otra masa esponjosa
-10-, impregnada de una sustancia grasa, que se inyecta
a través de un orificio -11-, previsto en la pared exterior del
50 cuerpo -1-.



Al recuperar el hilo -3-, después de la última lanzada, se le obliga a introducirse lateralmente por la entalla -2-; de este modo, el agua, la salinidad y otras impurezas que lleve, son absorbidas por la masa esponjosa -9-, vertiéndose al exterior dichas impurezas a través de unos orificios o lumberras -12- previstas a tal fin en la pared lateral del cuerpo -1-, por debajo del reborde -8-.

Seguidamente, el hilo -3- atraviesa la masa esponjosa -10- engrasándose convenientemente, para su perfecta conservación en el carrete de recuperación -13-.

El cuerpo -1- está cubierto por una tapa -14- que presenta un orificio central -15- protegido por un ojete -16- o reborde de media caña, abierto en la zona coincidente con la entalla -2- para facilitar la entrada lateral del hilo -3-.-

La base inferior o vértice de dicho cuerpo -1-, también presenta un orificio central -15'-, provisto de un ojete -16'-abierto, para la entrada lateral del hilo.-

Este dispositivo secador y engrasador, de fácil colocación normalmente sólo se acopla a la caña de pescar, cuando se trata de recuperar el hilo de la última lanzada.-

Naturalmente que las particularidades de forma, clases de material, número de elementos, disposición de los mismos, y otros detalles accidentales, a que hemos hecho referencia en el transcurso de la presente memoria descriptiva, se han dado sólo a título de ejemplo y por tanto podrán variar y sufrir todas las modificaciones y sustituciones que se estimen convenientes.- En general podrán introducirse en el dispositivo secador y engrasador del hilo de las cañas de pescar, todas las adiciones, perfeccionamientos y simplificación apropiados, siempre que no se modifique la esencia del objeto descrito y representado.-

El Modelo de Utilidad, por: "SECADOR Y ENGRASADOR DEL



HILO, RECOGIDO POR EL CARRETE DE LA CAÑA DE PESCAR", cuyo privilegio de explotación para España y sus Provincias de Ultramar, se solicita por un periodo de 20 años, deberá reunir las particularidades, que se concretan en las siguientes,

REIVINDICACIONES

- 85
- 1ª.- "SECADOR Y ENGRASADOR DEL HILO, RECOGIDO POR EL CARRETE DE LA CAÑA DE PESCAR", caracterizado por el hecho de que está constituido por un cuerpo hueco, preferentemente cónico, que lleva practicada una entalla longitudinal, para dar entrada lateral al hilo de pescar, la cual está determinada por sendos planos inclinados, convergentes hacia el centro de dicho cuerpo hueco, que facilitan la introducción directa del hilo que se desea secar y engrasar, antes de arrollarlo en el carrete recuperador.
- 90
- 2ª.- "SECADOR Y ENGRASADOR DEL HILO, RECOGIDO POR EL CARRETE DE LA CAÑA DE PESCAR", según la 1ª reivindicación, caracterizado por el hecho de que la pared externa del dispositivo secador y engrasador, presenta una serie de relieves escalonados, que facilitan y aseguran el acoplamiento a presión de dicho cuerpo, dentro de una abrazadera, acoplada a la caña, a una altura conveniente.-
- 95
- 3ª.- "SECADOR Y ENGRASADOR DEL HILO, RECOGIDO POR EL CARRETE DE LA CAÑA DE PESCAR", según la 1ª reivindicación, caracterizado por el hecho de que el cuerpo hueco que constituye el secador y engrasador del hilo, presenta, a media altura de su parte interna, un reborde plano que sirve de apoyo a una masa esponjosa, que absorbe el agua y otras impurezas adheridas al hilo, las cuales son vertidas al exterior, a través de unas lumbreras, previstas a tal fin en la pared del cuerpo hueco.-
- 100
- 105
- 4ª.- "SECADOR Y ENGRASADOR DEL HILO, RECOGIDO POR EL CARRETE DE LA CAÑA DE PESCAR", según las reivindicaciones 1ª y 3ª, caracterizado por el hecho de que en el fondo del cuerpo hueco se ha
- 110



115 dispuesto otra masa esponjosa, impregnada de una substancia grasa, que se inyecta a través de un orificio previsto en la pared de dicho cuerpo, pasando el hilo, después de secado, a través de la esponja engrasada, para quedar a su vez engrasado y asegurar su perfecta conservación en el carrete recuperador.-

120 5ª.- "SECADOR Y ENGRASADOR DEL HILO, RECOGIDO POR EL CARRETE DE LA CAÑA DE PESCAR", según las reivindicaciones que anteceden, caracterizado por el hecho de que ambas bases del cuerpo hueco, que contiene las masas esponjosas, están tapadas con sendas tapas, que presentan un orificio central, protegido por un ojete, que está abierto en la zona coincidente con la entalla, que facilita la entrada del hilo a secar y engrasar.-

125 6ª.- "SECADOR Y ENGRASADOR DEL HILO, RECOGIDO POR EL CARRETE DE LA CAÑA DE PESCAR".- Tal como se ha descrito y demostrado en los dibujos adjuntos.-

Consta de cinco hojas foliadas y mecanografiadas por una sola cara.-

Barcelona a 9 de Marzo de 1963

P.A. de Don Andrés Martínez Valera, Don Francisco Miró Tena y Don Ginés Sánchez Fernández.-

Juan B. Rentería
JUAN B. RENTERIA

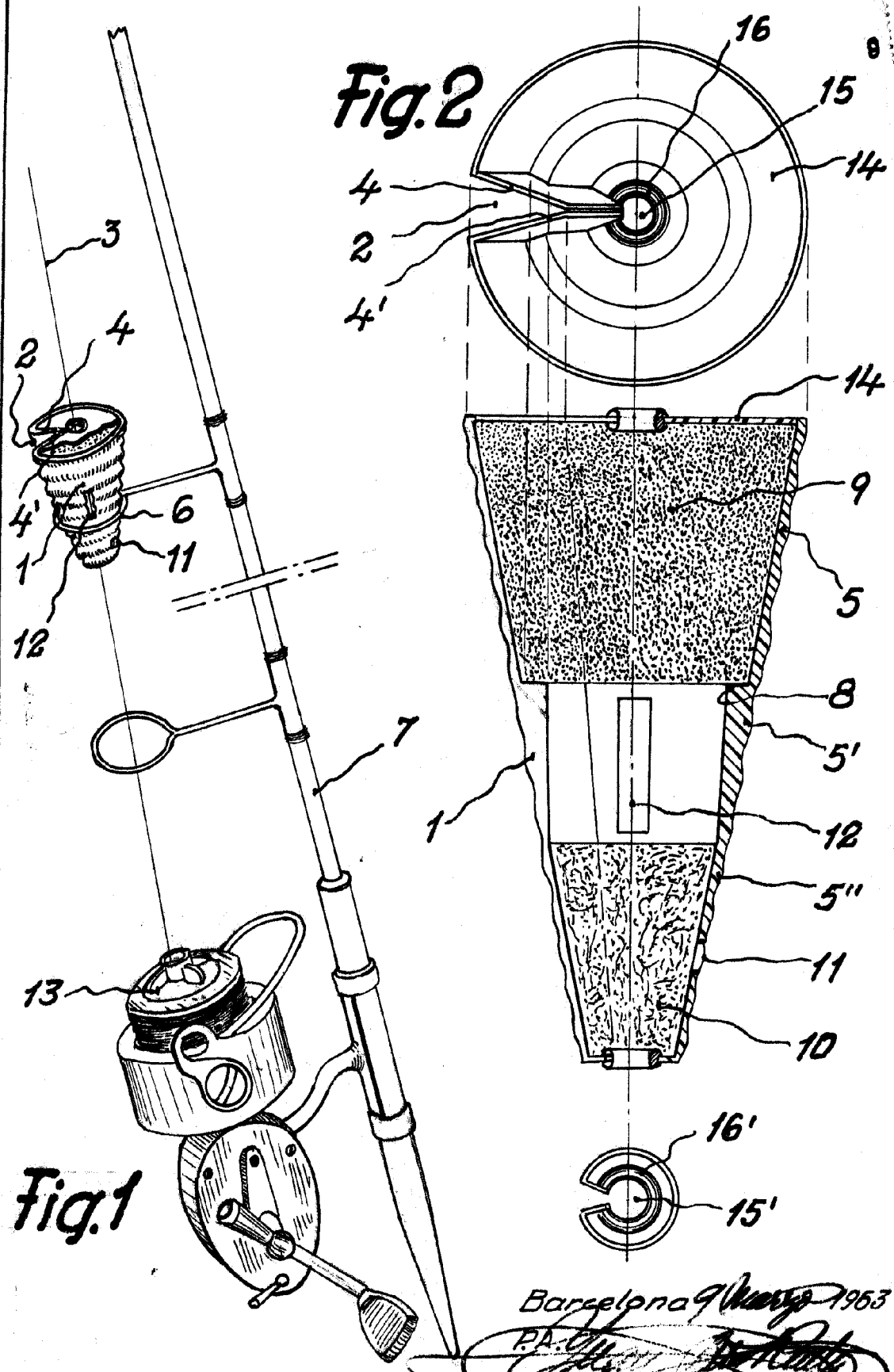


Fig. 1

Fig. 2

Escala variable

Barcelona 9 Mayo 1953
PA. de...
Man. B. Renter Rivas