

**M O D E L O
D E
U T I L I D A D**

por "UN PULVERIZADOR R", a favor de DON MAGIN SUÑIGU CORRAL, de
nacionalidad española, residente en Badalona (Barcelona)
Calle Roger de Flor, 90

" . "

DESCRIPCIÓN DESCRIPTIVA

El presente modelo de utilidad se refiere a un pulverizador.

Consiste en un tapón pulverizador, aplicable a frascos de pared flexible, y que comprende una cavidad en la que van alojadas bolas de material duro, dotadas de un pequeño paso diametral. Esta cavidad presenta una entrada por su base inferior que forma un resalte al exterior para recibir

la cápsula de vertido, y en su base superior, y en disposición enfrentada al anterior paso, un cuello cilíndrico cerrado, con orificios en su superficie lateral para salida del líquido.

5. Según la realización, al presionar sobre la pared del frasco, el líquido asciende por la cápsula, y el aire contenido en la cavidad citada del tapón tiende también a su vez a salir al exterior empujado por el líquido ascendente, pero esta acción es retardada por las bolas, consiguiéndose una emulsión de aire y líquido, que es vertida a través de los orificios del cilindro dispuesto en la base superior del tapón, lográndose la pulverización deseada.

10. Con el fin de facilitar la explicación se acompaña a la presente memoria descriptiva de una lámina de dibujos en la que se ha representado un caso de realización que se cita a título de ejemplo:

En los dibujos,

15. La figura única, representa una vista seccionada en sentido del pulverizador, constituido por un tapón aplicable a gollitos de frascos flexibles, que comprende una cavidad 1, en la que van dispuestas las bolas 2, dotadas de paso diametral 3.

20. Esta cavidad, tiene un orificio en su base 4, en donde se aplica el extremo de la cápsula 5, mientras que en la base superior se halla un cilindro cerrado 6 con pasos 7 en su superficie lateral para salida de la emulsión de líquido y aire.

25. El modelo, dentro de su esencialidad, puede ser llevada a la práctica en otras formas de realización que difieran en detalle de la indicada a título de ejemplo en la

descripción y a las cuales asegurará igualmente la protección que se busca. Podrá, pues, construirse en cualquier forma y tamaño, con los materiales más adecuados, por quedar todo ello comprendido en el espíritu de las reivindicaciones.

" . "

NOTA

5. Describo el objeto y utilidad de la presente invención, se declaran como no divulgadas ni practicadas en España, las siguientes reivindicaciones:

10. 1. Un pulverizador, del tipo aplicable a frascos flexibles, caracterizado esencialmente por el hecho de estar constituido por un tapón que comprende en su núcleo una cavidad en la que van alojadas bolas de material duro perforadas diametralmente, presentando la cavidad en su base inferior un orificio donde se aplica el extremo de la cánula, y en la base opuesta en disposición enfrentada un cuello cilíndrico con pasos en la superficie lateral, por los que sale la emulsión de líquido y aire obtenida en la cavidad descrita merced a las bolas perforadas, que retardan la salida del aire, obligándole a su mezcla con el líquido ascendente.

2. Un pulverizador.

Según se describe y reivindica en la presente memoria que consta de cuatro páginas foliadas y escritas a máquina por una sola de sus caras, acompañadas de una lámina de dibujos.

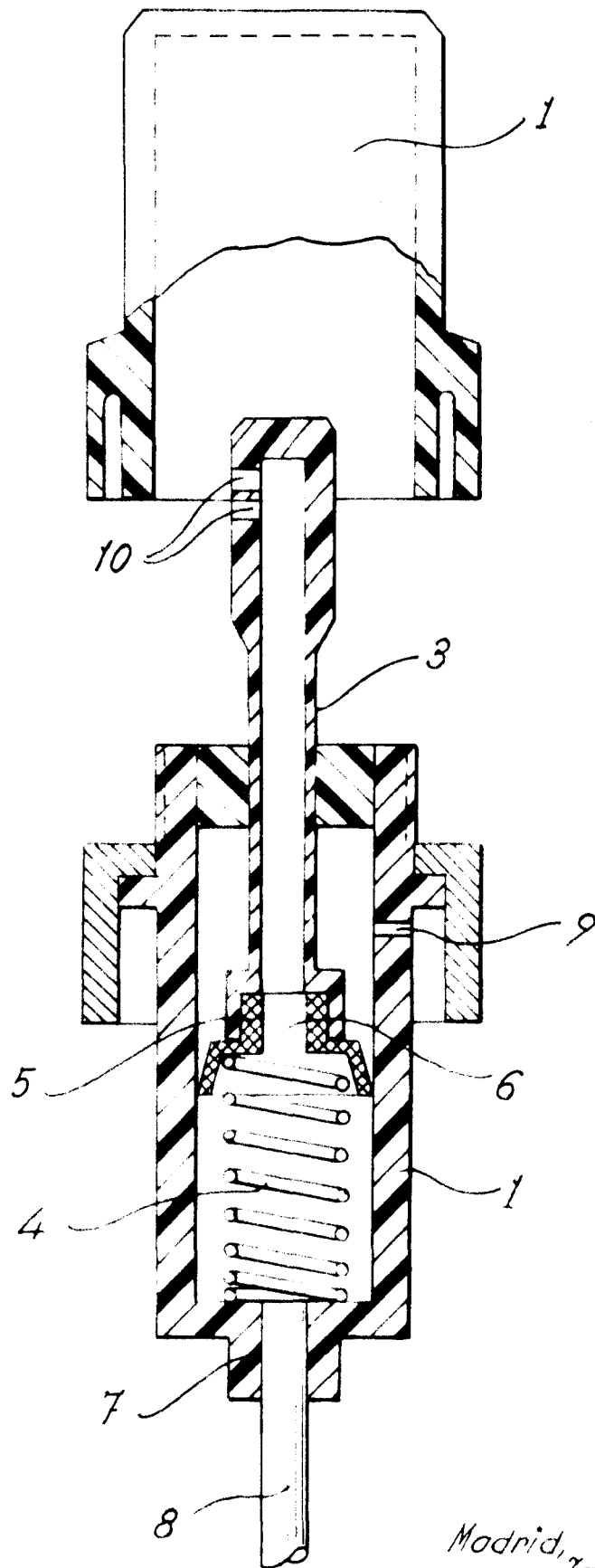
Madrid, a 20 MAR. 1963

P. S.

JAIMÉ ISERN MIRALLES

P. P.

A handwritten signature in dark ink, appearing to read 'Jaime Isern Miralles', written over the typed name. The signature is fluid and cursive, with a long horizontal stroke extending to the right.



Madrid, 20 MAR. 1963
Jaime Isern

p.p. *[Signature]*