



1963

98394

M O D E L O  
D E  
U T I L I D A D

para "CERCO-ABRAZADERA PARA ENCUADERNACION DE HOJAS SUELTAS",  
a favor de Don JUAN FARRE SIERRA, de nacionalidad española,  
residente en BARCELONA, Ronda General Mitre, núm. 107.

- . -

MEMORIA DESCRIPTIVA

El presente modelo de utilidad, se refiere a un  
cero-abrazadera para encuadernación de hojas sueltas.

5. El modelo se concreta a un cerco que se forma por  
encaje axial de los extremos de una tira de cualquier sec-  
ción, cuya tira es de grosor decreciente desde la zona en  
donde se verifica el acoplamiento hasta el extremo opues-  
to.

10. La punta que sirve para el acomplamiento puede ser  
plana o redonda, en correspondencia con el hueco de encaje  
que lleva el extremo opuesto.

98394 24 MA



Con el fin de facilitar la explicación, se acompaña a la presente memoria una lámina de dibujos en la que se ha representado un caso de realización que se cita a título de ejemplo.

5. En el dibujo.

La figura 1, muestra en desarrollo la tira, que, por flexión ha de constituir el cerco-abrazadera.

La figura 2, indica en vista lateral parcialmente seccionada, el cerco-abrazadera.

10. La figura 3, muestra un detalle de la encuadernación resultante.

Consiste en una pieza flexible en forma de tira o banda indicada en 1, que presenta la particularidad de que en uno de los extremos 2, presenta una entrada 3 para recibir a la punta 4, que constituye el otro extremo, el grosor de esta pieza es decreciente desde un extremo al opuesto.

15.

El encaje del extremo en su alojamiento se efectúa en sentido axial, lo que permite obtener un cerco circular muy adecuado para el juego de las hojas ensartadas.

20. En la figura 3, se manifiesta el logro de la encuadernación con el dispositivo que se menciona.

El modelo, dentro de su esencialidad, puede ser llevado a la práctica en otras formas que difieran en detalle de la indicada a título de ejemplo para la explicación, a las cuales alcanzará igualmente la protección que se recaba, Podrá, pues, construirse en cualquier forma y tamaño, con los materiales más adecuados, por y en relación con la característica de flexibilidad, por quedar todo ello comprendido en el espíritu de las reivindicaciones.

25.

20 MAR



98394

N O T A

Descrito el objeto y utilidad de la invención, lo que se declara como no divulgado ni practicado en España, comprende las siguientes reivindicaciones.

5. 1. Cerco-abrazadera para encuadernación de hojas sueltas, caracterizado esencialmente por estar constituido por una tira o pieza de material flexible cuya sección puede ser cualquiera y su grosor va progresivamente disminuyendo desde un extremo al opuesto, presentado en el extremo mayor, una entrada para recibir por encaje al otro extremo, resultando de ello un aro que se forma después de ser ensartadas las hojas, por la pieza mencionada.

2. Cerco-abrazadera para encuadernación de hojas sueltas.

15. Según se describe y reivindica en la práctica memoria descriptiva, que consta de tres hojas foliadas y escritas a máquina por una sola de sus caras, acompañadas de una lámina de dibujos.

Madrid, a 20 MAR. 1963

JUAN FARRE SIERRA.

p.a.

JAIMÉ ISERN MIRALLES

P.P.



Fig. 1

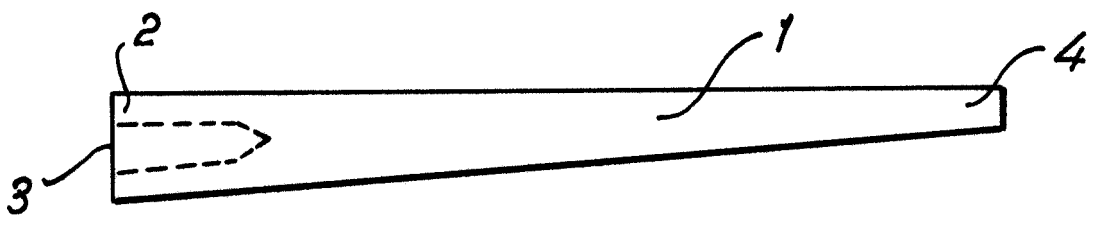
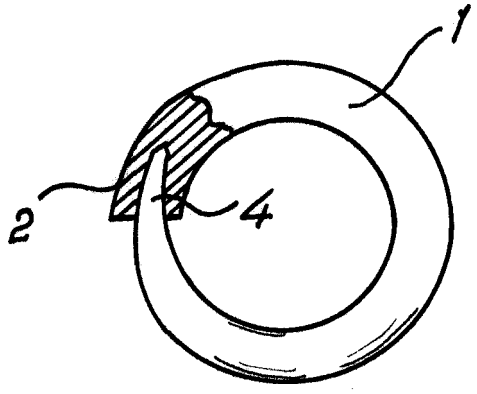
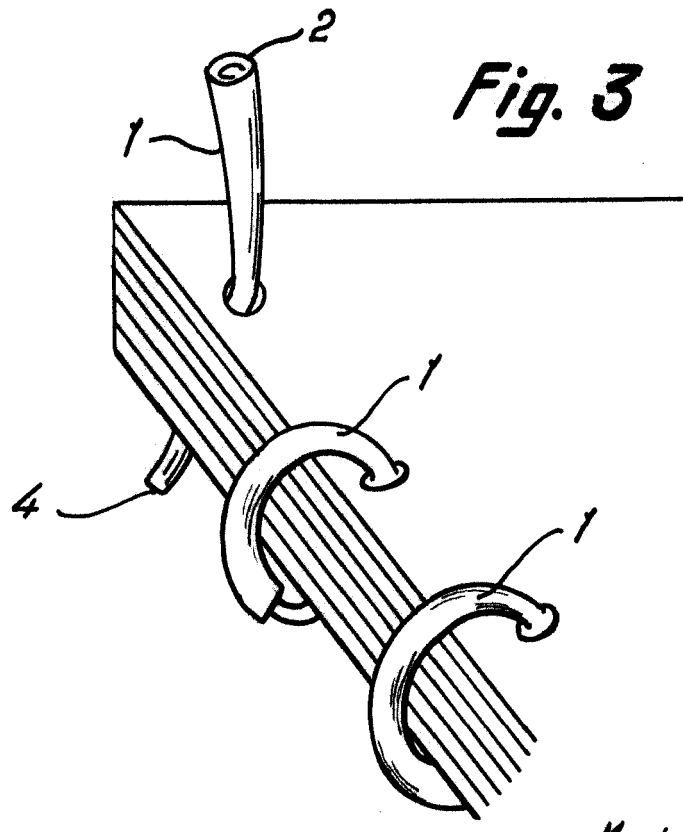


Fig. 2



98384

Fig. 3



Madrid, 20 MAR. 1963  
 p.p. Jaime Isern