

9 03 9 0

98390

M O D E L O D E U T I L I D A D

a favor de:

D. AGUSTIN MONTON ORDINEZ, de nacionalidad española, residente en DENIA (Alicante), calle Loreto, 26, por:

"UNA MECABOEA PLEGABLE"

Memoria descriptiva

El Modelo de Utilidad a que se refiere esta Memoria Descrip-
tiva concierne, como se indica en su enunciado, a una nueva mec-
dora plegable, de características especiales, totalmente nuevas,
que reportan al propio tiempo una indudable utilidad, por lo que
5 es merecedora de la protección que se recaba al amparo del dere-
cho que reconoce el art. 171 del vigente Estatuto de Propiedad
Industrial.

Se trata de una cómoda mecadora, de líneas modernas, total-
mente plegable, lo que posibilita su fácil transporte, con un ne-
10 visimo sistema de plegado y desplegado, totalmente mecánico, que

dota al mueble de una seguridad absoluta en su posición funcional.

15 Con el fin de facilitar la comprensión de la descripción que sigue a continuación, se acompaña a la memoria una hoja de planos, en la que con carácter ilustrativo se representan varias vistas y detalles del objeto que constituye éste registro, debiendo ser considerada esta representación gráfica en su más am
20 plio sentido y nunca bajo un aspecto limitativo, puesto que podrán ser variables todas aquellas circunstancias accesorias que no alteren su propia finalidad características.

En el plano:

FIGURA 1ª, es una vista en perspectiva de la mecedora, totalmente conformada y en posición de utilización.

FIGURA 2ª, muestra la misma mecedora en posición plegada.

25 FIGURA 3ª, es un detalle del mecanismo de plegado y sujeción visto en posición funcional de la mecedora.

FIGURA 4ª, el mismo mecanismo en posición previa a la de efectuarse el plegado.

30 Se han establecido en el plano referencias numéricas para designar cada uno de los elementos que constituyen la mecedora, conservando dichas referencias igual valor en todas las figuras.

De conformidad con lo representado, la nueva mecedora plegable es de perfil tubular, y su armazón está constituido esencialmente por sendos laterales, formados respectivamente por dos
35 segmentos divergentes, uno anterior -1- y otro posterior -2-.

Por la parte superior de estos segmentos, es decir, donde mantienen menor separación entre sí, comportan respectivamente sendos reposabrazos -3-, y por su parte inferior descansan sobre los balancines -4-, de perfil curvo, para posibilitar el mo
40 viamiento de vaivén del conjunto.

Los laterales descritos comportan entre ambos el asiento -5- y respaldo -6-, el primero de desarrollo horizontal, y el segundo vertical, y constituidos por sendos recuadros, también el perfil tubular, uno de cuyos lados, el posterior del asiento e inferior del respaldo -7-, es común a ambos elementos.

Los puntos de contacto de respaldo y asiento con los laterales, han sido dotados de los correspondientes puntos de giro que posibilitan el plegado.

Tanto el respaldo como el asiento presentan en sentido longitudinal una pluralidad de piezas metálicas paralelas entre sí, -8-, unidas a sus recuadros respectivos, por sus dos extremos, por mediación de ganchos y muelles, -9-, proporcionando todo ello a estos elementos la necesaria elasticidad para mayor comodidad del usuario.

Dichas piezas metálicas -8-, servirán de base de apoyo a las almohadillas que los recubren para proporcionar una mayor comodidad, manteniendo dichas almohadillas una facultad independiente, es decir, de poderse quitar cuando así se estime necesario.

Los dos segmentos -1-, delanteros de los laterales, se unen entre sí por mediación de otro segmento tubular curvo -10-, como asimismo los posteriores -2-, tienen previsto igualmente un elemento de unión, con condición funcional de servir de refuerzo a todo el conjunto estructural.

Cada balancín -4-, presenta en sentido longitudinal, es decir, en el mismo sentido de las pletinas que los constituyen, un nervio vertical -11-, donde encaja una pieza cilíndrica -12-, adecuadamente prevista en el terminal de cada pata delantera -1-, que se enbute en ella, y cuya pieza -12-, está dotada de un ranurado -13-, para su perfecta adaptación sobre el nervio -11-.

98390

En la parte exterior de cada balancín, se ha provisto asímismo una palanca -14-, que en su parte delantera presenta una muesca -15-, donde descansa la pieza cilíndrica terminal -12-.

75 Las palancas de ambos balancines, están unidas entre sí por mediación de una barra que las acciona.

El plegado del conjunto se consigue pisando la barra que une ambas palancas -16-, lo que determina la elevación de las mismas, impulsando a su vez las dos patas delanteras sobre ellas apoyadas, quedando de esta forma superpuestos asiento y respaldo, al accionarse los puntos de giro previstos a tal efecto.

80 Descrito ya suficientemente el objeto que constituye este Modelo de Utilidad, solo resta añadir que serán susceptibles de sufrir variaciones de detalle, todas aquellas circunstancias accesorias, tales como cambio de forma, materia, proporciones, dimensiones, etc., y en general cuantas no alteren o modifiquen su esencialidad, debiendo quedar comprendidas todas ellas en la protección solicitada.

N O T A

90 En resumen: los puntos esenciales sobre los que habrá de recaer el privilegio de explotación industrial exclusiva, son los comprendidos en las siguientes:

R E I V I N D I C A G I O N E S

95 1). Una mecadora plegable, caracterizada esencialmente por estar toda ella constituida de perfil tubular, formándose sus laterales por dos segmentos divergentes que en su parte superior, por donde mantienen menor separación, comportan los respectivos reposabrazos, apoyándose por la inferior, de máxima separación entre sí sobre las pletinas que constituyen el balancín, de trazado curvo para posibilitar el balanceo de conjunto, y que presentan un

100 nervio vertical longitudinal, en el mismo sentido de la pletina.
2). Una mecedora plegable, según la reivindicación anterior, ca-
racterizada además porque los segmentos tubulares que correspon-
den a las patas delanteras, en su terminal inferior, van provis-
tos de una pieza cilíndrica solidaria, dotada de un ranurado que
105 encaja en el nervio vertical del balancín.

3). Una mecedora plegable, según la reivindicación anterior, ca-
racterizada además por la provisión de un dispositivo consisten-
te en dos palancas, situadas ambas en la parte inferior del balan-
cín y unidas entre sí por medio de una barra, cuyas palancas pre-
sentan una muesca donde descansan la pieza cilíndrica terminal de
110 la pata delantera.

4). Una mecedora plegable, según la reivindicación anterior, ca-
racterizada además porque los laterales descritos comportan entre
sí el asiento y respaldo, de desarrollo horizontal el primero y
115 vertical el segundo, habiéndose previsto en su unión la disposi-
ción de los correspondientes puntos de giro que posibilitan el
plegado, y están constituidos dichos asientos y respaldo por sen-
dos recuadros de perfil tubular, uno de cuyos lados, el posterior
del asiento e inferior del respaldo es común a ambos elementos,
120 presentando ambos recuadros en sentido longitudinal una plurali-
dad de piezas metálicas paralelas unidas al tubo por sus dos ex-
tremos por medio de sendos ganchos y muelles, que proporcionan
la necesaria elasticidad en el momento de su utilización, comper-
tando además tanto el asiento como el respaldo sendos almohada-
nes superpuestos convenientemente a su armazón respectivo.

5). Una mecedora plegable, según la reivindicación anterior, ca-
racterizada además porque el plegado se consigue al pisar la
125 rra que une a ambas palancas, lo que determina la elevación de
las mismas que a su vez impulsan hacia arriba las dos patas de

130 lanternas sobre ellas apoyadas, quedando superpuestos asiento y
respaldo, al accionar los puntos de giro adecuadamente previa-
tos en su unión a los laterales.

6). UNA MECEDORA PLEGABLE.

135 Este Memoria consta de seis hojas foliadas y mecanografi-
das por un solo lado de sus hojas.

Madrid, a 20 de Marzo de 1.963

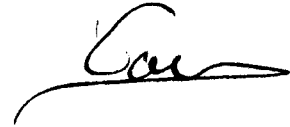


Fig 1ª

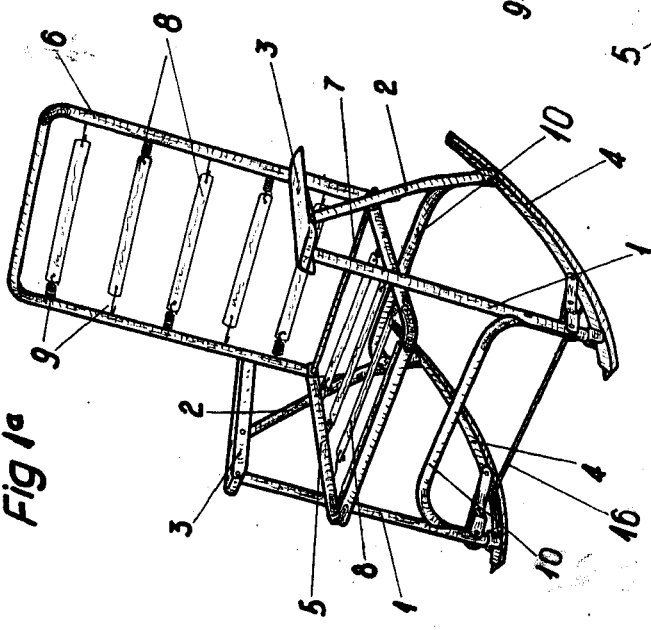


Fig 2ª

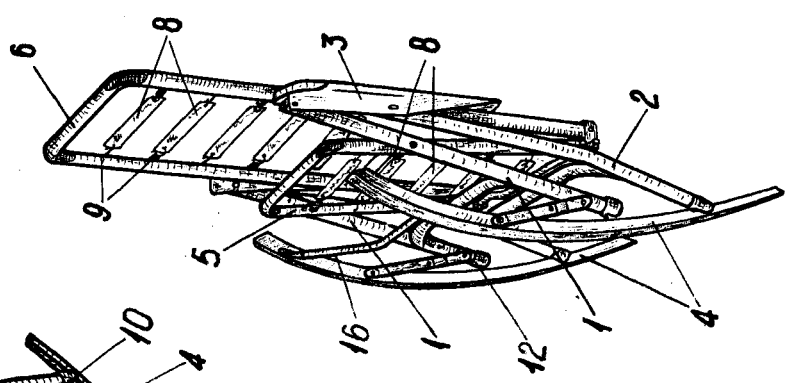
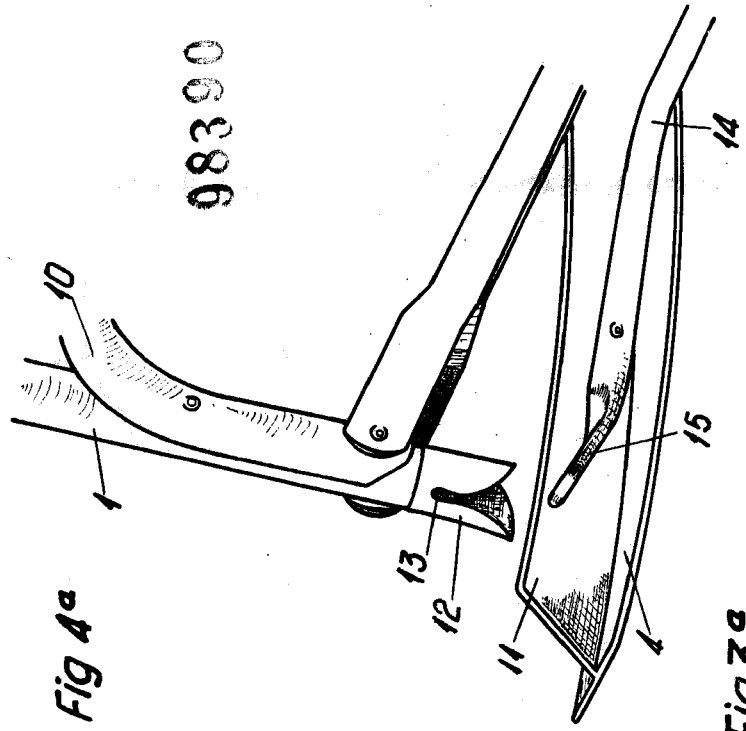
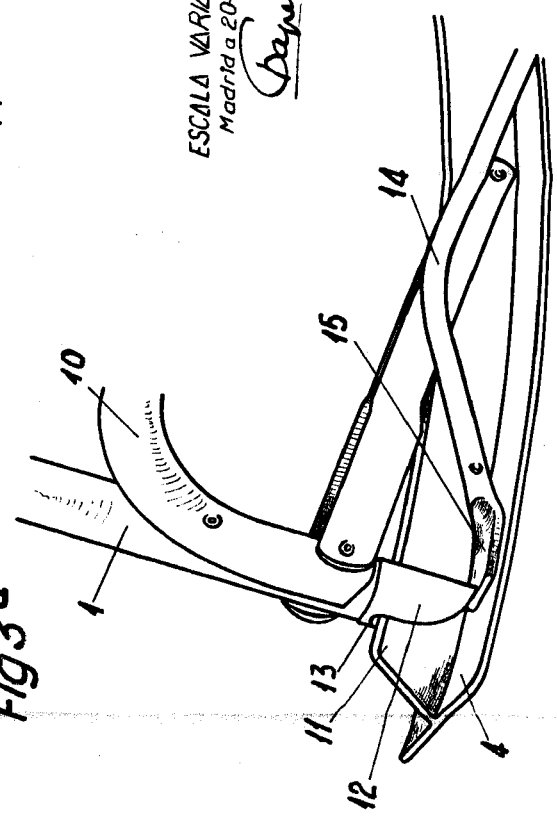


Fig 4ª



98390

Fig 3ª



ESCALA VARIABLE
 Madrid a 20-3-63
Bayar

