

98368

PATENTE
DE
MODELO DE UTILIDAD
POR 20 años

a favor de Don Guillermo Sabaté Herza y Don José SABATÉ GALLAN
de nacionalidad española
residentes en Lérida, calle Obispo Ruiz, n.º 18, 1.ª-2.ª
por:

"SARTÉN ARTICULADA"

MEMORIA DESCRIPTIVA

La presente Patente de Modelo de Utilidad concierne a una sartén articulada, la cual, gracias a sus características constructivas, y funcionales, está dotada de varias ventajas con respecto a ciertas realizaciones similares existentes en el mundo.

La sartén articulada en cuestión se caracteriza, esencialmente, por el hecho de comprender dos recipientes de planta semicircular articulados a bisagra por sus paredes diamet-

trales, presentando tales recipientes sendos mangos orientados en el sentido de dichas paredes diametrales.

5. Merced a la expresada disposición, los recipientes pueden utilizarse independientemente, es decir, para dos condimentaciones efectuadas por separado con el mismo utensilio, el cual, una vez utilizado, es apto para plegarse por abatimiento de sus dos recipientes sobre sí mismos por los bordes de sus zonas cóncavas.

10. De lo que antecede se desprenden los buenos resultados obtenidos por la sartén de referencia, por cuyo motivo no es necesario entrar en una consideración detallada de los mismos. Basta destacar que, a pesar de tales resultados, el conjunto del utensilio es extremadamente sencillo y de rápida fabricación, lo que repercute favorablemente en el coste del mismo.

15. A continuación se describe más ampliamente la sartén - objeto de este registro, para lo cual se acompaña a la presente memoria descriptiva una hoja de dibujos, en los que se ha representado un caso práctico de realización, que se cita sólo a título de ejemplo no limitativo del alcance de la invención.

20. En los dibujos:

La figura 1 muestra, en planta, la sartén en posición abierta para su utilización.

La figura 2 la representa en alzado longitudinal, en posición plegada.

25. La figura 3 es un alzado lateral del utensilio en posición abierta.

30. Esta realización comporta dos recipientes (1) y (2) de material y dimensiones apropiados y de planta semicircular, que determina en tales recipientes sendas paredes laterales (3) y (4) y respectivas paredes diametrales (5) y (6), por las que los pro

pios recipientes están articulados con ayuda de unas bisagras oportunas (7).

8. Los referidos recipientes (1) y (2) están dotados de sendos mangos (8) orientados en el sentido de sus paredes diametrales, los cuales facilitan el manejo del conjunto para disponer la sartén desplegada y para plegarla, llevándose a cabo esta última operación, como es evidente, haciendo girar los recipientes (1) y (2) alrededor de sus bisagras (7), abatiéndolos sobre sí mismos por superposición de los bordes de sus zonas cóncavas.

10. La sartén una vez plegada, ocupa un espacio muy reducido por lo que puede guardarse cómodamente o servir por los dos mangos (8) para transportarla con facilidad.

15. Debe hacerse constar que la sartén, dentro de su esencialidad, puede ser llevada a la práctica en otras formas de realización que difieran en detalle de la indicada solamente a título de ejemplo, a las que alcanzará igualmente la protección que se recaba. Podrá, pues, fabricarse la sartén de referencia en cualquier configuración y tamaño y con los materiales y medios más apropiados, por quedar todo ello comprendido en el espíritu de la siguiente nota reivindicatoria.

N O T A

REIVINDICACIONES

25. Se reivindica como objeto de la presente Patente de Modelo de Utilidad:

1º.- Sartén articulada, que se caracteriza esencialmente por estar constituida por dos recipientes gemelos de poca altura y forma adecuada, preferentemente de planta semicircular, los cuales están articulados a bisagra por sus paredes diametrales y se hallan provistos de respectivos mangos, orientados pa-

30.

8. ralelamente en el sentido de tales paredes y de dicha bisagra y próximos a las mismas, gracias a todo lo cual los recipientes son aptos para girar alrededor de dichas paredes diametrales para dar lugar a una posición abierta de la sartén, en la que queda a punto de utilización, y para determinar el abatimiento de los propios recipientes sobre sí mismos por superposición de los bordes de sus zonas cóncavas a fin de dar lugar al plegado del utensilio.

2^a.-- SARTEN ARTICULADA.

Sean cuales fueren las circunstancias que concurren con la esencialidad propia de la misma.

Consta la presente Memoria descriptiva de cuatro páginas foliadas y mecanografiadas por una sola cara y va acompañada de una hoja de dibujos aclarativos.

Madrid, 18 de Marzo de 1.963.

R. A.

R. VOLART PONS
P. P.

98368



Fig. 2

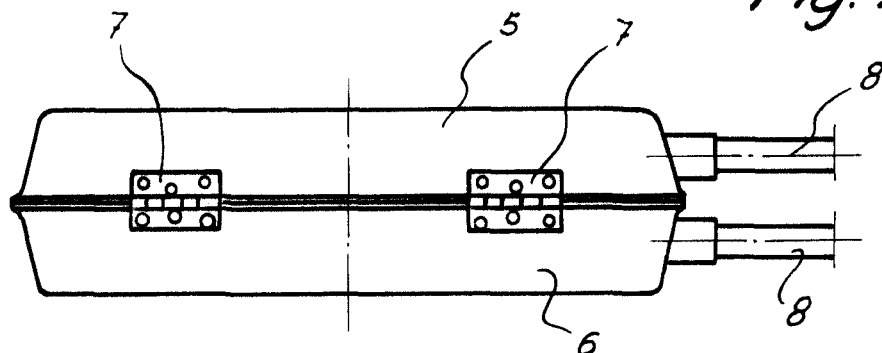


Fig. 1

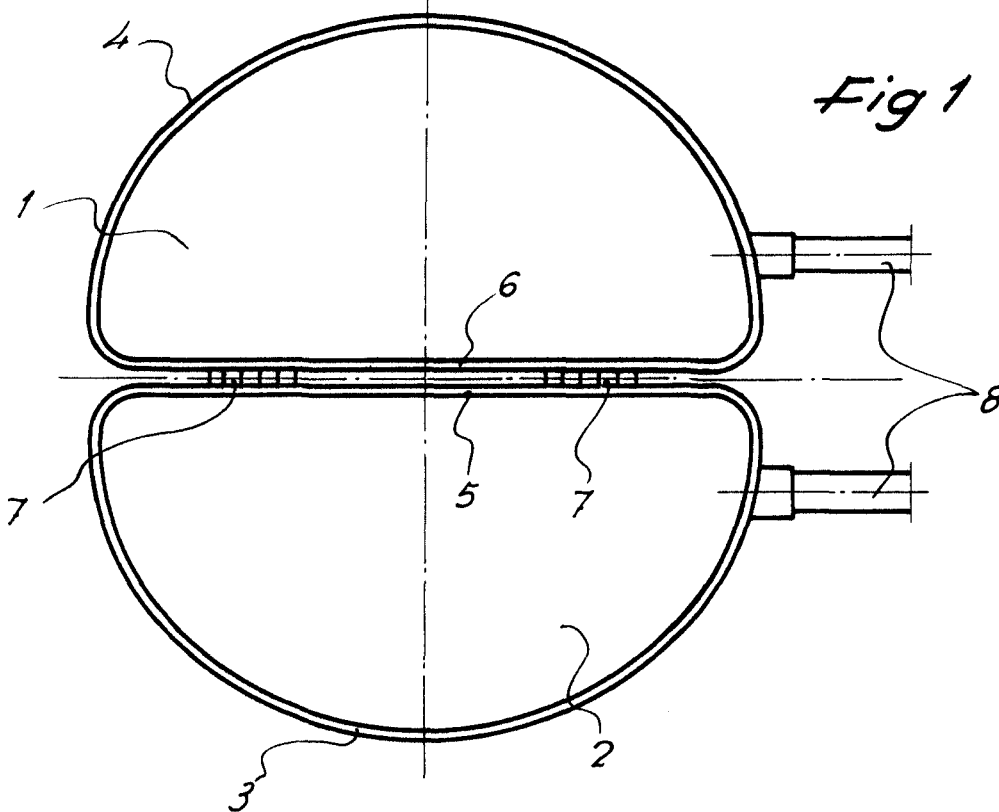
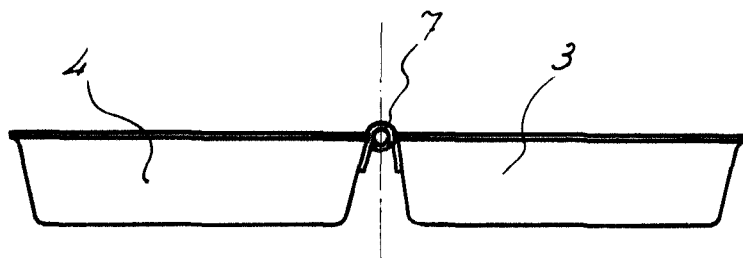


Fig. 3



Madrid, Marzo 1963
P.A.